

## デンソースポットクーラー



## 50H-K 据付工事要領書

本書は、デンソースポットクーラー「50H-K」の据え付け要領について記載してあります。  
据え付け前に、必ずお読みいただき正しく安全に作業を行ってください。  
この据付工事要領書は、本体の取扱説明書と共にお客様で保管頂くように依頼してください。




型 式	品 番
50H-K-TE	484000-306*

## 1 安全のために





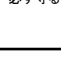

- 安全に取り付け・使用していただくために、下記のことを必ずお守りください。
- ここに示した注意事項の表示と意味は、次のようになっています。

 <b>警告</b>	誤った取扱いにより、死亡や重傷などの重大な事故に結び付く可能性が大きいもの。
 <b>注意</b>	誤った取扱いにより、傷害を負う可能性、または物的損害の可能性のあるもの。 状況によっては重大な結果に結び付く可能性があるもの。










- 絵文中の図記号の意味は、次のようになっています。

	記号は、危険・警告・注意を促す内容があることを告げるものです。図の中や近くに具体的な禁止内容が描かれています。
	記号は、禁止の行為であることを告げるものです。図の中や近くに具体的な禁止内容が描かれています。
	記号は、行為を強制したり指示したりする内容を告げるものです。図の中や近くに具体的な指示内容が描かれています。

## &lt; 据付工事の注意事項 &gt;

 <b>警告</b>	
●据付工事はお買い上げの販売店、または専門業者に依頼する。 据付工事に不備があると、水漏れ、感電、漏電、火災、本体落下によるケガの原因になります。	 必ず守る
●本体の据え付けは、規定の質量に耐え、水平な所に行う。 本体転倒やケガの原因になります。	 必ず守る
●高所作業(2m以上)をするときは、「労働安全衛生法」で定められている事項を遵守し、安全に作業を行う。 墜落したり、物を落としたりしてケガの原因になります。	 必ず守る
●可燃性ガスや油など危険物を使用したり漏れる恐れがある場所、導電性粉塵や油成分が浮遊している場所、木屑などの発火性粉塵がかかる場所では使用しない。 爆発性粉塵の近くや雰囲気内に設置しない。 爆発や火災の原因になります。	 禁 止
●吹き出しダクトやフランジを取付けるときは必ず運転を停止し、漏電ブレーカをOFFまたは電源プラグを抜く。 感電やケガの原因になります。	 必ず守る

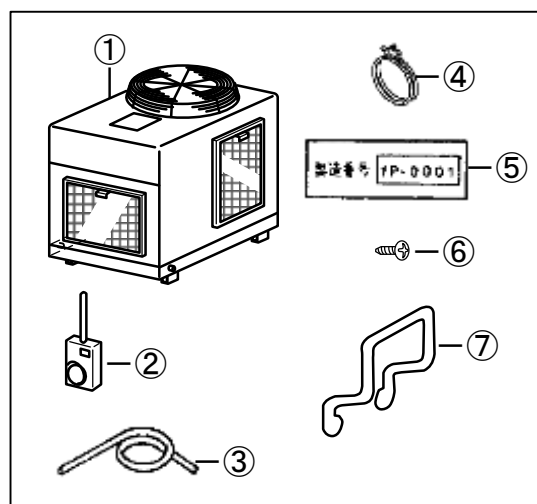
## <据付工事の注意事項>

 注意	
<p>●据え付け用の梁やブラケットなどを溶接する場合は、本体に火花や異物などが入らないようにする。 発火や水漏れの原因になることがあります。</p>	 必ず守る
<p>●リモコンは雨水のかかる場所、水の飛び散る場所に設置しない。 水が電気部品にかかると絶縁が悪くなり、感電や漏電の原因になることがあります。</p>	 禁止
<p>●酸、アルカリ、溶剤、塗料などの有害ガスや腐食性ガスが発生する場所では使用しない。 絶縁が悪くなり、感電や発火の原因になったり、配管が腐食し、冷媒漏れの原因になることがあります。</p>	 禁止
<p>●火花が飛び散る恐れのある場所への設置には火花よけをする。 火花よけがないとユニット内部に火花が入り、発火の原因になったり、ドレーンパンやドレーンタンクに穴が空き水漏れの原因になることがあります。</p>	 必ず守る
<p>●車両や船舶への搭載など、振動がある場所で使用しない。 冷媒漏れ、水漏れ、故障の原因になったり、機器の移動や転倒によりケガの原因になることがあります。</p>	 禁止
<p>●ドレーン工事は、確実に排水するように配管施工する。 不完全な場合は屋内に浸水し、床や周囲を濡らす原因になることがあります。</p>	 必ず守る
<p>●本体を屋外に設置する場合は、冷風ダクトの接続部から雨水が浸水しないように施工する。 不完全な場合は雨水が冷風と一緒に吹き出し、床や周囲を濡らす原因になることがあります。</p>	 必ず守る
<p>●本体は凹凸や傾斜面など不安定な場所で使用しない。 転倒によるケガや水漏れ、感電などの原因になることがあります。</p>	 禁止

## 2 構成部品

図番	品名	個数	チェック
1	本体	1	
2	リモコン	1	
3	ドレーンホース	1	
4	クランプ	2	
5	コーションプレート(製番)	1	
6	スクリュ	3	
7	コードハンガ	1	
—	取扱説明書 据付工事要領書 電気工事要領書	各1	

(注) 図番5は、必要に応じて据え付け工事完了後に本体の見やすい位置に貼り付けてください。



### 3 手配部品

品名	手配部品
本体据え置き用土台	据え置き場所の状況により必要材料を手配
本体床置き移動	キャスタ

(注)オートローター、オートスインガーなどのオプション品の取り付けについては、各オプション品に同梱されている「取付要領書」を参照してください。

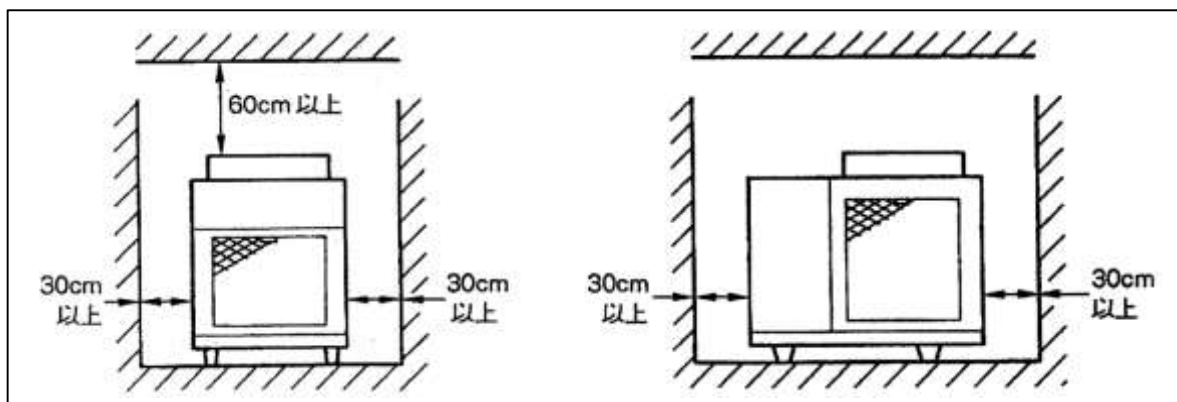
### 4 据え付け要領

#### 1. 据え付け場所の選定

- 据え付け場所の強度は、2000kg(本体質量 200kg)に耐えること。……………「チェック」
  - 据え付け場所は、可燃性ガスの漏れる恐れがない所……………「チェック」
  - 据え付け場所は、導電性粉塵が発生しない所……………「チェック」
  - 据え付け場所は、金属を腐食させるガスや蒸気の発生しない場所……………「チェック」
  - リモコンは防水仕様ではないので、被水しない場所に設置すること。……………「チェック」  
(本体は防雨仕様ですので、屋内・屋外ともに設置できます。)
  - 据え付け場所の温度・湿度は、インスパックの連続運転可能な範囲  
(25℃; 50%RH~45℃; 50%RH)にあること。……………「チェック」
- (注) 連続運転可能範囲外に据え付けられると、保護装置が作動して運転が停止し、正常に作動できなくなります。

#### 2. 据え付けスペース

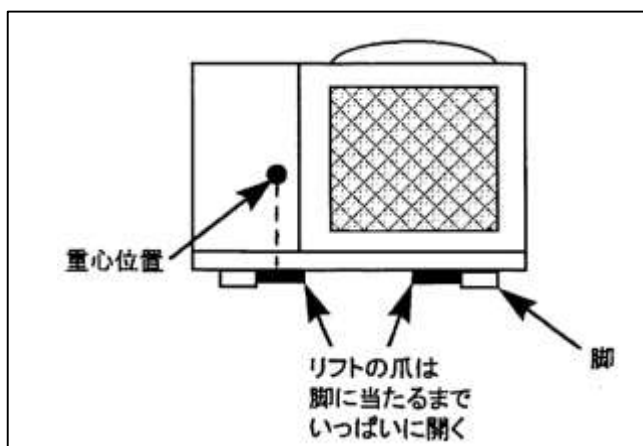
- (1)コンデンサーの排熱風が吸い込み口へ回り込むショートサーキットをさせないために、下記範囲に障害物がない据え付けスペースを確保してください。  
本体を複数台並べて設置する場合は、下記寸法の2倍以上のスペースを確保してください。



- (2)上記以外にも保守・点検などの作業ができるように必要なスペースを確保してください。

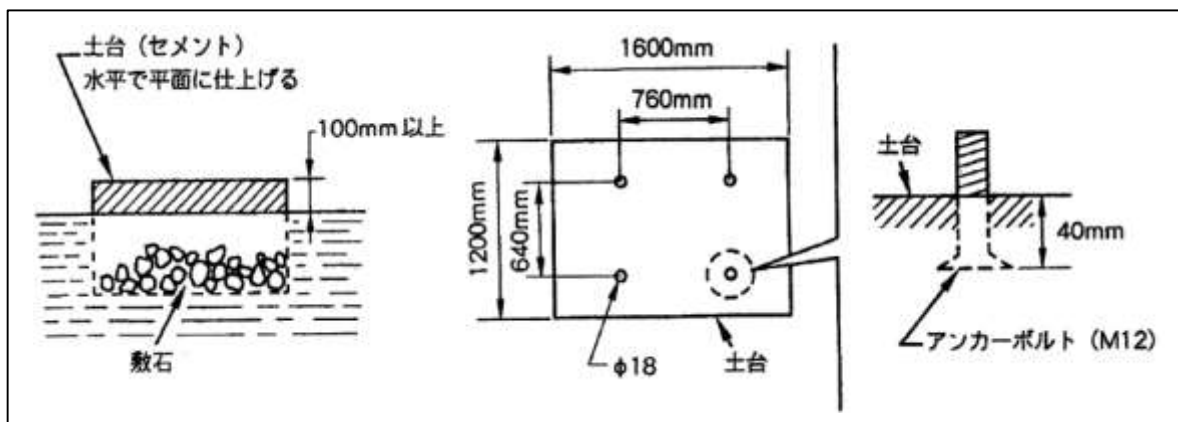
### フォークリフトで本体運搬時の転倒注意

インスパック本体の中は、最も質量の大きなコンプレッサがかたよった位置に取り付けられています。  
このため、フォークリフトなどで不用意に持ち上げますと、本体が転倒し、製品の破損やケガの原因になることがあります。  
特に50H-Kは右図のようにフォークリフトの爪の位置と重心位置に余裕がありませんので、リフトの爪をいっぱい開いて使用してください。



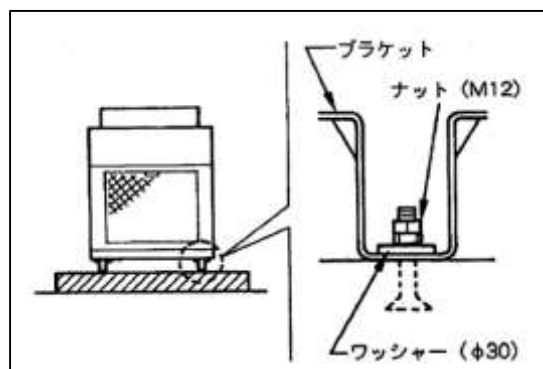
### 3. 据え付け作業

#### ■本体据え置きの場合



- (1) 本体を据え付ける土台工事を行う。
- (2) 土台に穴をあけ、アンカーボルトを埋め込む。
- (3) アンカーボルトに本体のブラケットを差し込み、ナットで固定する。

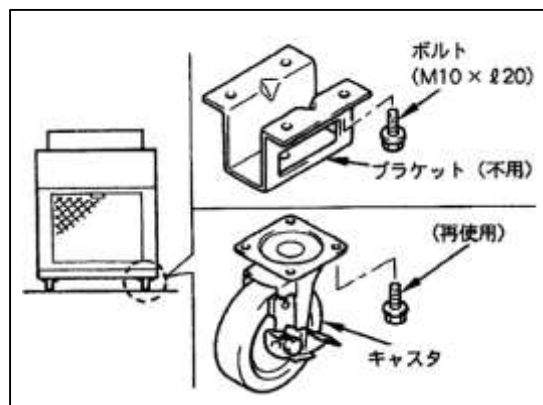
部 品	締付トルク
ナット(M12)	47 ± 9 N・m



#### ■本体床置き移動の場合

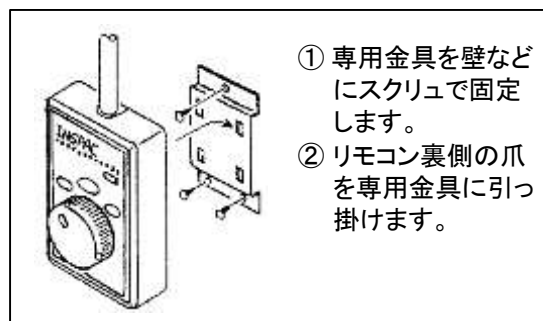
- (1) 本体のブラケットを取りはずす。
- (2) キャスタを本体にボルトを再使用して取り付ける。

部 品	締付トルク
ボルト(M10)	25 ± 5 N・m



### 4. リモコンの取り付け

雨のかかる恐れのない取り付け場所を選ぶ。



## 5 作動確認

- (1) 据え付け工事に問題がないかチェックを行ってください。
- (2) 据え付け工事チェックが終わってから試運転を行ってください。  
操作方法は、同梱の取扱説明書を参照して行ってください。