

Back Camera System 販売拠点一覧

本 社 多 摩 支 店	〒150-0046 東京都渋谷区松濤2-15-13 TEL 03-6367-9666 (代)
	〒192-0033 東京都八王子市高倉町44-20 TEL 042-646-7761 (代)
北海道支社	〒003-0022 北海道札幌市白石区南郷通21南4-15 TEL 011-558-7800 (代)
東 北 支 社 青 森 支 店 秋 田 支 店 山 形 支 店	〒983-0036 宮城県仙台市宮城野区苦竹2-6-1 TEL 022-238-9911 (代)
	〒038-0003 青森県青森市大字石江字江渡18-34 TEL 017-761-1177 (代)
	〒010-0061 秋田県秋田市卸町1-1-7 TEL 018-863-3355 (代)
関 東 支 社 横 浜 支 店 千 葉 支 店 栃 木 支 店 茨 城 支 店 新 潟 支 店	〒990-0834 山形県山形市清住町2-1-9 TEL 023-645-3811 (代)
	〒338-0013 埼玉県さいたま市中央区鈴谷4-4-1 TEL 048-840-1177 (代)
	〒224-0045 神奈川県横浜市都筑区東方町340-1 TEL 045-470-1177 (代)
中 部 支 社 静 岡 支 店 長 野 支 店 北 陸 支 店 三 重 支 店	〒261-0026 千葉県千葉市美浜区幕張西3-1-9 TEL 043-299-1188 (代)
	〒321-0911 栃木県宇都宮市間屋町3172-52 TEL 028-657-7880 (代)
	〒310-0842 茨城県水戸市けやき台3-48-1 TEL 029-304-1006 (代)
関 西 支 社 京 都 支 店 神 戸 支 店	〒950-0993 新潟県新潟市中央区上所中3-14-13 TEL 025-282-1177 (代)
	〒457-0828 愛知県名古屋市中区宝生町4-30 TEL 052-619-1777 (代)
	〒420-0810 静岡県静岡市葵区上土1-1-84 TEL 054-267-0770 (代)
四 国 支 社 香 川 支 店 徳 島 支 店 高 知 支 店 愛 媛 支 店	〒381-0101 長野県長野市若穂綿内南條87-3 TEL 026-282-7300 (代)
	〒930-0010 富山県富山市稲荷元町1-6-15 TEL 076-443-1311 (代)
	〒514-0815 三重県津市藤方字西大田594-1 TEL 059-227-3261 (代)
九 州 支 社 熊 本 支 店	〒530-0044 大阪府大阪市北区東天満1-7-19 TEL 06-6355-3800 (代)
	〒601-8136 京都府京都市南区上鳥羽岩ノ本町15 TEL 075-662-8811 (代)
	〒651-0083 兵庫県神戸市中央区浜辺通2-1-30三宮国際ビル3F TEL 078-262-8700 (代)
中 国 支 社 岡 山 支 店	〒730-0025 広島県広島市中区東平塚町4-21デンソー広島ビル3F TEL 082-242-5202 (代)
	〒700-0941 岡山県岡山市南区青江6-6-13 TEL 086-262-9911 (代)
四 国 支 社 香 川 支 店 徳 島 支 店 高 知 支 店 愛 媛 支 店	〒760-0065 香川県高松市朝日町3-6-3 TEL 087-821-9750 (代)
	〒760-0065 香川県高松市朝日町3-6-3 TEL 087-821-6317 (代)
	〒770-0872 徳島県徳島市北沖洲4-2-14 TEL 088-624-7480 (代)
	〒780-0083 高知県高知市北御座7-14 TEL 088-878-1112 (代)
	〒791-8042 愛媛県松山市南吉田町1685-1 TEL 089-971-4511 (代)
九 州 支 社 熊 本 支 店	〒812-0015 福岡県福岡市博多区山王2-6-35 TEL 092-412-1177 (代)
	〒860-0824 熊本県熊本市南区十禅寺2-8-16 TEL 096-328-3221 (代)



「GANZ AUTOMOTIVE」とは、CBC株式会社のグローバルブランド
「GANZ」の中でも車載品の安心・安全に特化したメーカーブランドです。

【製造輸入元】

CBC株式会社

【総販売元・お問い合わせ】

株式会社デンソーセールス

〒150-0046 東京都渋谷区松濤2-15-13

TEL **03-6367-9666**(代)

受付時間 / 10:00~12:00, 13:00~16:00(土・日・弊社休日を除く)

2014.10 17410S-007



NEW

Back Camera System

総合カタログ

バックカメラシステム

後方がよく見える・よくわかる
商用車の安全をサポート!



ZC-SQH44SN

ZC-SQH44N

ZM-RVC27

ZQ-27

株式会社デンソーセールス

Back Camera System



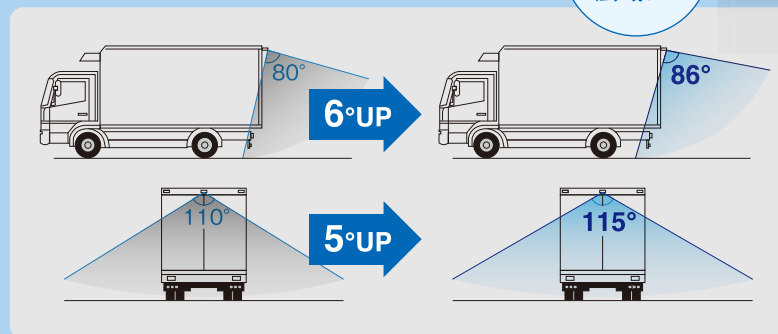
全日本トラック協会
助成対象モデル

安全性・機能性を追求したニューモデル!

Point 1 **NEW** クッキリハッキリ!!

よりクリアな映像

性能アップしたカメラとモニターで
高画質な映像を実現しました。
さらにカメラの見える範囲も広くなりました。



※数値は全て当社現行品との比較値



高解像度で
より鮮明に
見える!

カメラの
範囲も
広域に!

モニター解像度
約144万画素
(デジタルLCD)

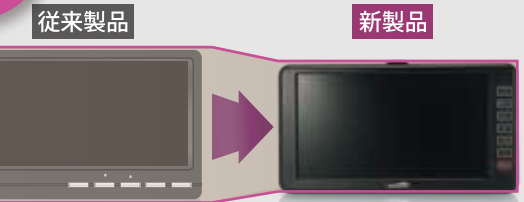
Point 2 **NEW** 安全性・機能性を追求!!

コンパクトボディにより 前方の視認性向上

さらにボタン配置を変更し
よりドライバーが使いやすくなりました。



より小さな
サイズに!



コンパクトになったので前方の視認性UP。

より使い
やすく!



モニター右側に操作ボタンを配置。操作時の使いやすさUP。

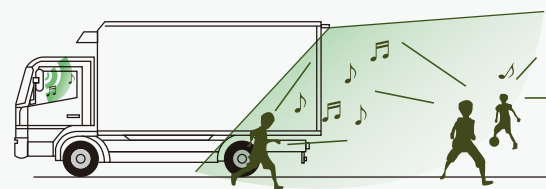
Point 3 音声でのサポートで、より安全に!!

マイク内蔵カメラ採用

子供の声や誘導する声をクリアに拾って
バック時の安全をサポートします。

NEW
ミュート機能搭載で走行時には消音できます。

バック時
周囲の音声も
聞こえる!



Point 4 暗闇でもクリアな視認性!!

赤外線LED搭載

人の目で全く見えない暗闇(照度:0ルクス)
でも鮮明な映像を表示します。

夜間でも
屋内駐車場
でも見える!



Point 5 **NEW** 高い拡張性!!

最大4カメラまで接続可能

多ch用分割ユニット(クワッド)を使用することで、1つ
のモニターで複数カメラの映像を分割画面にし、各カメ
ラの状況を同時に確認できます。



1チャンネル(カメラ)構成

▶ 全日本トラック協会の助成を受ける場合、セット品での発注が必要となります。

● 純正ミラーアームを使用する場合

セットA

ノーマルカメラ 型式:ZMC1-SQH44N-W9 品番:996820-0030 希望小売価格:¥94,080
シャッター付カメラ 型式:ZMC1-SQH44SN-W9 品番:996820-0040 希望小売価格:¥106,080



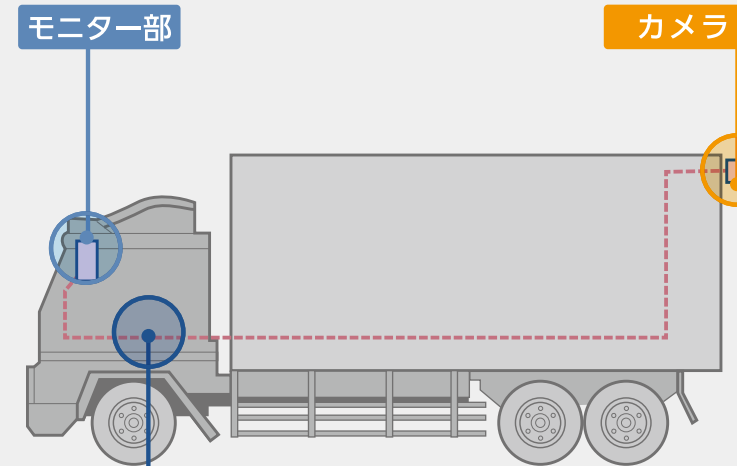
■ カメラ延長ケーブル



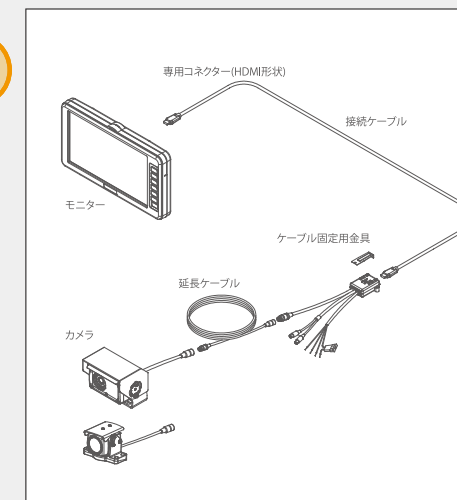
長さ	型式	品番	希望小売価格
5m	CABLE-5	996823-0040	¥5,000
10m	CABLE-10	996823-0030	¥5,340
15m	CABLE-15	996823-0020	¥5,670
20m	CABLE-20	996823-0010	¥6,000

※セット品にカメラ延長ケーブルは含まれておりませんので、別途お車に合わせて必要となります。

トラック車両・カメラ1台



■ システム接続図



● 純正ミラーアームを使用しない場合

セットB

ノーマルカメラ 型式:ZMC1-SQH44N-ZB 品番:996820-0070 希望小売価格:¥96,010
シャッター付カメラ 型式:ZMC1-SQH44SN-ZB 品番:996820-0080 希望小売価格:¥108,010



■ カメラ延長ケーブル



長さ	型式	品番	希望小売価格
5m	CABLE-5	996823-0040	¥5,000
10m	CABLE-10	996823-0030	¥5,340
15m	CABLE-15	996823-0020	¥5,670
20m	CABLE-20	996823-0010	¥6,000

※セット品にカメラ延長ケーブルは含まれておりませんので、別途お車に合わせて必要となります。

■ アタッチメント



〈参考〉
¥3,000～ ※詳細は適合表(P5)をご確認ください。

■ カメラ延長ケーブル目安

トラック種別	小型トラック(2~3t車)	中型トラック(4~8t車)	大型トラック(10t車)
対象車両 メーカー/車名	【トヨタ】ダイナ、トヨエース	【日野】レンジャー	【日野】プロフィア
	【日野】デュトロ	【いすゞ】フォワード	【いすゞ】ギガ
	【いすゞ】エルフ	【三菱ふそう】ファイター	【三菱ふそう】スパークレード
	【三菱ふそう】キャンター	【UDトラックス】コンドル	【UDトラックス】クオン
	【日産】アトラス		
ケーブル長さ	5m+10m	5m+15m	5m+20m

▲注意 ●ケーブルの長さはあくまで目安です。実際取付する車両の型式、形状により異なる場合がございます。

多チャンネル(カメラ)構成

多ch(カメラ)システム構成例 (参考)セットA+カメラ(ノーマル)、カメラ延長ケーブル(5m)×2の場合 希望小売価格:¥166,750

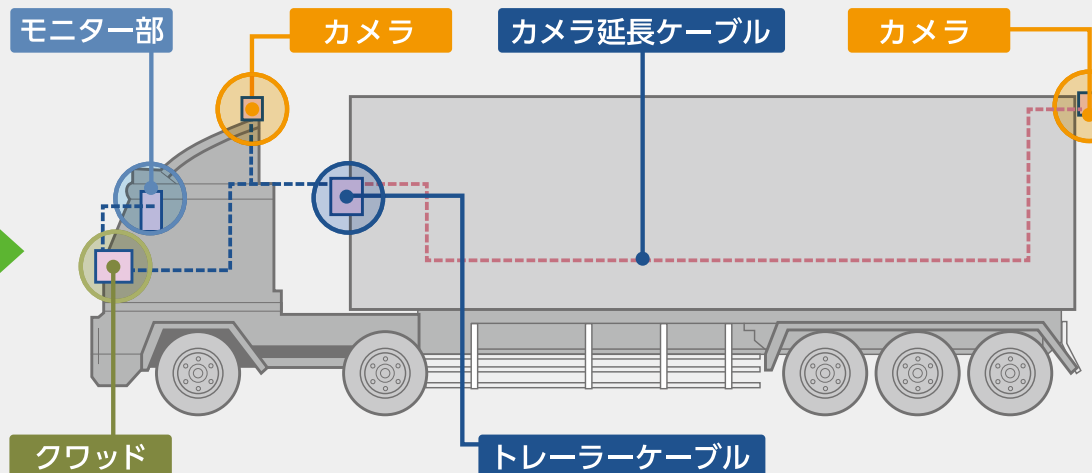
● 1チャンネル(カメラ)構成



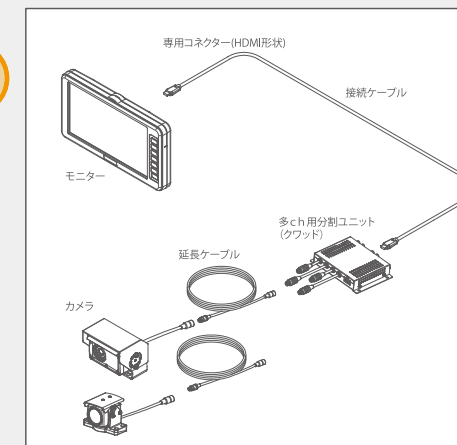
● 多チャンネル(カメラ)対応



トレーラー車両・カメラ2台



■ システム接続図



主要製品

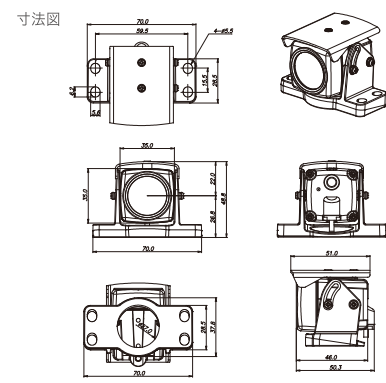
■ カメラ

● ノーマル



型式: ZC-SQH44N
品番: 996822-0030
希望小売価格: ¥32,670

最低被写体照度	赤外線LED使用で0Lux動作
感度調節	自動
レンズ	F2.5 115°(H)×86°(V)×146°(D)
撮像素子	1/4"高感度CCD
有効画素数	768(H)×494(V)
水平解像度	600本
電源電圧	専用モニターから供給
音声	コンデンサーマイク&アンプ内蔵
シャッター機能	×
動作温度	-20°C~60°C
重量(ブラケット含む)	約140g
外形寸法(カメラ)	70(W)×71.3(H)×60(D)mm

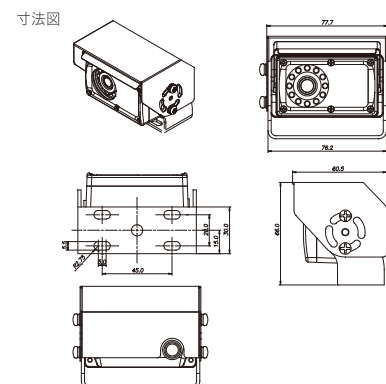


● シャッター付



型式: ZC-SQH44SN
品番: 996822-0040
希望小売価格: ¥44,670

最低被写体照度	赤外線LED使用で0Lux動作
感度調節	自動
レンズ	F2.5 115°(H)×86°(V)×146°(D)
撮像素子	1/4"高感度CCD
有効画素数	768(H)×494(V)
水平解像度	600本
電源電圧	専用モニターから供給
音声	コンデンサーマイク&アンプ内蔵
シャッター機能	○
動作温度	-20°C~60°C
重量(ブラケット含む)	約320g
外形寸法(カメラ)	77.7(W)×80.4(H)×61.7(D)mm



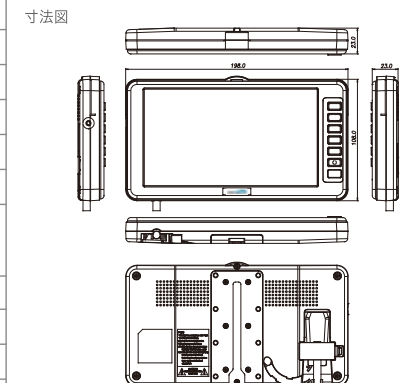
※シャッター付きカメラを使用する場合は必ずモニターの電源を off にしてから車両のエンジンを停止してください。

■ モニター



型式: ZM-RVC27
品番: 996821-0010
希望小売価格: ¥57,340

消費電圧	DC12V / DC24V
消費電力	12W以下
液晶	7.0型ワイド(対角)
トリガー入力	I系統
画素数	800(H)×600(V)×3(RGB)
色構成	RGBストライブ
輝度調整	自動調整機能あり (昼夜センサー内蔵)
スピーカー	スピーカー内蔵(8Ω)
動作温度	-10°C~60°C
外形寸法	198(W)×108(H)×23(D)mm
重量	約430g

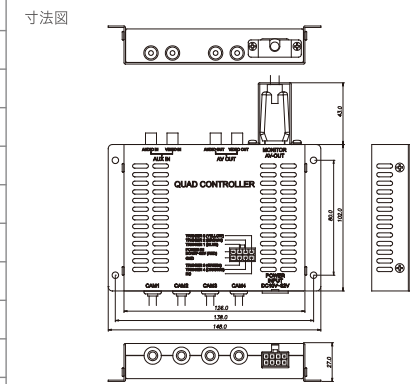


■ 多ch用分割ユニット(クワッド)



型式: ZQ-27
品番: 996824-0030
希望小売価格: ¥30,000

定格電圧	DC12V / DC24V
消費電力	15W以下
映像信号	NTSC
同期	内部同期
トリガー入力	5系統
色構成	RGBストライブ
動作温度	-20°C~70°C
保管温度	-30°C~80°C
最大加振	5.5G
外形寸法	148(W)×27(H)×102(D)mm
重量	約430g



取付部品

■ 構成部品

ルームミラー設置用ステー・アタッチメント対応表

品名	ルームミラー設置用ステー				アタッチメント ※画像はZB-AS					
	型式	ZB-R10	ZB-AG	ZB-AP	ZB-AS	型式	ZB-R10	ZB-AG	ZB-AP	ZB-AS
品番		996824-0040	996824-0050	996824-0060	996824-0070					
希望小売価格		¥6,000	¥3,000	¥3,000	¥3,000					

メーカー	車種	ZB-R10				ZB-AG				ZB-AP				ZB-AS			
		●	○	○	○	●	○	○	○	●	○	○	○	●	○	○	○
三菱ふそう	キャンター(小型)	●	○	○	○	○	○	○	○	○	○	○	○	○	○	○	○
	スーパーグレート(大型)	●	●	○	○	○	○	○	○	○	○	○	○	○	○	○	○
UDトラック	クオン(大型)	●	○	○	○	○	○	○	○	○	○	○	○	○	○	○	○
	レンジャー(中型)	●	○	○	○	○	○	○	○	○	○	○	○	○	○	○	○
日野	プロフィア(大型)	●	○	○	○	○	○	○	○	○	○	○	○	○	○	○	○
		○	○	○	○	○	○	○	○	○	○	○	○	○	○	○	○

※順次適合車種拡大予定(2014年11月1日現在)

■ 構成部品

ルームミラー取付用金具(純正ミラーアーム取付用)



型式: W90999-0121
品番: 996824-0010
希望小売価格: ¥4,070

■ 構成部品

カメラ延長ケーブル



長さ	型式	品番	希望小売価格
5m	CABLE-5	996823-0040	¥5,000
10m	CABLE-10	996823-0030	¥5,340
15m	CABLE-15	996823-0020	¥5,670
20m	CABLE-20	996823-0010	¥6,000

■ オプション品

ダッシュボード設置用スタンド



型式: ZB-D10
品番: 996824-0020
希望小売価格: ¥4,000

■ オプション品

トレーラーケーブル



型式: W10999-2000
品番: 996823-0050
希望小売価格: ¥45,000

警告 ●モニター画面だけに頼らず必ず目視による安全確認をしてください。本システムは車体を後退させる際の安全確認に使用する補助装置です。サイドミラー等併用し、死角に障害物がないか、必ず目視による確認を行った上で、ゆっくりと車体を後退させてください。●定時は不動作、製品の落下やエアバック展開による製品の飛散等の原因となり、運転者や同乗者の視界の妨げや安全上の支障をひきおこし、怪我、最悪時は死亡にいたる恐れがあります。●製品は分解、改造はしないでください。製品が誤動作または不動作、製品の落下、助長して、最悪の場合は火災などの重大不具合に繋がる恐れがあります。●濡れた状態ではご使用しないでください。多量の液体(例:多量の水で濡れた手での使用やモニター内への飲み物等の進入による)がモニター内に浸入した状態での使用は、誤動作、内部

注意 ●本システムを車載以外の用途に使用しないでください。本システムは車載専用です。それ以外の目的で使用された場合は保証対象外となり、怪我や感電等につながる可能性があります。●シャッター付カメラを使用される場合は、車両のエンジンを切る前に必ずモニターを停止してカメラのシャッターを閉じてください。

行中に操作しないでください。輝度や色レベル、音量の調整等の操作を運転中にしようと、前方不注意となり事故の原因となります。必ず安全な場所に停車してから操作を行ってください。●正しく取り付け後ご使用ください。誤った取付や不十分な固定での使用は、製品の誤動作または火災などの恐れがあります。また、お客様による分解や改造等の結果発生した故障は保証期間内であっても保証の対象外となります。●異常・故障のままでご使用を続けしないでください。異常が確認された場合はご使用を継続せず、ご購入先に速やかにご相談ください。二次不具合の発生を、リークによる発熱、最悪の場合は火災を誘発する恐れがありますのでご注意ください。●エアバックの妨げとなる場所に取付け、配線をする場合、配線をする場合、エアバックシステムが正常に動作せず、怪我の原因となります。停止してカメラのシャッターを閉じてください。

※表示価格は全て税抜価格です。