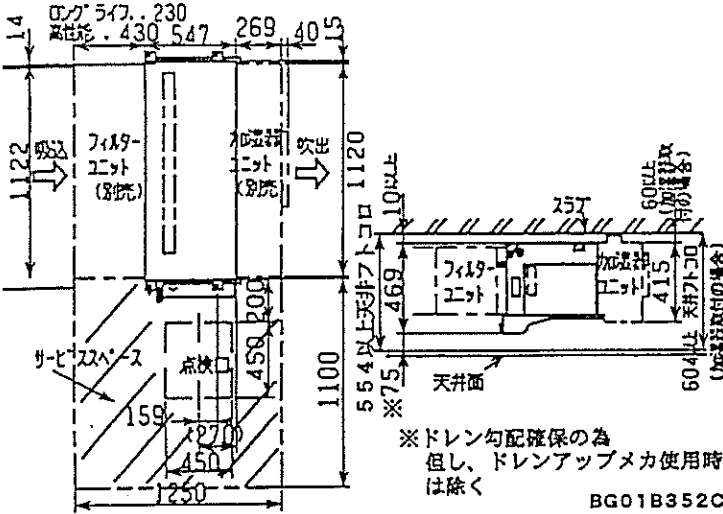
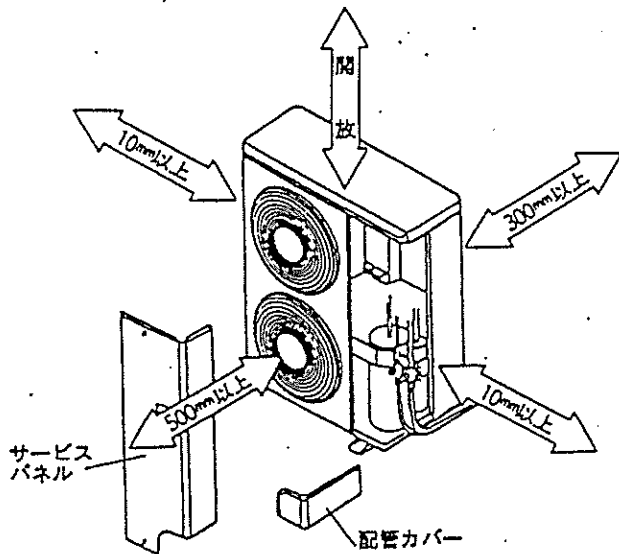


据付所要スペース (室内ユニット)



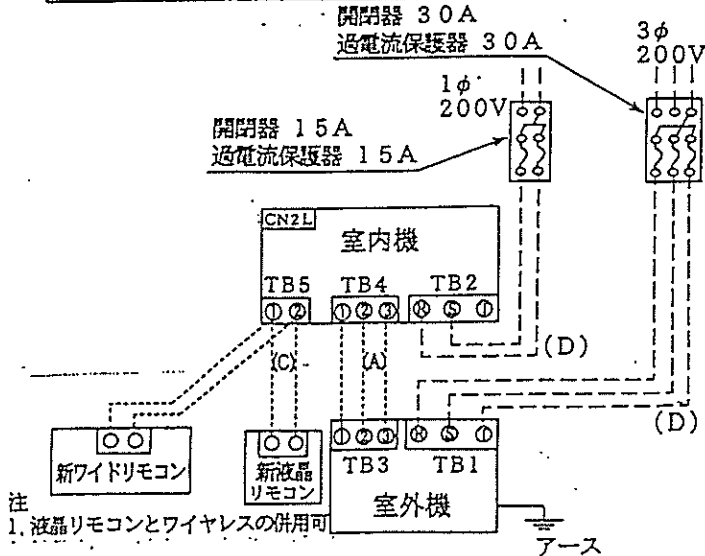
室外ユニットの
周囲必要範囲



電気配線図

ご注意
1例として2電源方式又は1電源2分岐方式で書いてありますが状況に応じて他の方式にすることは可能です。詳しくは所轄の電力会社への御確認をお願いします。

(A)	(C)	(D)
ユニット間配線 (内・外)	リモコン配線	電源 引込線
DC12V 3本 (延長配管に付属 0.8mm以上)	DC12V 2本 (リモコンに付属 0.3mm以上)	室内機 室外機



SKINNY Package製品仕様書

ARAJ1123AA/ARHJ1122AA

性能	冷房能力		暖房能力	
	冷房能力	kW	10.0/11.2	暖房能力
定格消費電力	kW	3.67/4.2	定格消費電力	kW
運転電流	A	12.3/13.2	低温能力	kW
力率	%	86/92	低温消費電力	kW
			運転電流	A
			力率	%
			始動電流	A

温度調節 (リモコン) 冷房・除湿19~30℃/暖房17~28℃

室内機形名	ARHJ1122AA
電源	単相・200V・50Hz/60Hz
外形寸法	mm 469×1,265×652
室外装色<マンセル>	— (溶無銅板)
機外静圧	Pa 80 (max200)
送風機 (形式×出力×個数)	— シロッコファン×0.24kW×1
風量	m ³ /min 弱20~強32

風向調節	
運転音	dB 弱36~強45
製品質量	kg 67
ドレン配管サイズ	— VP-25 (自然排水時Rc1(メネジ))

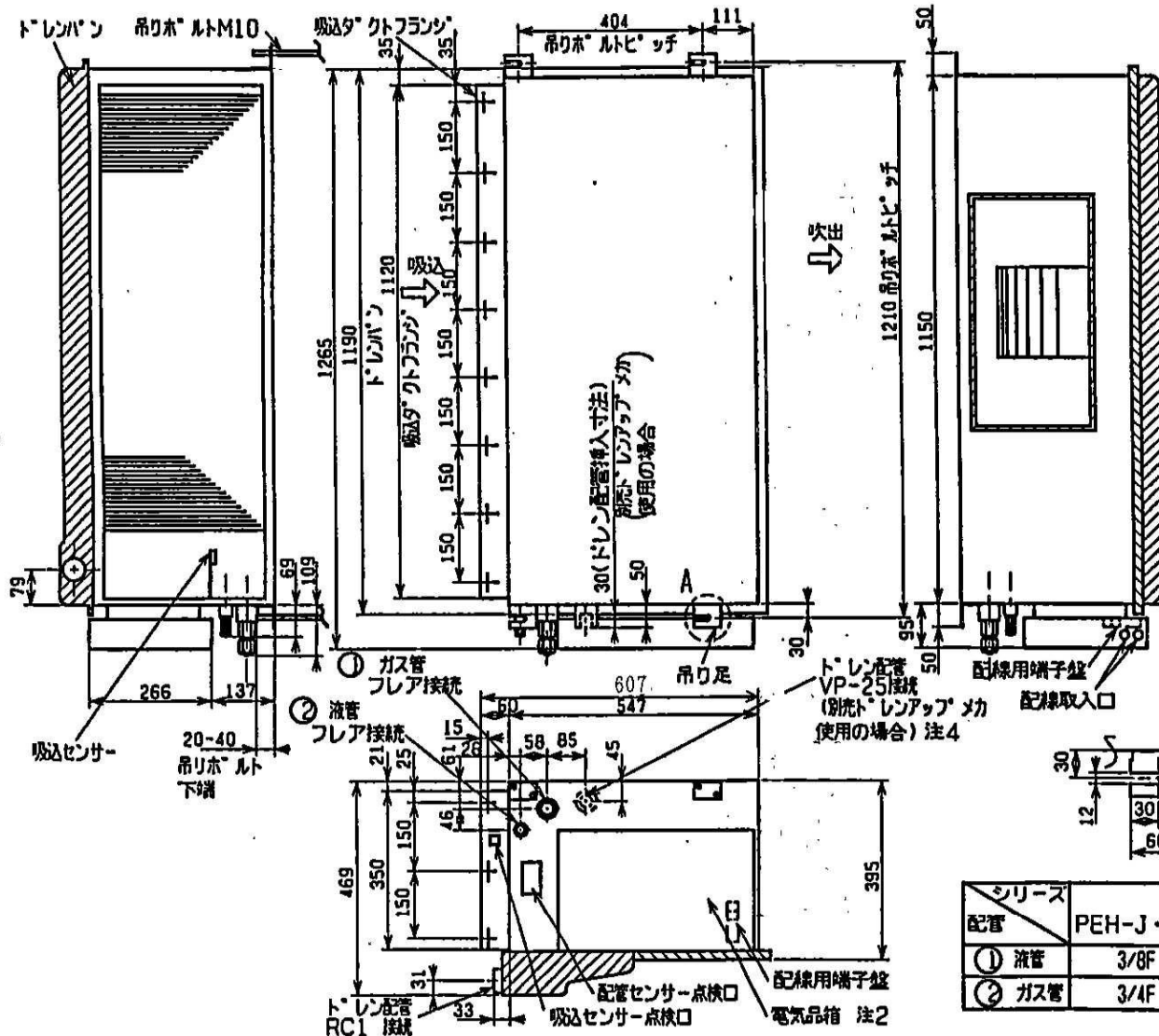
室外機形名	ARAJ1123AA
電源	三相・200V・50Hz/60Hz
外形寸法	mm 1,280×900×320 (+30)
室外装色<マンセル>	— アイボリー<5Y8/1>
圧縮機形式×出力×個数	— 全密閉×2.5kW×1
圧縮機保護装置	— インナーサーモ内蔵
送風機 (形式×出力×個数)	— プロペラファン×0.060kW×2
風量	m ³ /min 90
送風機用保護装置	— 温度開閉器
運転音	dB 50
製品質量	kg 100

共通事項	冷媒	kg R22×4.0
	冷媒配管長 (相当長/高低差)	m 30/30 (追加チャージ時50/50)
	延長配管径 (液/ガス)	mm φ9.52/φ19.05

使用温度範囲	室内	<冷房>15~24℃WB<暖房>15~27℃DB
	室外	<冷房>-5~43℃DB<暖房>12~15℃WB

注: 性能値の暖房時<>内データは補助電熱器作動時を表す。

性能条件	1 運転特性はJISB8616の条件で運転した場合の数値です。 定格冷房能力 (室内側: 27.0℃DB, 19.0℃WB, 外気温度: 35.0℃DB) 定格暖房能力 (室内側: 20.0℃DB, 外気温度: 7.0℃DB, 6.0℃WB) 低温暖房能力 (室内側: 20.0℃DB, 外気温度: 2.0℃DB, 1.0℃WB) 延長配管 5m (相当長)、高低差 0m
	2 測定条件: 無窓室、Aスケール、JISB8616による。

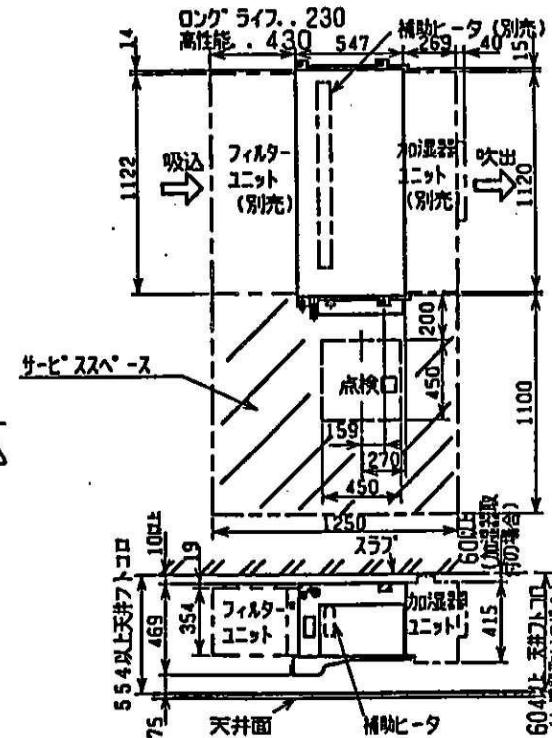


- 注1 吊りホルトはM10またはW3/8ネジを使用してください(現地手配)
 注2 電気品箱を取り外すことにより「レンアップ」メカ(別売)
 「ドレンセンサー、ファンモーターのサービス」を行えます。
 注3 「ドレン」配管する場合は、下図のごとく「トラップ」を点検できる位置に設けてください。排水口は1インチオネジになっています。



「ドレン」配管を合流させる場合は必ず「ドレントラップ」の後流側で行なって下さい。

- 注4 別売の「ドレンアップ」メカを使用することにより「ドレン」配管接続位置を標準「ドレン」配管位置より393mmアップすることが出来ます。この際「トラップ」は設けないでください。
 注5 「ダクト」の接続にはユニットとダクトの間にキャンパスタクトを入れてください。
 注6 別売部品の配置及び「サービス」スペース
 下図の位置に点検口(450以上)を設けてください。



シリーズ	PEH-J・FK
① 液管	3/8F
② ガス管	3/4F

SKINNY Package 外形寸法図

ARHJ1122, J1402, J1602AA

SKINNY Package 外形寸法図

品名 液晶リモコン 形名 MT28J072A (天埋用)

1.仕様

機能	内容
運転/停止	運転/LED(赤色)点灯で表示
運転モード	冷房/ドライ/送風(自動)/暖房
室温調節	冷房/ドライ:19°C~30°C/1°C単位で設定・表示 暖房:17°C~28°C/1°C単位で設定・表示 (自動:19°C~28°C/1°C単位で設定・表示)
風速調節	強/弱 2段切換・表示
風向調節	上下 "この機能はありません"表示
	左右 "この機能はありません"表示
時刻表示	24時間時刻表示(現在時刻→開始時刻→終了時刻)
タイマー機能	10分単位で開始・終了時刻を各々設定・表示・1日
フィルターサイン	運転積算時間が設定に達したときに表示 (運転積算時間の設定:無・100・2500時間 切換スイッチ内装)

項目	内容
室内ユニット 制御台数	1グループ 室内ユニット最大50台
外形寸法(mm)	H120×W130×D18
リモコン配線	2線(極性なし)
外装	本体:ABS樹脂 ホワイトグレー(マンセル4.48Y 7.92/0.66) カバー部:ホワイトグレー(マンセル4.48Y 7.92/0.66) 操作部:ミディアムグレー(DIC551)
付属品	リモコンケーブル10m
据付方法	2個用スイッチボックス(JIS B336)に取付け、または壁掛け

2.外形図

