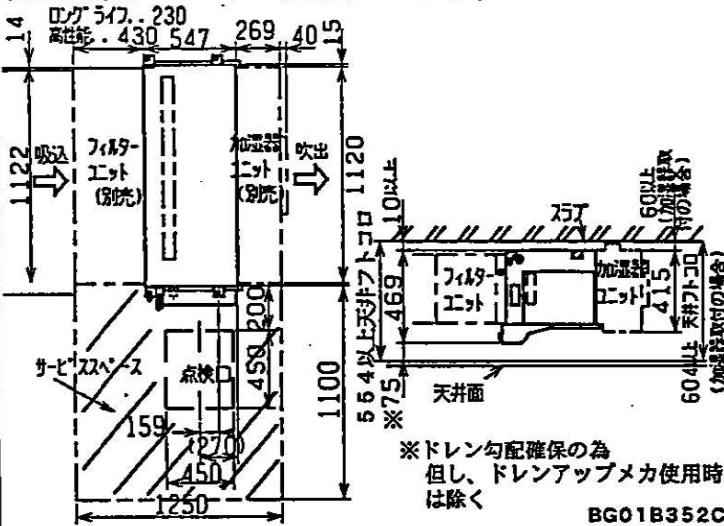
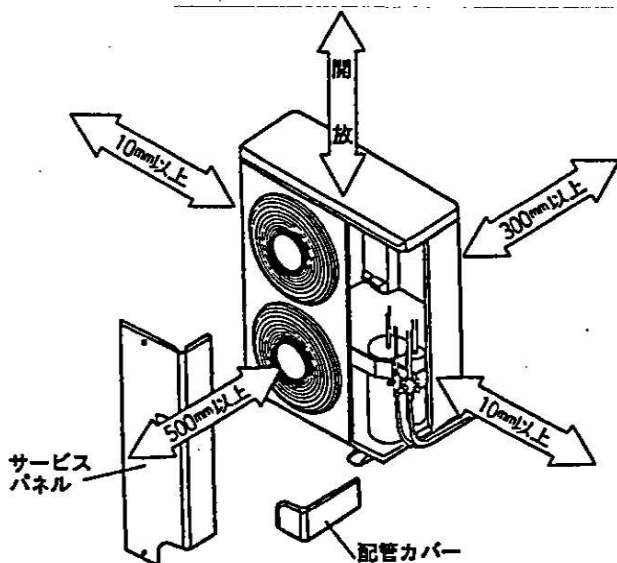


据付所要スペース (室内ユニット)



BG01B352C

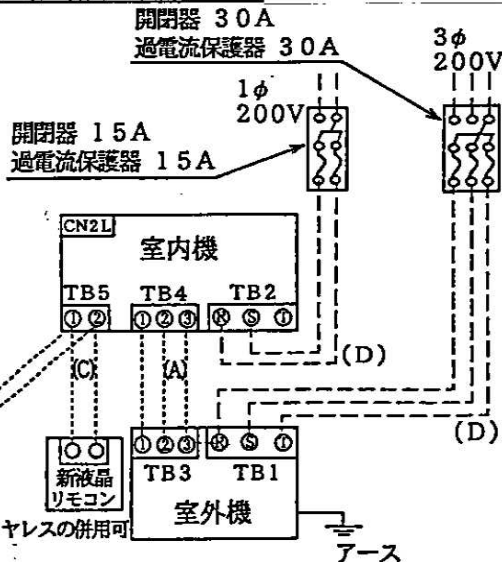
室外ユニットの 下記の数値は基本例として最大公約数で表しております。 周囲必要範囲



電気配線図

ご注意
1例として2電源方式又は1電源2分岐方式で書いておりますが状況に応じて他の方式にすることは可能です。詳しくは所轄の電力会社への御確認をお願い致します。

(A)	(C)	(D)
ユニット間配線 (内・外)	リモコン配線	電源 引込線
DC12V 3本 (延長配管に付属 0.8mm以上)	DC12V 2本 (リモコンに付属 0.3mm以上)	室内機 室外機



注
1. 液晶リモコンとワイヤレスの併用可

SKINNY Package 製品仕様書

ARAJ1403AA/ARHJ1402AA

性能	冷房	冷房能力 kW	12.5/14.0
		定格消費電力 kW	5.35/6.43
		運転電流 A	18.2/20.2
		力率 %	85/92
性能	暖房	暖房能力 kW	14.0/16.0<17.0/19.0>
		定格消費電力 kW	5.15/6.27<8.15/9.27>
		低温能力 kW	10.6/11.8<13.6/14.8>
		低温消費電力 kW	4.33/5.27<7.33/8.27>
性能	力率	運転電流 A	17.3/20.1<25.1/25.6>
		力率 %	86/90<94/95>
性能		始動電流 A	109/102

温度調節 (リモコン) 冷房・除湿19~30℃/暖房17~28℃

室内機	室内機形名	ARHJ1402AA	
	電源	単相・200V・50Hz/60Hz	
	外形寸法	mm 469×1,265×652	
	外装色<マンセル>	— (溶亜銅板)	
	機外静圧	Pa 80 (max200)	
	送風機 (形式×出力×個数)	— シロツコファン×0.32kW×1	
内風量	m ³ /min	弱28-強40	

風向調節	運転音	dB	弱41-強50
	製品質量	kg	67
	ドレン配管サイズ	— VP-25 (自然排水時Rc1<メネジ>)	
	室外機形名	ARAJ1403AA	

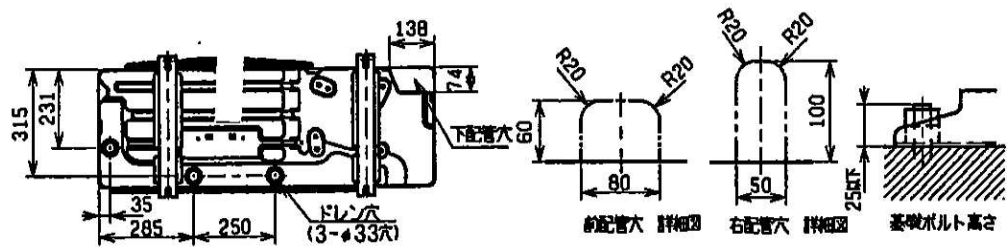
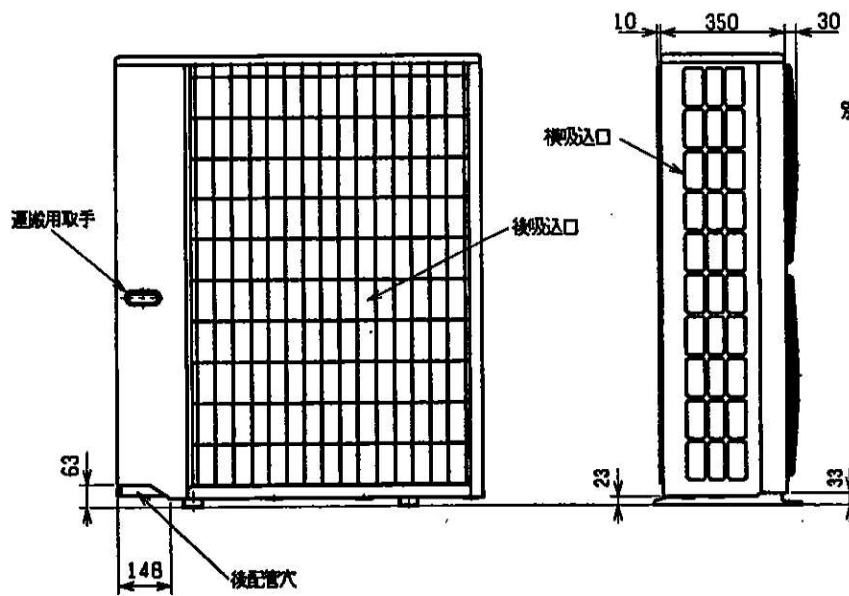
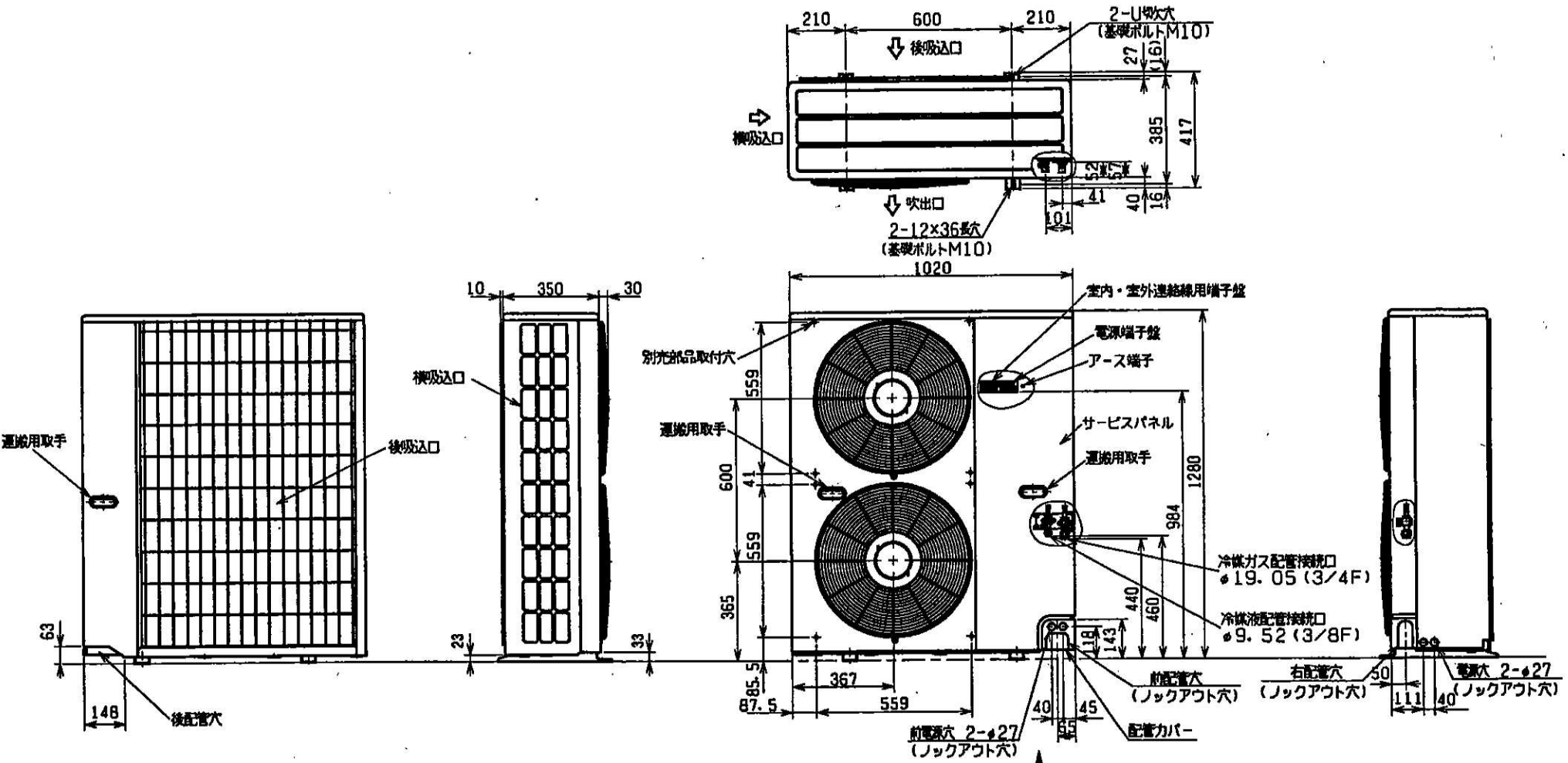
室外機	電源	三相・200V・50Hz/60Hz	
	外形寸法	mm 1,280×1,020×350 (+30)	
	外装色<マンセル>	— アイボリー<5Y8/1>	
	圧縮機 形式×出力×個数	— 全密閉×3.5kW×1	
	保護装置	— インナーサーモ内蔵	
	送風機 (形式×出力×個数)	— プロペラファン×0.060kW×2	
風量	m ³ /min	90	
送風機用保護装置	— 温度開閉器		
運転音	dB	51	
製品質量	kg	118	

共通事項	冷媒	kg R22 ×4.4	
	冷媒配管長 (相当長/高低差)	m	30/30 (追加チャージ時50/50)
	延長配管径 (液/ガス)	mm	φ9.52/φ19.05

使用温度 室内 <冷房>15~24℃WB<暖房>15~27℃DB
範囲 室外 <冷房>5~43℃DB<暖房>12~15℃WB

注: 性能欄の暖房時<>内データは補助電熱器作動時を表す。

性能条件	1 運転特性は JISB8616 の条件で運転した場合の数値です。 定格冷房能力 (室内側: 27.0℃DB, 19.0℃WB, 外気温度: 35.0℃DB) 定格暖房能力 (室内側: 20.0℃DB, 外気温度: 7.0℃DB, 6.0℃WB) 低温暖房能力 (室内側: 20.0℃DB, 外気温度: 2.0℃DB, 1.0℃WB) 延長配管 5m (相当長)、高低差 0m
	2 測定条件: 無管室、Aスケール、JISB8616 による。



Aヨリ見ル

SKINNY Package 外形寸法図
ARAJ 1403AA
 株式会社 **ゼネラルエアコン・テクニカ**

SKINNY Package 外形寸法図

品名 液晶リモコン 形名 MT28J072A (天埋用)

1.仕様

機能	内容
運転/停止	運転/LED(赤色)点灯で表示
運転モード	冷房/ドライ/送風(自動)/暖房
室温調節	冷房/ドライ:19℃~30℃/1℃単位で設定・表示 暖房:17℃~28℃/1℃単位で設定・表示 (自動:19℃~28℃/1℃単位で設定・表示)
風速調節	強/弱 2段切換・表示
風向調節	上下 "この機能はありません"表示
	左右 "この機能はありません"表示
時刻表示	24時間時刻表示(現在時刻→開始時刻→終了時刻)
タイマー機能	10分単位で開始・終了時刻を各々設定・表示・1日
フィルターサイン	運転積算時間が設定に達したときに表示 (運転積算時間の設定:無・100・2500時間 切換スイッチ内装)

項目	内容
室内ユニット 制御台数	1グループ 室内ユニット最大50台
外形寸法(mm)	H120×W130×D18
リモコン配線	2線(極性なし)
外装	本体:ABS樹脂 ホワイトグレー(マンセル4.48Y 7.92/0.66) カバー部:ホワイトグレー(マンセル4.48Y 7.92/0.66) 操作部:ミティアムグレー(DIC551)
付属品	リモコンケーブル10m
据付方法	2個用スイッチボックス(JIS 8336)に取付け、または壁直付け

2.外形図

