

## SKYNNY Pakage 製品仕様書

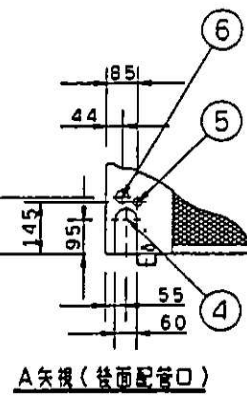
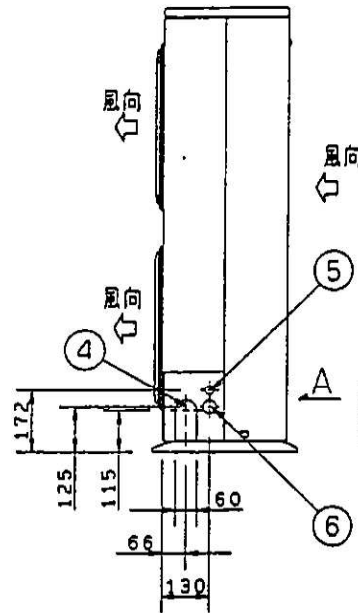
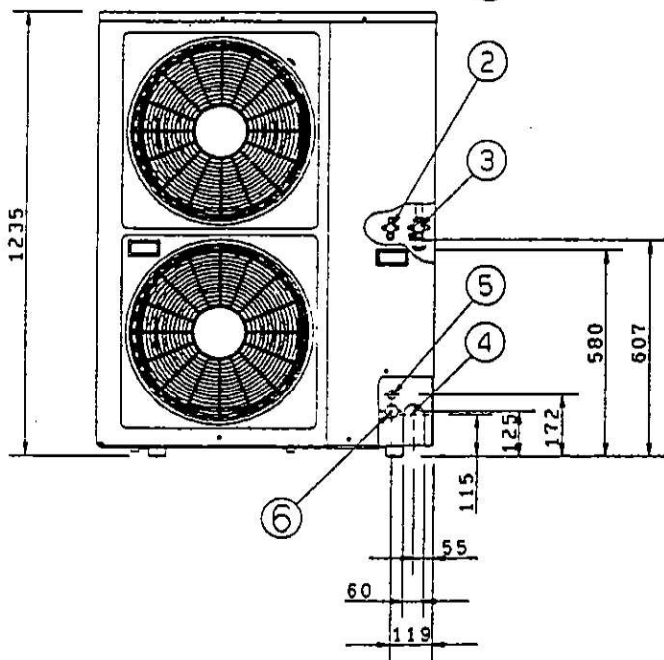
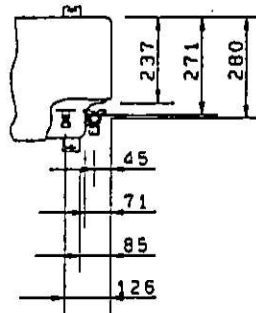
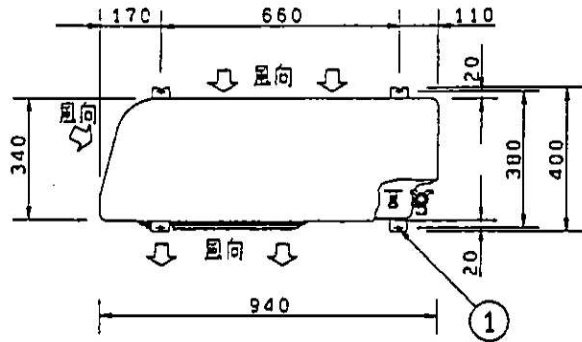
型 式			ビルインタイプ*外型				
			室内ユニット	室外ユニット			
			ARHJ1122SA	ARAJ1123SA			
性 能	冷房能力		kW	10.0/11.2			
	暖房能力	標準 補助ヒータ	kW	11.2/12.5			
		低温 不作動	kW	8.3/9.3			
	標準 補助ヒータ	低温 作動	kW	—			
		補助ヒータ容量	kW	—			
	EER (冷房標準)		kW / kW	3.15/2.73			
	EER (暖房標準)		kW / kW	3.44/3.01			
外形寸法	高さ		mm	420	1235		
	幅		mm	1065	940		
	奥行き		mm	620	340		
製品重量		kg	50	94			
外装色 (マニカ記号)			—	ホワイト (5Y 8.4/0.5)			
電 源			単相200V 50/60Hz		三相200V 50/60Hz		
電 気 特 性	冷房	運転電流		A	2.20/2.70	9.3/11.3	
		消費電力		kW	0.430/0.530	2.74/3.57	
		力 率		%	98/98	85/91	
	暖房	標準	運転電流		A	2.20/2.70	9.3/11.1
			消費電力		kW	0.430/0.530	2.82/3.62
			力 率		%	98/98	88/94
	始動電流		A	3.5/3.5		70/63	
送 風 装 置	型式×個数			1口×1	7口×2		
	定格風量		m <sup>3</sup> /min	急30 強28/27 弱25/24	85/85		
	機外静圧		Pa	176/157	—		
			mmAq	18/16	—		
定格出力 (極数)		kW	0.2 (4P)	0.04 (6P) +0.05 (6P)			
圧 縮 機	型式×個数			—	全密閉ロータリー式×1		
	定格出力 (極数)		kW	—	2.4 (2P)		
	冷凍機油	種別		—	スズ4GSDT		
		封入量		lit	—	1.35	
	クランクヒータ		W	—	25		
容量制御		%	100—0				
冷媒・封入量		kg	R-22 4.1				
冷媒制御方式			電子制御弁				
除霜方式			逆サイクル, マイコンタイマ付				
熱交換器		%	プレートフィン付チューブ				
保護装置			保護モーター, ヒューズ*				
配 管	冷媒	ガス管		mm	φ19.05		
		液管		mm	φ9.52		
ドレン口			VP20		VP25		
運転SW (温度設定範囲)		℃	リモコン (冷、ドライ18~30, 暖16~26, 冷暖自動17~27)				
ダクト接続口		mm	—				
外気導入口		mm	—				
エアフィルター			—				
騒音値		dB(A)	急45/44, 強44/42, 弱42/41		強51/51		
高圧ガス取締法区分			届出不要				
付属品			配管接続部断熱材、クランクヒータ*				

※1) 性能及び電気特性はJIS B8616の試験条件で運転した場合の値を示します (冷房時: 室内吸込空気温度27℃ D.B.・19℃C.W.B. 室外吸込空気温度35℃D.B., 暖房時 (標準): 室内吸込空気温度20℃ D.B., 室外吸込空気温度7℃D.B.・6℃C.W.B.)

※2) 騒音値は無響室で測定したもので、室内エントリ真下1.5mの値です。

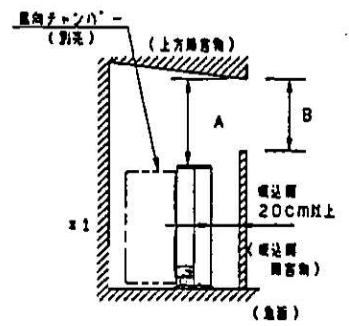
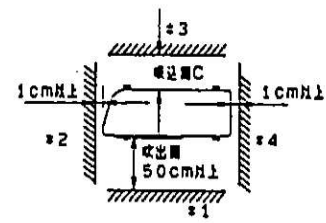
実際に据え付けますと、周囲の騒音や反響などにより表示値より大きくなるのが普通です。但し ( ) はHTタイプ\*使用時。

- ① 据付固定穴(4- $\phi 13$ )
- ② 冷媒配管(液管) $\phi 9.527$ レア
- ③ 冷媒配管(ガス管) $\phi 19.057$ レア
- ④ 冷媒配管口
- ⑤ 電気配線口( $\phi 26$ )
- ⑥ 電気配線口( $\phi 38$ )



A矢視(後面配管口)

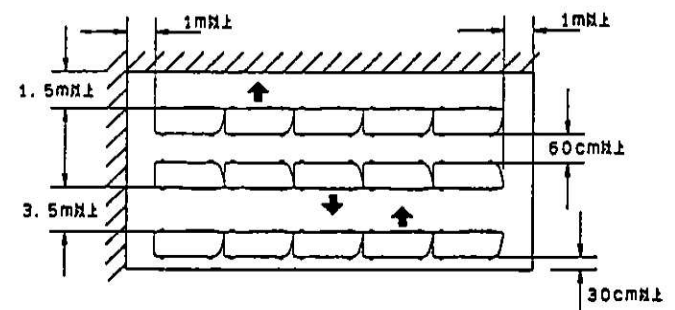
据付必要スペース



・吹出側C寸法について  
吹出側に障害物がなく、#2又は#4  
がない場合はC寸法は15cm以上、  
その他は20cm以上としてください。  
・吹出側面#1に向けて設置する場合は、  
#1の吹出側面は障害物がない  
ようにしてください。

・吹出側面#1がある時、又は  
#2、3、4の3面に障害物  
がある時、A、B寸法は2m以上と  
してください。  
他の場合は50cm以上です。

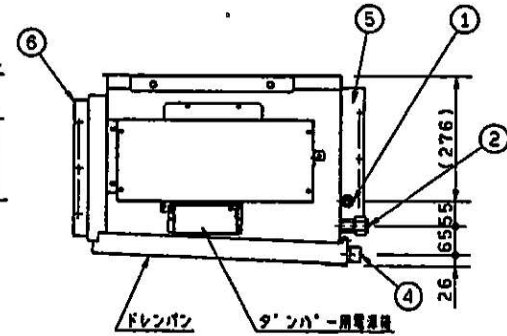
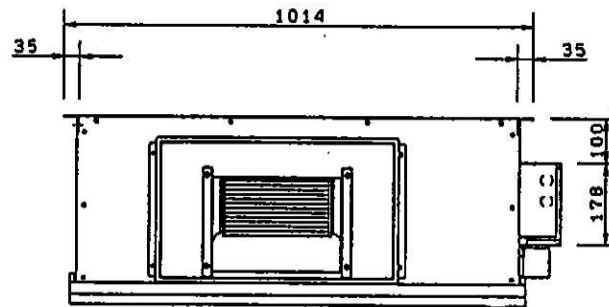
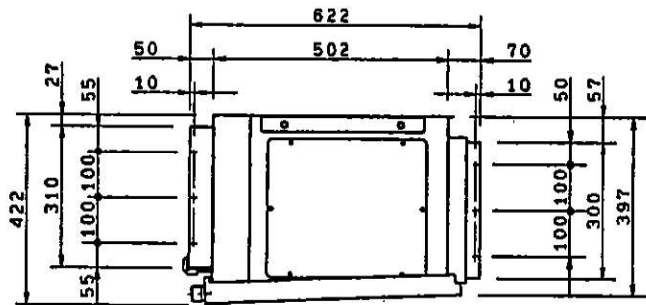
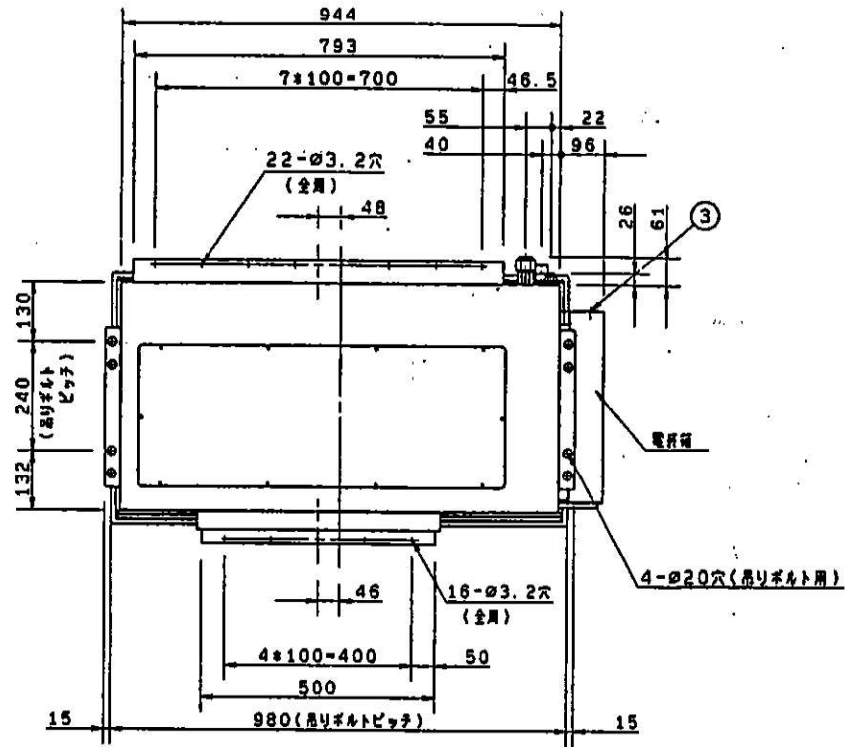
接続設置



・吹出側の寸法を小さくしたい場合は、風向チャンネルを  
ご利用ください。  
・接続設置台数は10台以下、10台以上は10台毎1mの  
間隔をあけてください。

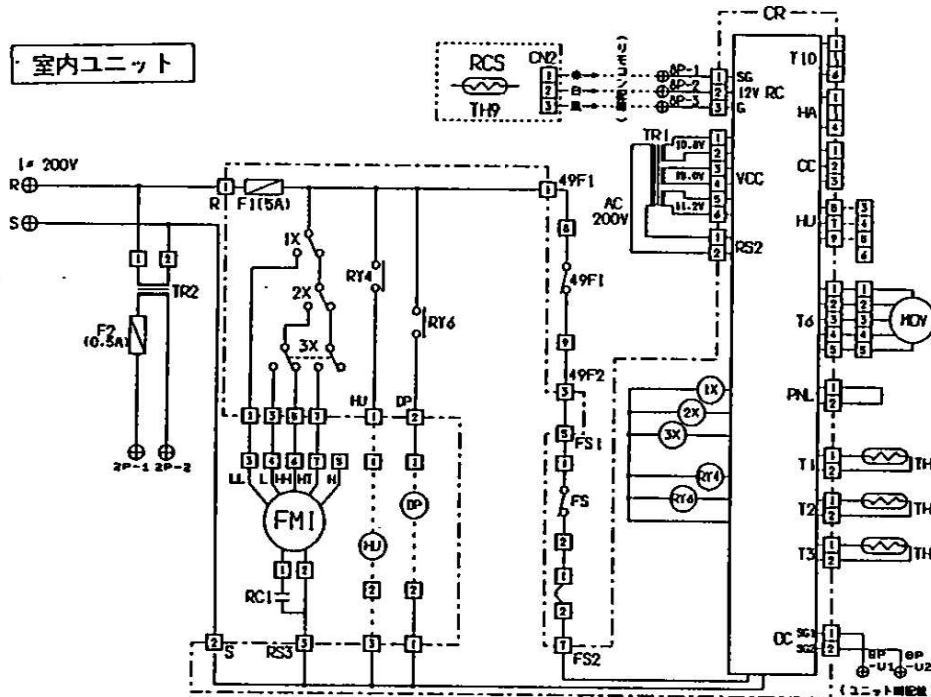
品番	ARAJ1123SA ARAJ1403SA ARAJ1603SA	室外機 外形寸法図	尺 度	Free	GAC株式会社 PUB.NO. 24Y053
----	--	--------------	--------	------	---------------------------

- |   |                 |
|---|-----------------|
| ① | 冷媒配管(液管)        |
| ② | 冷媒配管(ガス管)       |
| ③ | 電源取入口           |
| ④ | ドレン口25A 又は VP25 |
| ⑤ | 吸込側ダクトフランジ      |
| ⑥ | 吐出側ダクトフランジ      |



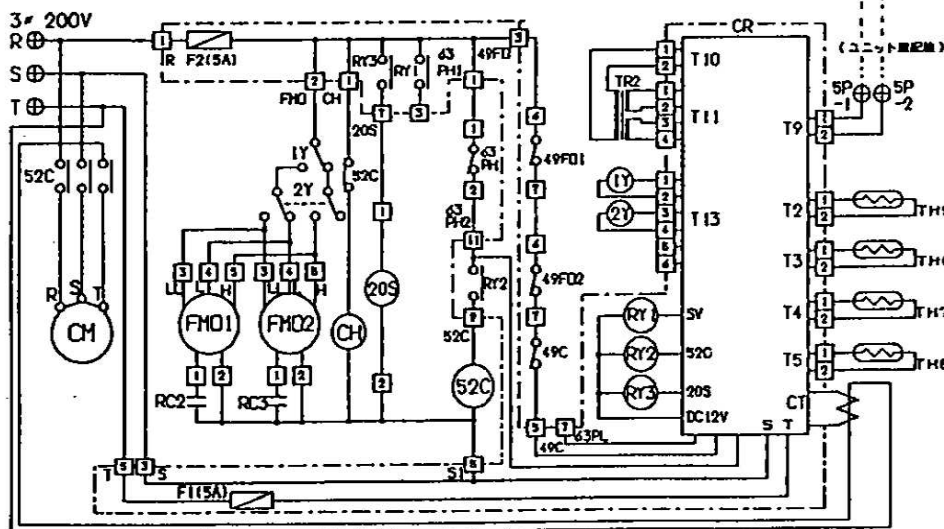
品 番	ARHJ802SA	室内機 外形寸法図 (天井埋込高静圧形)	尺 度	Free	GAC株式会社 PUB.NO. 22Y122
	ARHJ1122SA				

室内ユニット



記号	名称
FM1	室内送風機電動機
CM	電子制御弁
49F1	室内送風機保護サーモ
RC1	運転コンデンサ
TR1,2	電源トランス
(DP)	ドレンポンプ(別売品)
FS	フロートスイッチ
TH1	サーミスタ(室温センサ)
TH2	サーミスタ(室内コイルE1)
TH3	サーミスタ(室内コイルE2)
F1,2	融分回路ヒューズ
CR	室内コントロール基板
IX-3X	補助配線
RY4,6	補助配線
(RCS)	リモコンスイッチ(別売品)
(THP)	サーミスタ(室温リモコンスイッチ内蔵)
(HU)	加湿機(別売品)
⊕	端子板
□	コネクタ

室外ユニット



記号	名称
CM	圧縮機電動機
FM01,2	室外送風機電動機
52C	圧縮機保護ヒューズ
49C	圧縮機保護サーモ(内蔵)
49FO,2	室外送風機保護サーモ
63PH	高圧スイッチ
CT	カレントトランス
RC2,3	運転コンデンサ
TR2	電源トランス
CH	クランクケースヒータ
20S	四方弁
F1,2	融分回路ヒューズ
TH5	サーミスタ(外気)
TH6	サーミスタ(室外コイルC1)
TH7	サーミスタ(室外コイルC2)
TH8	サーミスタ(吐出温度)
CR	室外コントロール基板
IV,2Y	補助配線
RY1,2,3	補助配線
⊕	端子板
□	コネクタ
SV	セーブ弁(とくは標準機のみ)

【配線】

●電源

- ・室外ユニット 三相200V 3本
- ・室内ユニット 単相200V 2本

●室内外ユニット間配線 2本 (0.5mm<sup>2</sup>以上)

●リモコン配線 3本 (0.5mm<sup>2</sup>以上)

【注記】

- ※1. ....は現地配線または現地取付品を示します。
- ※2. - - - -内の配線はマイコン基板を示します。
- ※3. リモコン用配線500m以内・ユニット間配線の総延長は200m以内としてください。
- ※4. リモコン配線およびユニット間操作線は、シールド線を使用してください。
- ※5. 運転開始5時間以上前に、クランクケースヒータの通電を実施してください。

品番 ARAJ1003SA/ARHJ1122SA  
ARAJ1123SA/ARHJ1122SA

天井埋込形高静圧仕様  
電気回路図  
(標準)

尺 Free  
度

GAC株式会社  
PUB.NO. 24Z098