

SKYNNY Pakage 製品仕様書

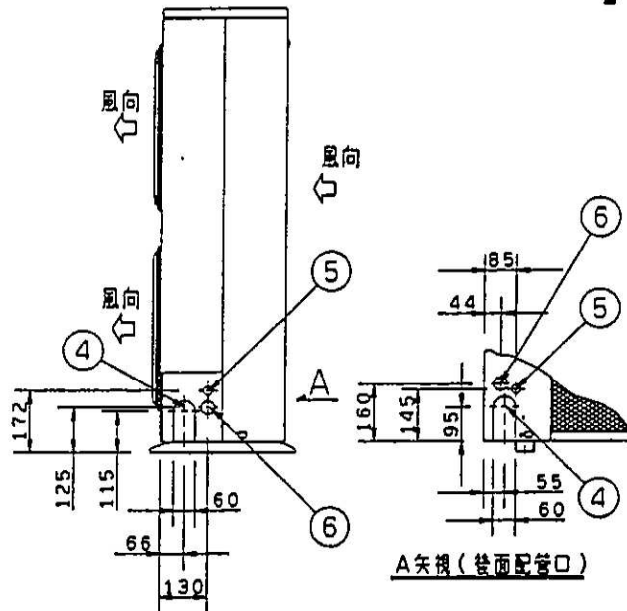
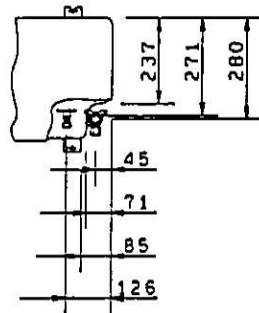
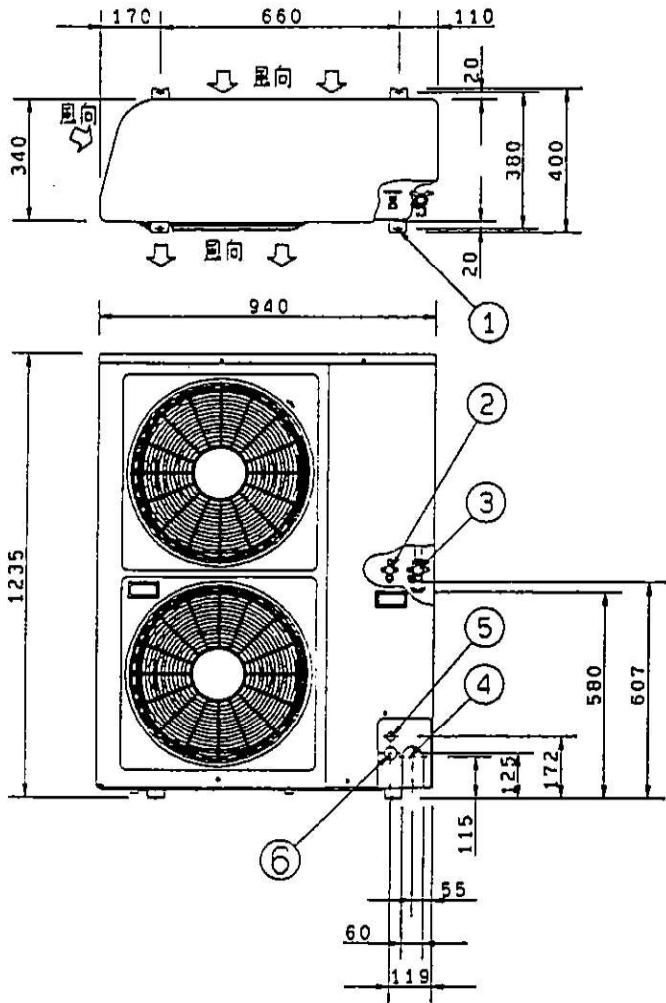
型 式			ビルインオールダウ外型			
			室内ユニット	室外ユニット		
			ARHJ1602SA	ARAJ1603SA		
性能	冷房能力		kW	14.0/16.0		
	暖房能力	標準 補助ヒータ	kW	16.0/18.0		
		低温 不作動	kW	11.8/13.2		
	標準 補助ヒータ	低温 作動	kW	—		
		補助ヒータ容量	kW	—		
	EER (冷房標準)		kW/kW	2.62/2.43		
	EER (暖房標準)		kW/kW	2.95/2.73		
外形寸法	高さ	mm	450	1235		
	幅	mm	1065	940		
	奥行き	mm	620	340		
製品重量		kg	54	111		
外装色 (マニカ記号)			—	ルネージュ (5Y 8.4/0.5)		
電 源			単相200V 50/60Hz	三相200V 50/60Hz		
電気特性	冷房	運転電流	A	2.90/3.40	16.2/18.1	
		消費電力	kW	0.570/0.670	4.78/5.91	
		力 率	%	98/99	85/94	
	暖房	標準	運転電流	A	2.90/3.40	16.3/18.0
			消費電力	kW	0.570/0.670	4.86/5.92
		力 率	%	98/99	86/95	
		始動電流	A	4.5/4.5	130/121	
送風装置	型式×個数			1口×1	7口×2	
	定格風量	m ³ /min	急36 強35/32 弱33/32	90/90		
	機外静圧	Pa	167/147	—		
		mmAq	17/15	—		
	定格出力 (極数)	kW	0.35 (4P)	0.05 (6P) +0.06 (6P)		
圧縮機	型式×個数		—	全密閉ローリ式×1		
	定格出力 (極数)		—	4.5 (2P)		
	冷凍機油	種別	—	スニ4GSDT		
		封入量	lit	1.9		
	クランクヒータ		W	—	32	
	容量制御		%	100—0		
冷媒・封入量		kg	R-22 5.1			
冷媒制御方式			電子制御弁			
除霜方式			逆サイクル, マイコンタイマ付			
熱交換器		%	プレートフィン付チューブ			
保護装置			保護サーモ, ヒューズ			
配管	冷媒	ガス管	mm	φ19.05		
		液管	mm	φ9.52		
ドレン口			VP20	VP25		
運転SW (温度設定範囲)		℃	リモコン (冷、ドライ18~30, 暖16~26, 冷暖自動17~27)			
ダウ接続口		mm	—			
外気導入口		mm	—			
エアフィルタ			—			
騒音値		dB(A)	急47/46, 強46/45, 弱44/43	強54/54		
高圧ガス取締法区分			届出不要			
付属品			配管接続部断熱材、クランク			

※1) 性能及び電気特性はJIS B8616の試験条件で運転した場合の値を示します (冷房時: 室内吸込空気温度27℃ D.B.・19℃W.B. 室外吸込空気温度35℃D.B., 暖房時 (標準): 室内吸込空気温度20℃ D.B., 室外吸込空気温度7℃D.B.・6℃W.B.)

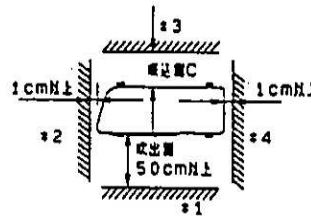
※2) 騒音値は無響室で測定したもので、室内ユニット真下1.5mの値です。

実際に据え付けますと、周囲の騒音や反響などにより表示値より大きくなるのが普通です。但し () はHTタイプ使用時。

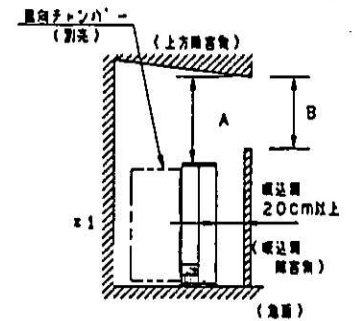
- ① 据付固定穴(4-φ13)
- ② 冷媒配管(液管)φ9.527レ7
- ③ 冷媒配管(ガス管)φ19.057レ7
- ④ 冷媒配管口
- ⑤ 電気配管口(φ26)
- ⑥ 電気配管口(φ38)



据付必要スペース

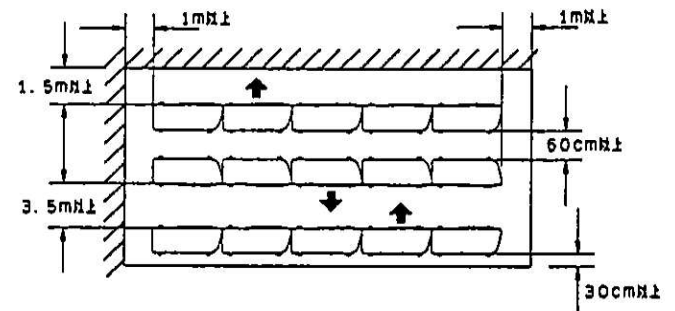


・ 必要C寸法について
 吹出風向障害物がなく、#2又は#4
 がない場合はC寸法は150cm以上、
 その他は200cm以上としてください。
 ・ 吹出風面#1に向けて設置する場合は、
 #2、3、4のうち2面以上障害物がない
 方を戻してください。



・ 吹出風面#1がある時、又は
 #2、3、4の3面に障害物がある時、A、B寸法は2m以上と
 しててください。
 他の場合は50cm以上です。

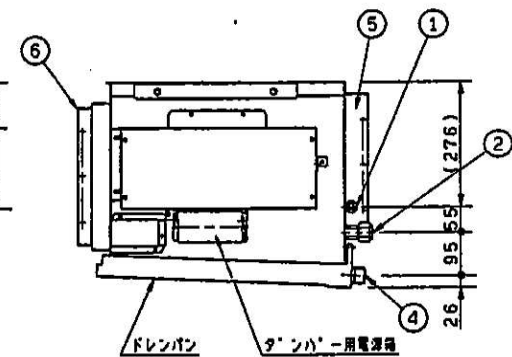
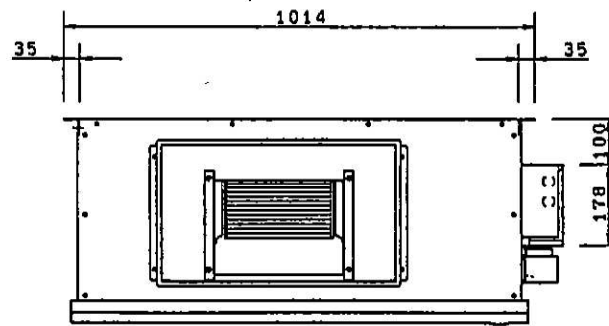
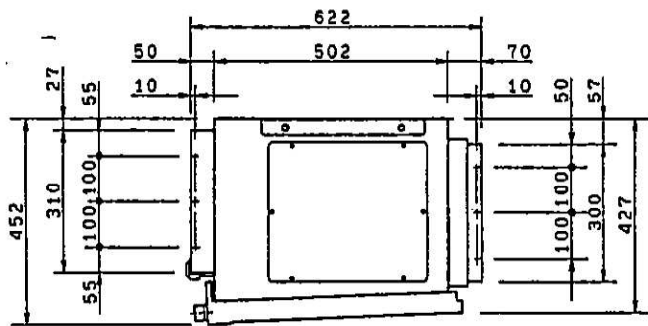
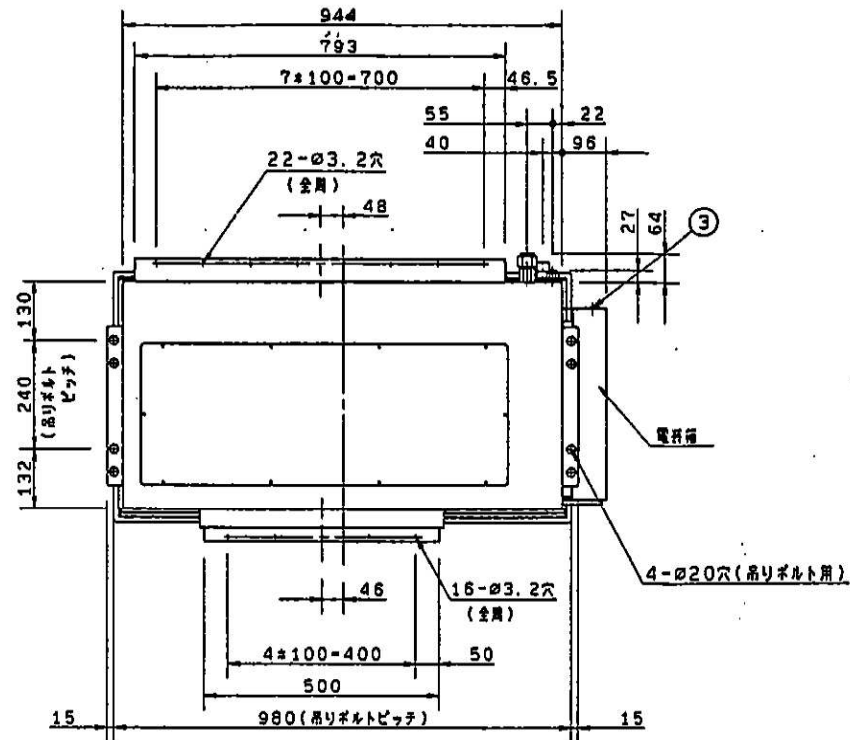
■ 接続設置



・ 吹出風の寸法を小さくしたい場合は、風向チャンパーを
 必ず採用してください。
 ・ 他に設置場所は10台以下、10台以上は10台毎1mの
 間隔をあけてください。

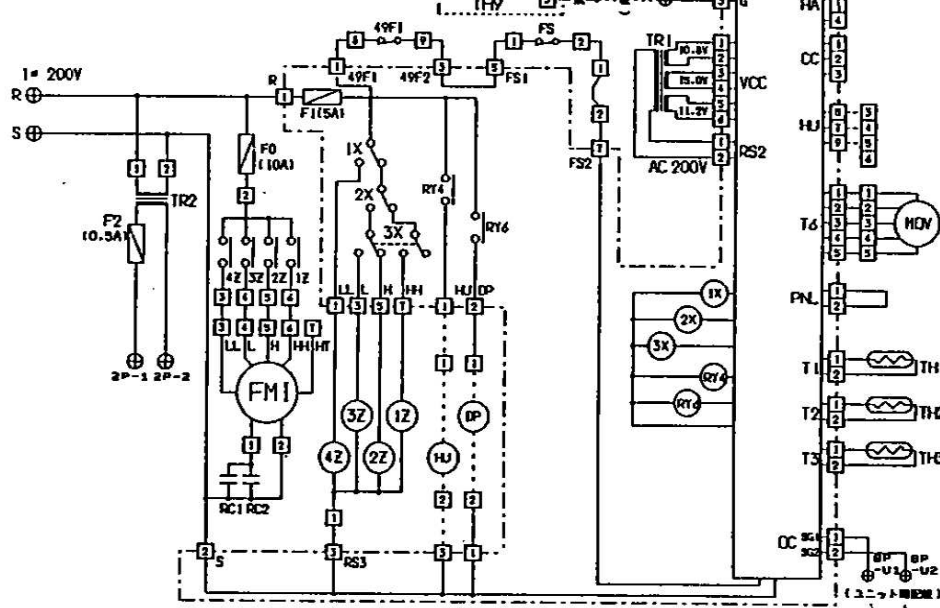
品番	ARAJ1123SA ARAJ1403SA ARAJ1603SA	室外機 外形寸法図	尺 度	Free	GAC株式会社 PUB.NO. 24Y053

- | | |
|---|-----------------|
| ① | 冷媒配管(液管) |
| ② | 冷媒配管(ガス管) |
| ③ | 電源取入口 |
| ④ | ドレン口25A 又は VP25 |
| ⑤ | 吸込側ダクトフランジ |
| ⑥ | 吐出側ダクトフランジ |



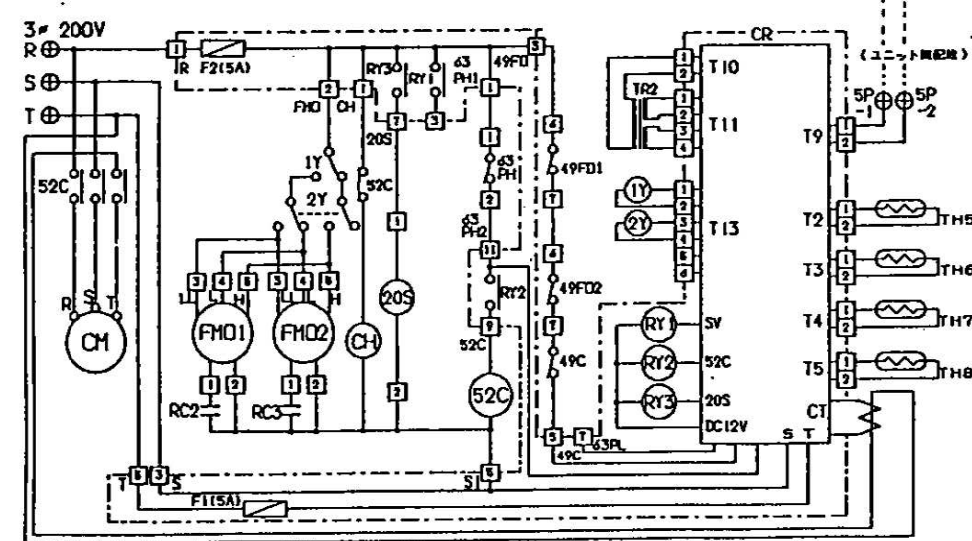
品 番	ARHJ1602SA	室内機 外形寸法図 (天井埋込高静圧形)	尺 度	Free	GAC株式会社 PUB.NO. 22Y120

室内ユニット



記号	名称
FH1	室内送風機電動機
HCV	電子制御弁
49F1	室内送風機保護サーモ
RC1.2	遅延コンデンサ
TR1.2	電源トランス
(DP)	ドレンポンプ(別売品)
FS	フロートスイッチ
TH1	サーミスタ(室温センサ)
TH2	サーミスタ(室内コイルE1)
TH3	サーミスタ(室内コイルE2)
FO.1.2	排油回路ヒューズ
CR	室内コントロール基板
1X-3X	
1Z-4Z	補助用電源
RY4.6	
(RCS)	リモコンスイッチ(別売品)
(THF)	サーミスタ(室温リモコンスイッチ内蔵)
(HU)	加湿器(別売品)
⊕	端子板
□	コネクタ

室外ユニット



記号	名称
CM	圧縮機電動機
FM01.2	室外送風機電動機
52C	圧縮機補助電源
49C	圧縮機保護サーモ(内蔵)
49FO1.2	室外送風機保護サーモ
63PH	高圧スイッチ
CT	カレントトランス
RC2.3	遅延コンデンサ
TR2	電源トランス
CH	クランクケースヒータ
20S	四方弁
FI.2	過電流ヒューズ
TH5	サーミスタ(外機)
TH6	サーミスタ(室外コイルC1)
TH7	サーミスタ(室外コイルC2)
TH8	サーミスタ(吐出温度)
CR	室外コントロール基板
1Y.2Y	補助用電源
RY1.2.3	
⊕	端子板
□	コネクタ
SV	セーブ弁(とくほ電機のみ)

[配線]

- 電源
 - ・室外ユニット 三相200V 3本
 - ・室内ユニット 単相200V 2本
- 室内外ユニット間配線 2本 (0.5mm²以上)
- リモコン配線 3本 (0.5mm²以上)

[注記]

- ※1.は現地配線または現地取付品を示します。
- ※2. ---内の配線はマイコン基板を示します。
- ※3. リモコン用配線500m以内・ユニット間配線の総延長は200m以内としてください。
- ※4. リモコン配線およびユニット間操作線は、シールド線を使用してください。
- ※5. 運転開始5時間以上前に、クランクケースヒータの通電を実施してください。