

SKINNY Package 製品仕様書

型 式			天井埋込形ダクト 4馬力		
			室内ユニット ARHJ1122VA	室外ユニット ARAJ1123VA	
性能	冷房能力		kW	10.2/11.2	
	暖房能力	標準	kW	11.2/12.5	
		低温	kW	8.3/9.3	
	EER(冷房標準)		kW / kW	2.55/2.32	
	EER(暖房標準)		kW / kW	2.78/2.58	
外形寸法	高さ	mm	422	1120	
	幅	mm	1075	900	
	奥行き	mm	622	320	
	製品重量	kg	50	101	
外装色(マンテル記号)			—	ハーモニーホワイト(5Y 8.4/0.5)	
電 源			三相200V 50/60 Hz		
電気特性	冷房	運転電流	A	12.9/14.4	
		消費電力	kW	3.93/4.83	
		力 率	%	88/97	
	暖房	標準	運転電流	A	12.7/14.2
			消費電力	kW	4.03/4.85
			力 率	%	91/99
		低温	運転電流	A	12.1/13.4
			消費電力	kW	3.81/4.59
			力 率	%	91/99
	始動電流		A	96.5/91.5	
送風装置	型式×個数		シロッコ×1		
	定格風量	m ³ /h	急30 強28/27 弱25/24		
	機外静圧	Pa	176/157		
		mmAq	18.0/16.0		
定格出力(極数)×個数	kW	0.2(4P)			
圧縮機	型式×個数		—		
	定格出力(極数)		—		
	冷凍機油	種 別	—		
		封入量	lit	—	
	クランクケースヒータ		W	—	
容量制御		%	100—50—0		
冷媒・封入量		kg	R-22 4.0		
冷媒制御方式		室内電子制御弁			
除霜方式		逆サイクル, マイコンデアイサ			
熱交換器		%	プレートフィン付チューブ		
保護装置		保護サーモ, ヒューズ			
配管	冷媒	ガス管	mm	φ19.05	
		液管	mm	φ9.52	
ドレン口		VP25			
運転SW(温度設定範囲)		°C	リモコン(冷、ドライ18~30, 暖16~26, 冷暖自動17~27)		
エアフィルタ		—			
騒音値		dB(A)	急45/44, 強44/42, 弱42/41	強49/48	
高圧ガス取締法区分		届出不要			
付属品		配管接続部断熱材, クランパー			

※1) 性能及び電気特性はJIS B8616の試験条件で運転した場合の値を示します(冷房時:室内吸込空気温度27°C D.B.・19°C W.B. 室外吸込空気温度35°C D.B., 暖房時(標準):室内吸込空気温度20°C D.B., 室外吸込空気温度7°C D.B.・6°C W.B. 暖房時(低温):室内吸込空気温度20°C D.B.・15°C W.B.以下., 室外吸込空気温度2°C D.B.・1°C W.B.)

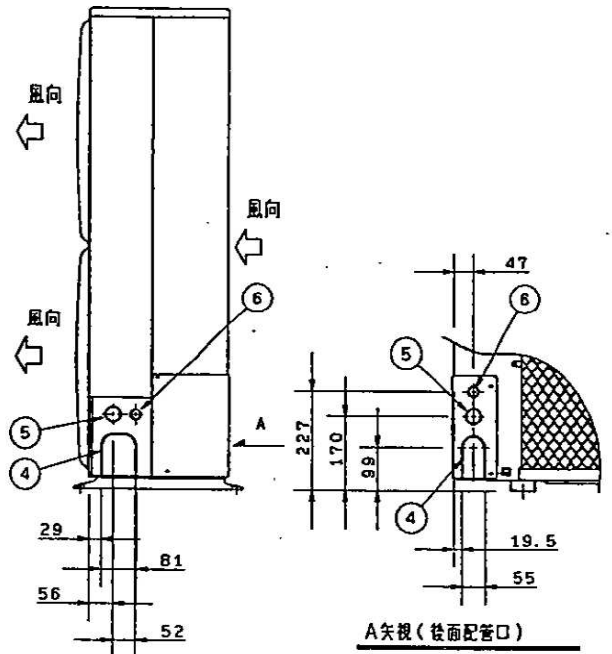
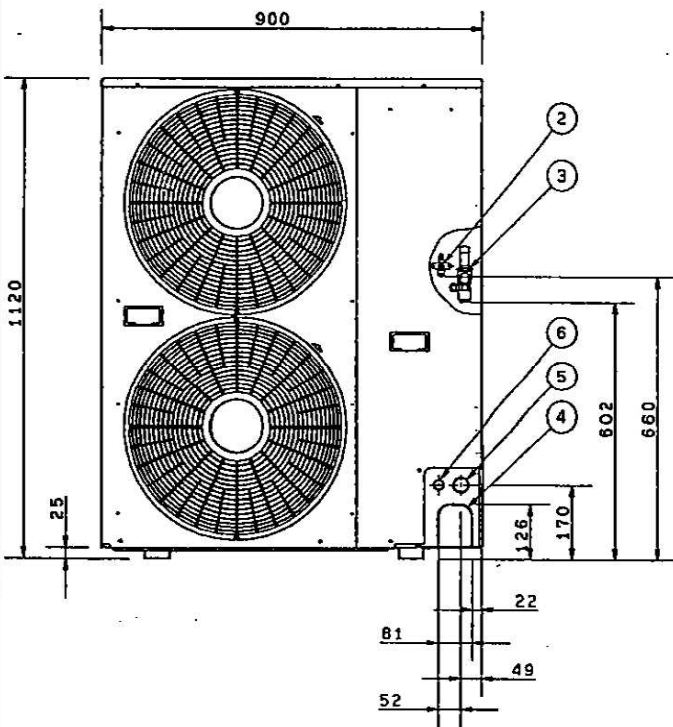
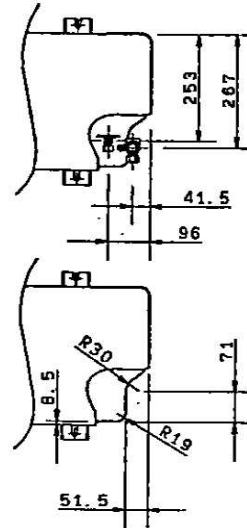
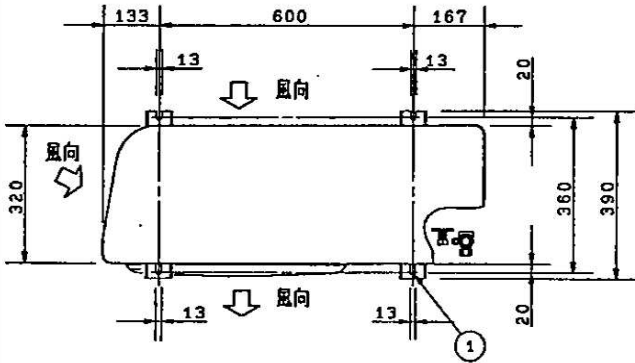
※2) 騒音値は無響室で測定したもので、室内ユニット正面1m・高さ1m、室外ユニット正面1m 高さ1mの値です。

実際に据え付けますと、周囲の騒音や反響などにより表示値より大きくなるのが普通です。

室内ユニットは吸込口チャッキダンパー付の値です。

※3) 工場出荷時の冷媒チャージ量で保証されている配管長は30mまでです。

①	据付固定穴(4- $\phi 13$)
②	冷媒配管(液管) $\phi 9.52$ レア
③	冷媒配管(ガス管) $\phi 19.05$ レア
④	冷媒配管口
⑤	電気配線口($\phi 38$)
⑥	電気配線口($\phi 26$)



A矢視(後面配管口)

注記

1. 冷媒回路内は窒素ガスで、2. 94MPa (30kg/cm^2) の圧力を加えて漏れぬこと。
2. 冷媒回路内は、 2.94MPa (30kg/cm^2) 以下の圧力で使用のこと。

品番

ARAJ1123VA(VB)

天井埋込形高静圧仕様
外形寸法図

尺
度

Free

GAC株式会社

PUB No. 24Y065

ARHJ1122VA

天井埋込形高静圧仕様
外形寸法図

尺
度

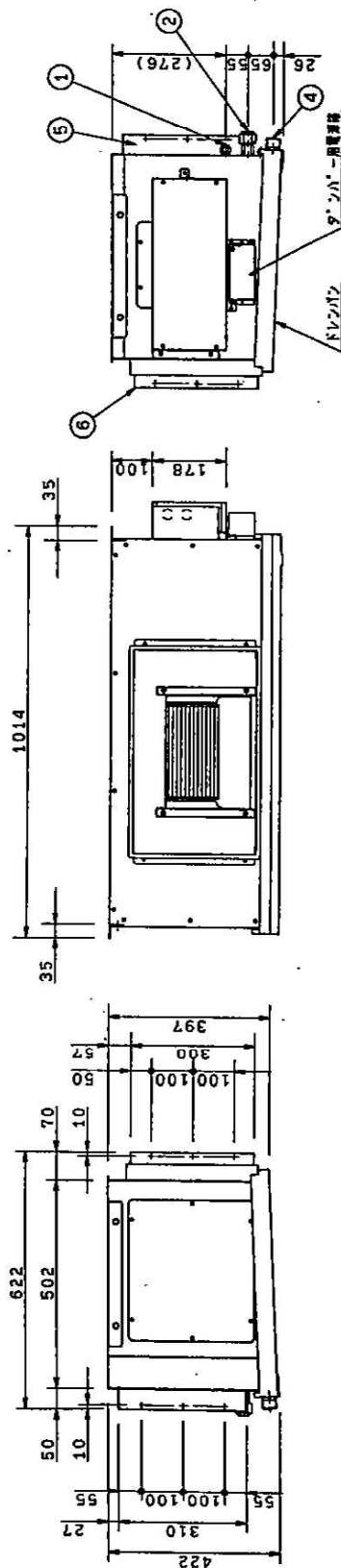
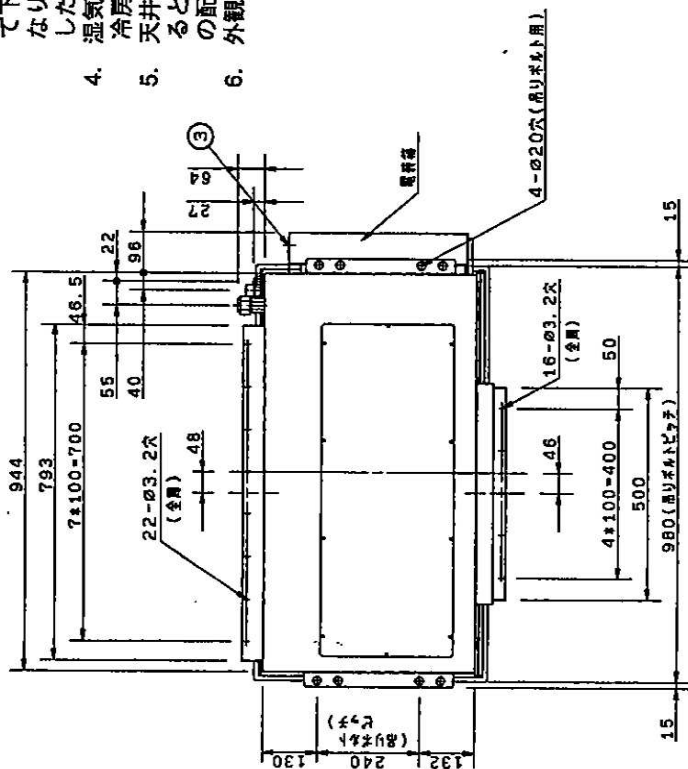
Free

GAC株式会社

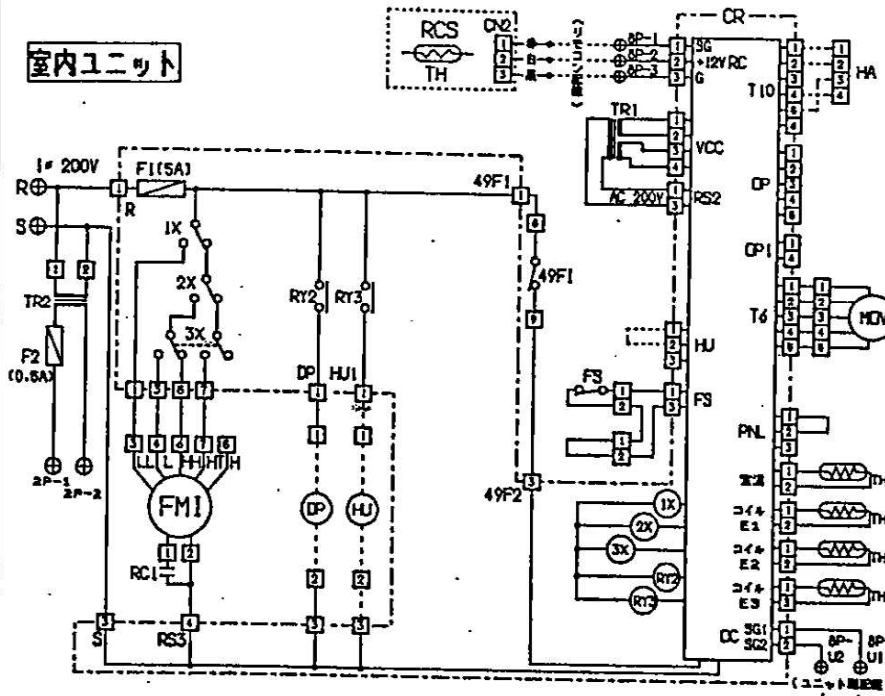
PUB No. 22Y137

①	冷媒配管（液管）
②	冷媒配管（ガス管）
③	電源取入口
④	トレンロ25A 又は VP25
⑤	吸込側ダクトフランジ
⑥	吹出側ダクトフランジ

- 注記
1. 冷媒回路内は窒素が入り、2.94MPa(30kg/cm)の圧力を加えて漏れないこと。
 2. 冷媒回路内は2.94MPa(30kg/cm)以下の圧力で使用のこと。
 3. 油の飛沫や油煙のたれこめる場所への据付は避け、油が熱交換器に付着し、熱交換が悪くなり霧が発生させたり、合成樹脂部分が変形破損したりします。
 4. 湿気の多い場所に設置することはさけてください。冷房時製品が結露しやすくなります。
 5. 天井内が日射により高温、高温になる場所に据付けると結露しやすくなりますので断熱材を増すなどの配慮をしてください。
 6. 外観に傷、汚れの無いこと。

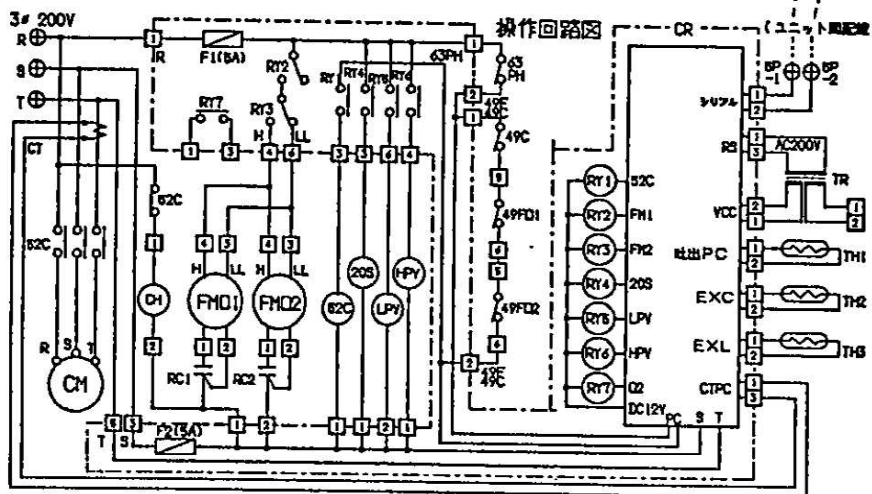


室内ユニット



記号	名 称
FM1	室内送風機電動機
MOV	電子制御弁
49F1	室内送風機保護サーモ
RC1	運転コンデンサ
TR1, 2	電源トランス
(DP)	ドレンポンプ(別売品)
FS	フロートスイッチ
TH1	サーミスタ(室温センサ)
TH2	サーミスタ(室内コイルE1)
TH3	サーミスタ(室内コイルE2)
TH4	サーミスタ(室内コイルE3)
F1, 2	操作回路ヒューズ
IX~3X	補助继电器
RY2, 3	リモコンスイッチ(別売品)
(RCS)	リモコンスイッチ(別売品)
(TH)	サーミスタ(室温リモコンスイッチ内蔵)
CR	室内コントロール基板
(HU)	加湿器(別売品)
⊕	端子板
⊙	基板端子(ピン端子)
□	コネクタ
⊗	端子

室外ユニット



記号	名 称
CM	圧縮機電動機
FM01, 2	室外送風機電動機
52C	圧縮機電磁接触器
49C	圧縮機保護サーモ
49F01, 2	室外送風機保護サーモ
63PH	高圧スイッチ
CT	カレントトランス
RC1, 2	運転コンデンサ
CH	クランクケースヒータ
20S	四方弁
HPV	高圧弁
LPV	低圧弁
TH1	サーミスタ(吐出PC)
TH2	サーミスタ(熱交換コイル)
TH3	サーミスタ(熱交換)
CR	室外コントロール基板
RY1~7	補助继电器
F1, 2	操作回路ヒューズ
TR	電源トランス
⊕	端子板
□	コネクタ
⊗	端子

<配線>

- 電源
 - ・室外ユニット 三相200V 3本
 - ・室内ユニット 単相200V 2本
- 室内外ユニット間操作線 2本(0.5mm²以上)
- リモコン配線 3本(0.5mm²以上)

(注記)

- ※1.....は現地配線または現地取付品を示します。
- ※2---内の配線はマイコン基板を示します。
- ※3. リモコン用配線500m以内・ユニット間操作線の総延長は1000m以内としてください。
- ※4. リモコン用配線およびユニット間操作線は、電源配線と区別できる番号線を使用してください。
- ※5. 運転開始5時間以上経過後、クランクケースヒータの通電を実施してください。

品番

ARAJ1123VA(VB)/ARHJ1122VA

天井埋込形高静圧仕様
電気回路図

尺 度

Free

GAC株式会社

PUB No. 24Z101