

## SKINNY Package 製品仕様書

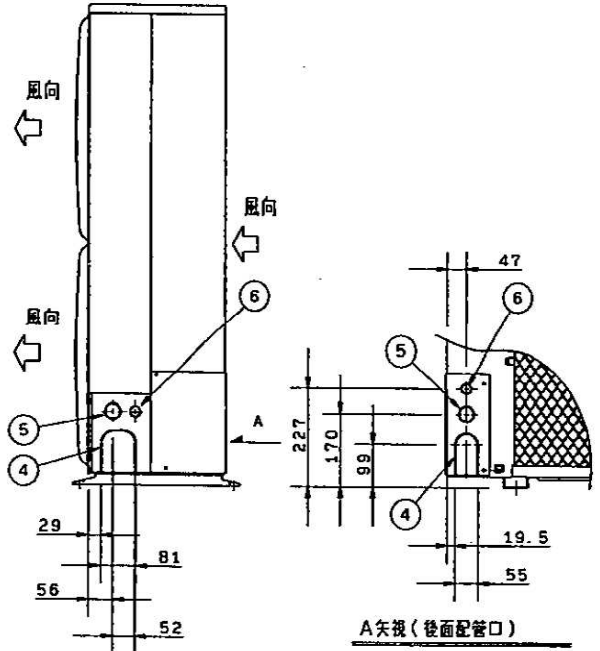
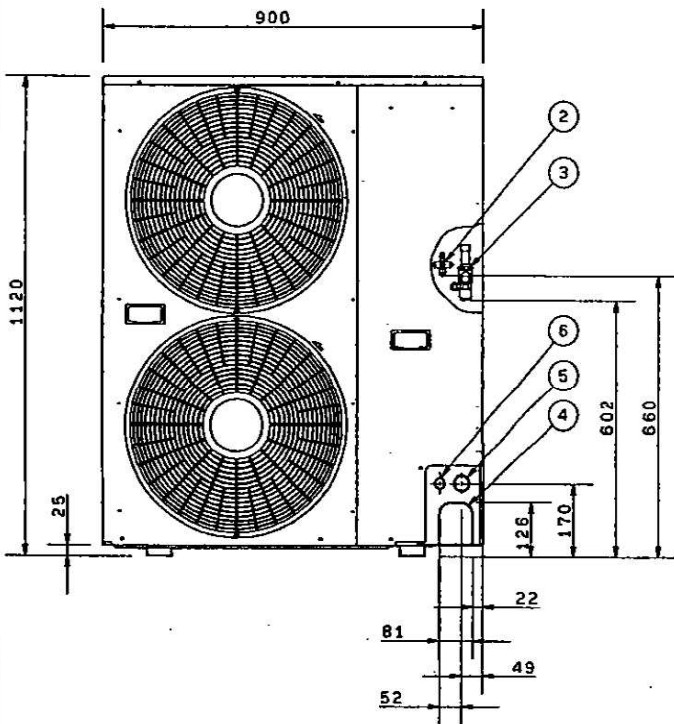
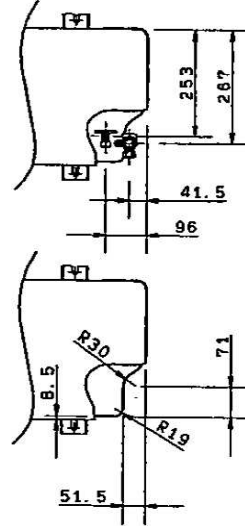
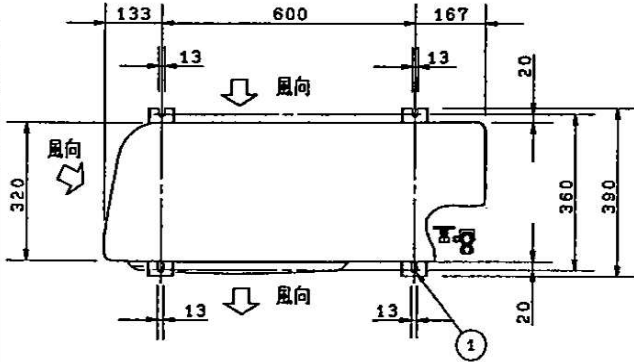
型 式			ヒートポンプ型*外型			
			室内ユニット	室外ユニット		
			ARHJ1602VA	ARAJ1603VA		
性能	冷房能力		kW	14.0/16.0		
	暖房能力	標準	kW	16.0/18.0		
		低温	kW	11.8/13.2		
	EER (冷房標準)		kW/kW	2.62/2.43		
	EER (暖房標準)		kW/kW	2.95/2.73		
外形寸法	高さ		mm	452		
	幅		mm	1075		
	奥行き		mm	622		
製品重量			kg	54		
外装色 (マニカ記号)			—	ルネー初付 (5Y 8.4/0.5)		
電 源			单相200V 50/60 Hz			
電気特性	冷房	運転電流	A	2.90/3.40		
		消費電力	kW	0.570/0.670		
		力 率	%	98/99		
	暖房	運転電流	A	2.90/3.40		
		消費電力	kW	0.570/0.670		
		力 率	%	98/99		
始動電流		A	4.5/4.5	130/121		
送風装置	型式×個数		1口×1			
	定格風量		m3/min	急36 強35/32 弱33/32		
	機外静圧		Pa	167/147	—	
			mmAq	17/15	—	
	定格出力 (極数)		kW	0.35 (4P)	0.06 (6P) +0.06 (6P)	
圧縮機	型式×個数		—			
	定格出力 (極数)		kW	—	4.5 (2P)	
	冷凍機油	種別		—		
		封入量		lit	—	2.0
		クランクケース		W	—	32
容量制御		%	100 - 50 - 0			
冷媒・封入量		kg	R-22・4.5			
冷媒制御方式		電子制御弁				
除霜方式		逆サイクル, マイコンタイマ付				
熱交換器		%	プレートフィン付チューブ			
保護装置		保護サモ, ヒューズ				
配管	冷媒	ガス管	mm	φ19.05		
		液管	mm	φ9.52		
	ドレン口		VP25			
運転SW (温度設定範囲)		℃	リモコン (冷、ドライ18~30, 暖16~26, 冷暖自動17~27)			
タテ接続口		mm	—			
外気導入口		mm	—			
IP-フィルター		—				
騒音値		dB(A)	急47/46, 強46/45, 弱44/43	強53/53		
高圧ガス取締法区分		届出不要				
付属品		配管接続部断熱材、クランク				

※1) 性能及び電気特性はJIS B8616の試験条件で運転した場合の値を示します (冷房時: 室内吸込空気温度27℃ D.B.・19℃W.B. 室外吸込空気温度35℃D.B., 暖房時 (標準): 室内吸込空気温度20℃ D.B., 室外吸込空気温度7℃D.B.・6℃W.B. 暖房時 (低温): 室内吸込空気温度20℃ D.B.・15℃W.B.以下., 室外吸込空気温度2℃D.B.・1℃W.B.)

※2) 騒音値は無響室で測定したもので、室内エント真下1.5m、室外エント正面1m高さ1mの値です。

※3) 工場出荷時の冷媒充填量で保証されています配管総和長は30mまでです。

①	据付固定穴(4- $\phi 13$ )
②	冷媒配管(液管) $\phi 9.527$ レア
③	冷媒配管(ガス管) $\phi 19.057$ レア
④	冷媒配管口
⑤	電気配線口( $\phi 38$ )
⑥	電気配線口( $\phi 26$ )



A矢視(後面配管口)

注記

1. 冷媒回路内は窒素ガスを、2. 94MPa (30kg/cm<sup>2</sup>) の圧力を加えて漏れないこと。
2. 冷媒回路内は、2. 94MPa (30kg/cm<sup>2</sup>) 以下の圧力で使用のこと。

品番

ARAJ1603VA

天井埋込形高静圧仕様  
外形寸法図

尺  
度

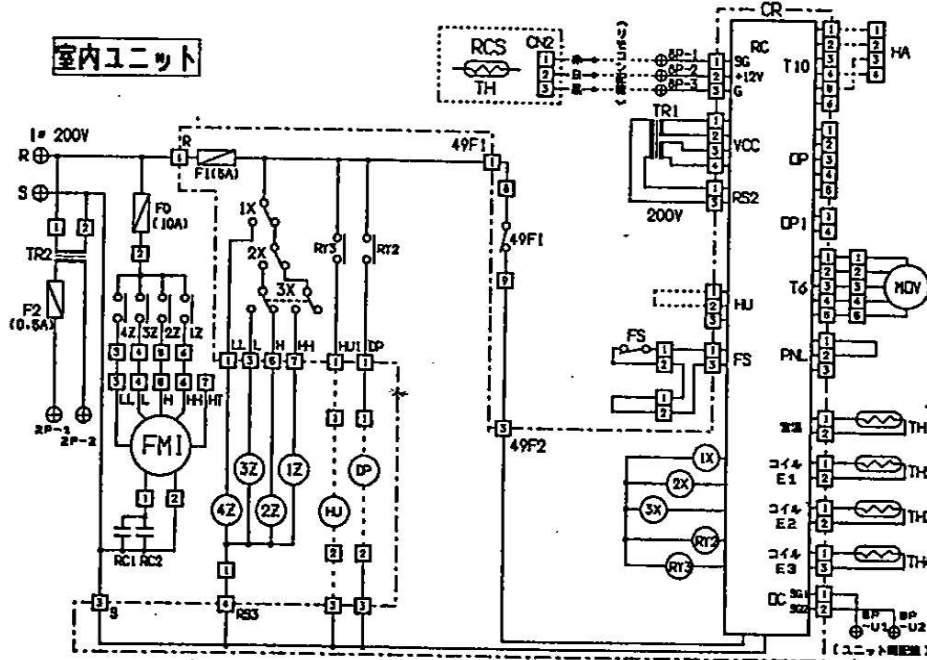
Free

GAC株式会社

PUB No. 24Y067

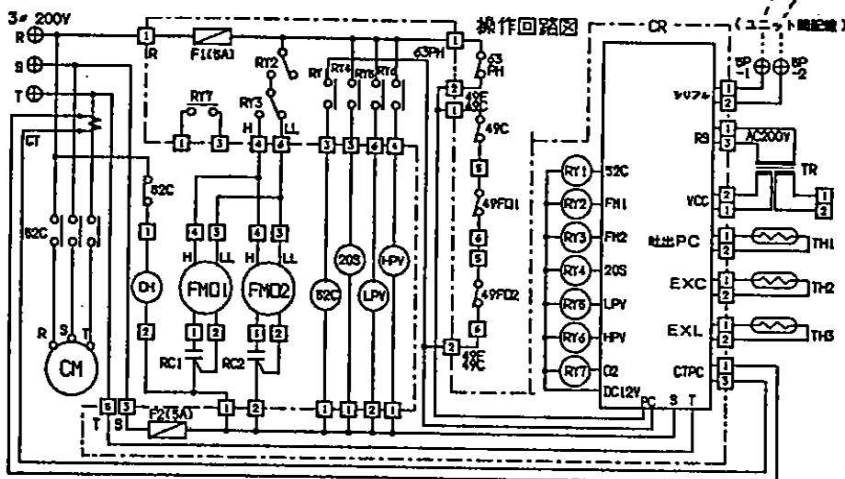


室内ユニット



記号	名称
FM1	室内送風機電動機
MOV	電子制御弁
49F1	室内送風機保護サーモ
RC1,2	運転コンデンサ
TR1,2	電圧トランス
(OP)	ドレンポンプ(別売品)
FS	フロートスイッチ
TH1	サーミスタ(室温センサ)
TH2	サーミスタ(室内コイルE1)
TH3	サーミスタ(室内コイルE2)
TH4	サーミスタ(室内コイルE3)
F0.1,2	操作回路ヒューズ
1X~3X	
1Z~4Z	補助继电器
RY2,3	
(RCS)	リモコンスイッチ(別売品)
(TH)	サーミスタ(室温リモコンスイッチ内蔵)
CR	室内コントロール基板
(HU)	加湿器(別売品)
⊕	端子板
⊙	基板端子(ピン端子)
□	コネクタ
⊗	端子

室外ユニット



記号	名称
CM	圧縮機電動機
FM01,2	室外送風機電動機
52C	圧縮機電磁接触器
49C	圧縮機保護サーモ
49F01,2	室外送風機保護サーモ
63PH	高圧スイッチ
CT	カレントトランス
RC1,2	運転コンデンサ
CH	クランクケースヒータ
20S	四方弁
HPV	高圧弁
LPV	低圧弁
TH1	サーミスタ(吐出PC)
TH2	サーミスタ(熱交換コイル)
TH3	サーミスタ(熱交換)
CR	室外コントロール基板
RY1~7	補助继电器
F1,2	操作回路ヒューズ
TR	電圧トランス
⊕	端子板
□	コネクタ
⊗	端子

<配線>

●電源

- ・室外ユニット 三相200V 3本
- ・室内ユニット 単相200V 2本

●室内外ユニット間操作線 2本(0.5mm<sup>2</sup>以上)

●リモコン配線 3本(0.5mm<sup>2</sup>以上)

(注)

- \*1.....は現地配線または現地取付品を示します。
- \*2---内の配線はマイコン基板を示します。
- \*3. リモコン用配線500m以内・ユニット間操作線の総延長は1000m以内としてください。
- \*4. リモコン用配線およびユニット間操作線は、電源配線と区別できる番号線を使用してください。
- \*5. 運転開始5時間以上前に、クランクケースヒータの通電を実施してください。

品番 ARAJ1403VA/ARHJ1602VA  
 ARAJ1603VA/ARHJ1602VA

天井埋込形高静圧仕様  
 電気回路図

尺  
 Free  
 度

GAC株式会社

PUB No. 24Z102