

SKINNY Package 製品仕様書

型 式			天井埋込形ダクト 4馬力		
			室内ユニット ARHJ1122VA	室外ユニット ARAJ1123VB	
性能	冷房能力		kW	10.2/11.2	
	暖房能力	標準	kW	11.2/12.5	
		低温	kW	8.3/9.3	
	EER(冷房標準)		kW / kW	2.55/2.32	
	EER(暖房標準)		kW / kW	2.78/2.58	
外形寸法	高さ	mm	422	1120	
	幅	mm	1075	900	
	奥行き	mm	622	320	
	製品重量	kg	50	101	
外装色(マンテル記号)			—	ハーモニーホワイト(5Y 8.4/0.5)	
電 源			三相200V 50/60 Hz		
電気特性	冷房	運転電流	A	12.9/14.4	
		消費電力	kW	3.93/4.83	
		力 率	%	88/97	
	暖房	標準	運転電流	A	12.7/14.2
			消費電力	kW	4.03/4.85
			力 率	%	91/99
		低温	運転電流	A	12.1/13.4
			消費電力	kW	3.81/4.59
			力 率	%	91/99
	始動電流		A	96.5/91.5	
送風装置	型式×個数		シロツコ×1	プロペラファン×2	
	定格風量		m ³ /h	急30 強28/27 弱25/24	85/85
	機外静圧		Pa	176/157	—
			mmAq	18.0/16.0	—
定格出力(極数)×個数		kW	0.2(4P)	0.06(6P)+0.06(6P)	
圧縮機	型式×個数		—	全密閉ロータリー式×1	
	定格出力(極数)		kW	—	3.0(2P)
	冷凍機油	種 別	—	—	スニツ4GSDT
		封入量	lit	—	2
	クランクケースヒータ		W	—	32
容量制御		%	100—50—0		
冷媒・封入量		kg	R-22 4.0		
冷媒制御方式		室内電子制御弁			
除霜方式		逆サイクル, マイコンデタイサ			
熱交換器		%	プレートフィン付チューブ		
保護装置		保護サーモ, ヒューズ			
配管	冷媒	ガス管	mm	φ19.05	
		液管	mm	φ9.52	
ドレン口		VP25			
運転SW(温度設定範囲)		°C	リモコン(冷、ドライ18~30, 暖16~26, 冷暖自動17~27)		
エアフィルタ		—			
騒音値		dB(A)	急45/44, 強44/42, 弱42/41	強49/48	
高圧ガス取締法区分		届出不要			
付属品		配管接続部断熱材, クランパー			

※1) 性能及び電気特性はJIS B8616の試験条件で運転した場合の値を示します(冷房時:室内吸込空気温度27°C D.B.・19°C W.B. 室外吸込空気温度35°C D.B., 暖房時(標準):室内吸込空気温度20°C D.B., 室外吸込空気温度7°C D.B.・6°C W.B. 暖房時(低温):室内吸込空気温度20°C D.B.・15°C W.B.以下, 室外吸込空気温度2°C D.B.・1°C W.B.)

※2) 騒音値は無響室で測定したもので、室内ユニット正面1m・高さ1m、室外ユニット正面1m 高さ1mの値です。実際に据え付けますと、周囲の騒音や反響などにより表示値より大きくなるのが普通です。室内ユニットは吸込口チャッキダンパー付の値です。

※3) 工場出荷時の冷媒チャージ量で保証されている配管長は30mまでです。

ARHJ1122VA

天井埋込形高静圧仕様

外形寸法図

尺
度

Free

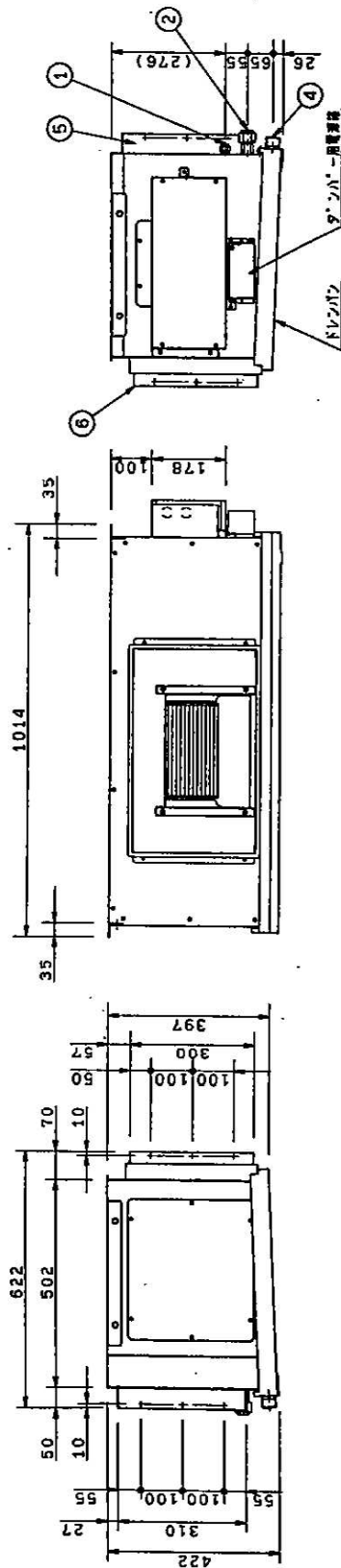
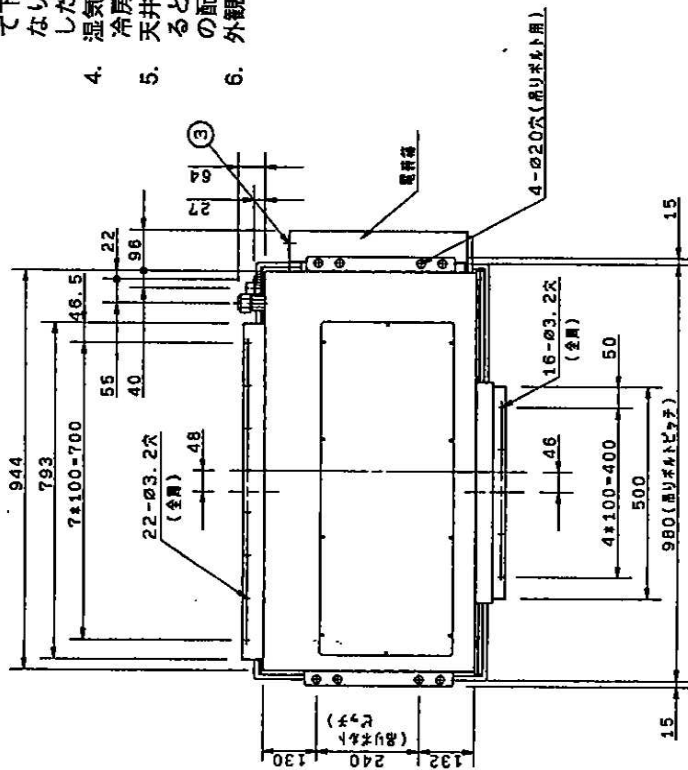
GAC株式会社

PUB No. 22Y137

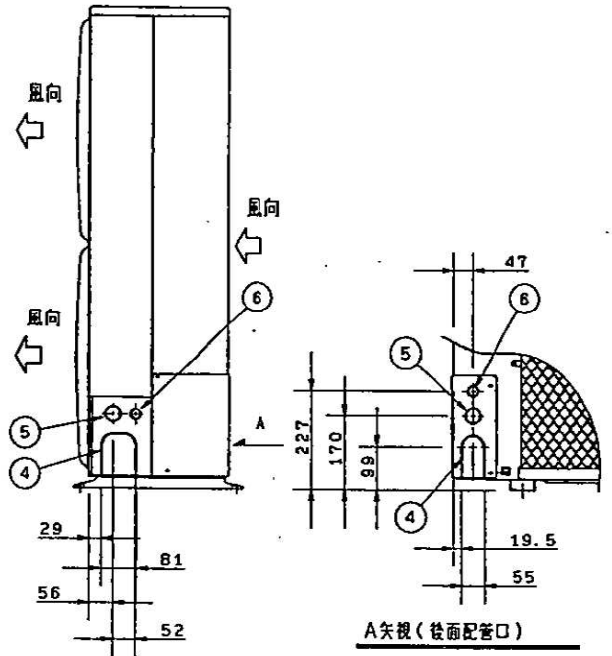
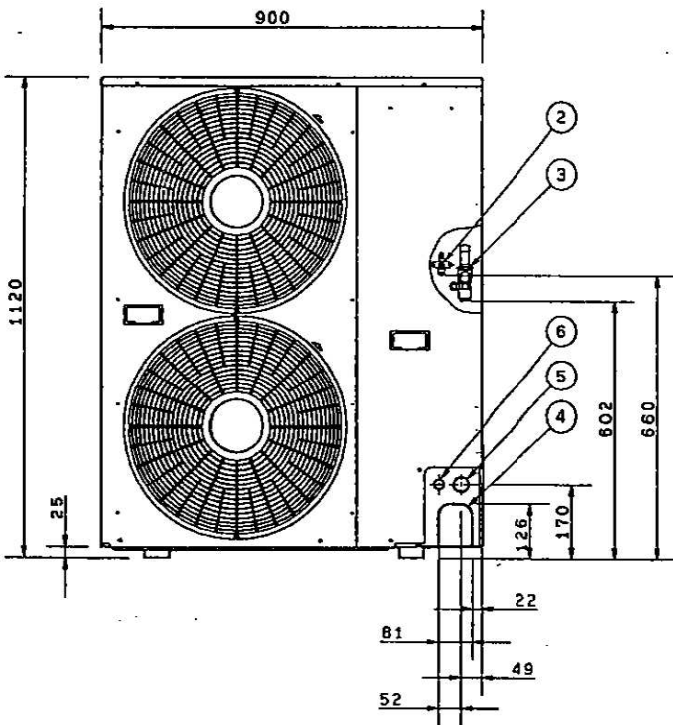
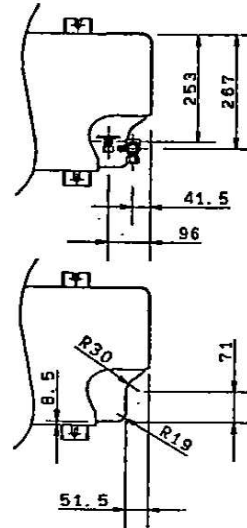
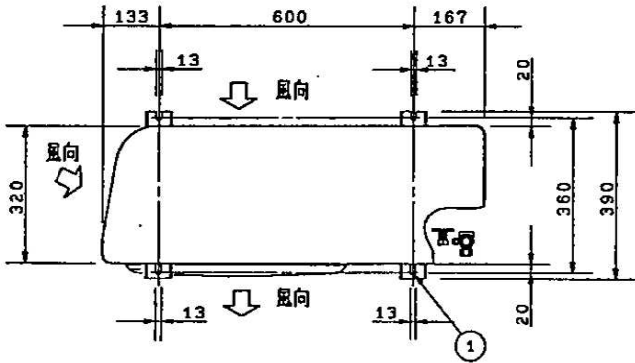
①	冷媒配管（液管）
②	冷媒配管（ガス管）
③	電源取入口
④	フレンド25A 又は VP25
⑤	吸込側ダクトフランジ
⑥	吹出側ダクトフランジ

注記

1. 冷媒回路内は窒素が入り、2.94MPa(30kg/cm)の圧力を加えて漏れないこと。
2. 冷媒回路内は2.94MPa(30kg/cm)以下の圧力で使用のこと。
3. 油の飛沫や油煙のたちこめる場所への据付は避け、油が熱交換器に付着し、熱交換が悪くなり霧が発生させたり、合成樹脂部分が変形破損したりします。
4. 湿気の多い場所に設置することはさけてください。冷房時製品が結露しやすくなります。
5. 天井内が日射により高温、高温になる場所に据付けると結露しやすくなりますので断熱材を増すなどの配慮をしてください。
6. 外観に傷、汚れの無いこと。



①	据付固定穴(4- $\phi 13$)
②	冷媒配管(液管) $\phi 9.527$ レア
③	冷媒配管(ガス管) $\phi 19.057$ レア
④	冷媒配管口
⑤	電気配線口($\phi 38$)
⑥	電気配線口($\phi 26$)



A矢視(後面配管口)

注記

1. 冷媒回路内は窒素ガスを、2. 94MPa (30kg/cm^2) の圧力を加えて漏れないこと。
2. 冷媒回路内は、 2.94MPa (30kg/cm^2) 以下の圧力で使用のこと。

品番

ARAJ1123VA(VB)

天井埋込形高静圧仕様
外形寸法図

尺
度

Free

GAC株式会社

PUB No. 24Y065