

## SKINNY Package 製品仕様書

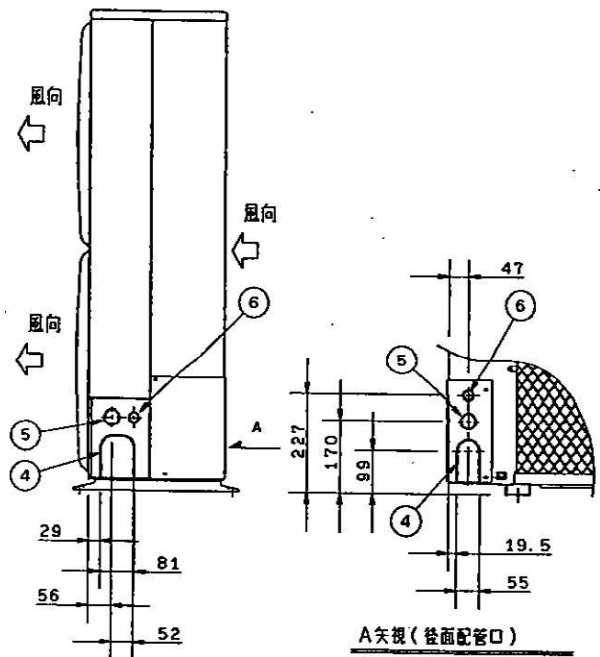
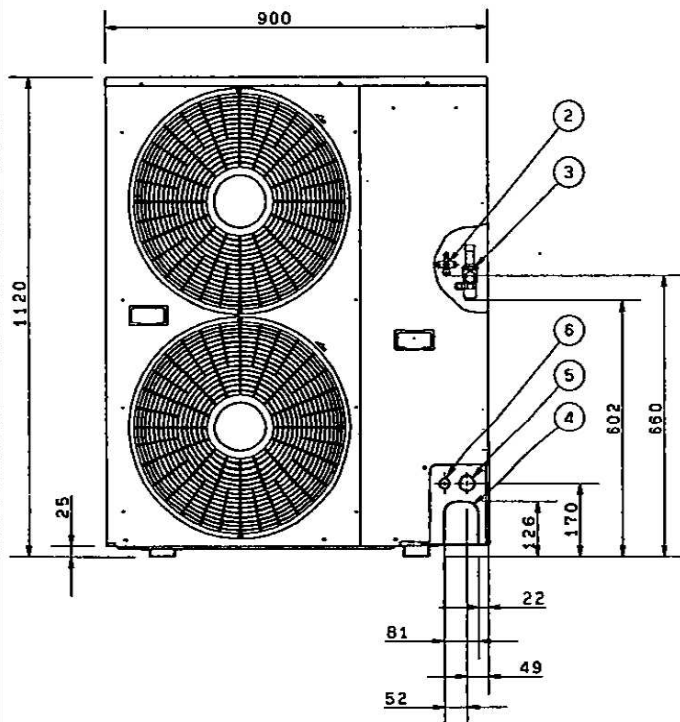
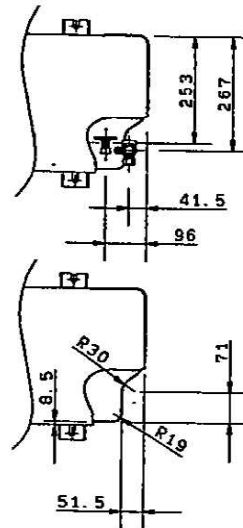
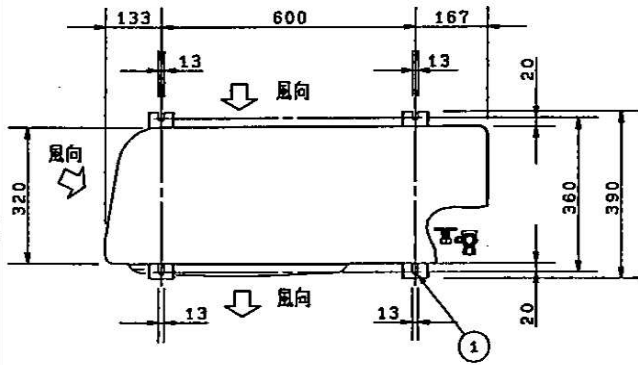
| 型 式           |            |                     | ビルインオールダウ外型                          |   |           |
|---------------|------------|---------------------|--------------------------------------|---|-----------|
|               |            |                     | 室内ユニット<br>ARHJ1602VA                 | 室外ユニット<br>ARAJ1403VA                            |           |
| 性能            | 冷房能力       | kW                  | 12.5/14.0                            |   |           |
|               |            | 標準                  | 14.0/16.0                            |   |           |
|               | 暖房能力       | 低温                  | 10.3/11.8                            |   |           |
|               |            | EER (冷房標準)          | 2.54/2.28                            |   |           |
|               | EER (暖房標準) | 2.73/2.50           |                                      |   |           |
| 外形寸法          | 高さ         | mm                  | 452                                  | 1120  |           |
|               | 幅          | mm                  | 1075                                 | 900   |           |
|               | 奥行き        | mm                  | 622                                  | 320   |           |
|               | 製品重量       | kg                  | 54                                   | 97  |           |
| 外装色 (マニアル記号)  |            |                     | —                                    |   |           |
| 電 源           |            |                     | 単相200V 50/60 Hz                      | 三相200V 50/60 Hz                                 |           |
| 電気特性          | 冷房         | 運転電流                | A                                    | 2.90/3.40                                       | 14.6/16.3 |
|               |            | 消費電力                | kW                                   | 0.570/0.670                                     | 4.35/5.47 |
|               |            | 力 率                 | %                                    | 98/99   | 86/97     |
|               | 暖房         | 運転電流                | A                                    | 2.90/3.40                                       | 14.6/16.6 |
|               |            | 消費電力                | kW                                   | 0.570/0.670                                     | 4.55/5.72 |
|               |            | 力 率                 | %                                    | 98/99   | 90/99     |
| 始動電流          |            | A                   | 4.5/4.5                              | 115/108   |           |
| 送風装置          | 型式×個数      |                     | シロッコ×1                               |   |           |
|               | 定格風量       | m <sup>3</sup> /min | 急36 強35/32 弱33/32                    | 7 <sup>0</sup> 1 <sup>0</sup> 5 <sup>0</sup> ×2 |           |
|               | 機外静圧       | Pa                  | 167/147                              | —   |           |
|               |            | mmAq                | 17/15                                | —   |           |
| 定格出力 (極数)     | kW         | 0.35 (4P)           | 0.06 (6P) +0.06 (6P)                 |   |           |
| 圧縮機           | 型式×個数      |                     | —                                    |   |           |
|               | 定格出力 (極数)  |                     | —                                    |   |           |
|               | 冷凍機油       | 種別                  | —                                    |   |           |
|               |            | 封入量                 | lit                                  | —   | 2.0       |
|               |            | クランクケースヒータ          | W                                    | —   | 32        |
| 容量制御          |            | %                   | 100 - 50 - 0                         |   |           |
| 冷媒・封入量        |            | kg                  | R-22・4.3                             |   |           |
| 冷媒制御方式        |            | 電子制御弁               |                                      |   |           |
| 除霜方式          |            | 逆サイクル、マイクロタイマ       |                                      |   |           |
| 熱交換器          |            | プレートフィン付チューブ        |                                      |   |           |
| 保護装置          |            | 保護サーモ、ヒューズ          |                                      |   |           |
| 配管            | 冷媒         | ガス管                 | mm                                   | φ19.05  |           |
|               |            | 液管                  | mm                                   | φ9.52   |           |
|               | ドレイン口      |                     | VP25                                 |   |           |
| 運転SW (温度設定範囲) |            | ℃                   | リモコン (冷、ドライ18~30, 暖16~26, 冷暖自動17~27) |   |           |
| ダクト接続口        |            | mm                  | —                                    |   |           |
| 外気導入口         |            | mm                  | —                                    |   |           |
| エアフィルター       |            | —                   |                                      |   |           |
| 騒音値           |            | dB(A)               | 急47/46, 強46/45, 弱44/43               | 強50/50  |           |
| 高圧ガス取締法区分     |            | 届出不要                |                                      |   |           |
| 付属品           |            | 配管断熱材、クランプ          |                                      |   |           |

※1) 性能及び電気特性はJIS B8616の試験条件で運転した場合の値を示します (冷房時: 室内吸込空気温度27℃ D.B.・19℃W.B. 室外吸込空気温度35℃D.B.、暖房時 (標準): 室内吸込空気温度20℃ D.B., 室外吸込空気温度7℃D.B.・6℃W.B. 暖房時 (低温): 室内吸込空気温度20℃ D.B.・15℃W.B以下, 室外吸込空気温度2℃D.B.・1℃W.B.)

※2) 騒音値は無響室で測定したもので、室内ユニット真下1.5m、室外ユニット正面1m高さ1mの値です。

※3) 工場出荷時の冷媒チャージ量で保証されています配管総和長は30mまでです。

|   |                    |
|---|--------------------|
| ① | 据付固定穴(4-φ13)       |
| ② | 冷媒配管(液管)φ9.527レア   |
| ③ | 冷媒配管(ガス管)φ19.057レア |
| ④ | 冷媒配管口              |
| ⑤ | 電気配線口(φ38)         |
| ⑥ | 電気配線口(φ26)         |



注記

1. 冷媒回路内は窒素ガスで、2.94MPa(30kg/cm<sup>2</sup>)の圧力を加えて漏れないこと。
2. 冷媒回路内は、2.94MPa(30kg/cm<sup>2</sup>)以下の圧力で使用のこと。

品番

ARAJ1403VA

天井埋込形高静圧仕様  
外形寸法図

尺  
度

Free

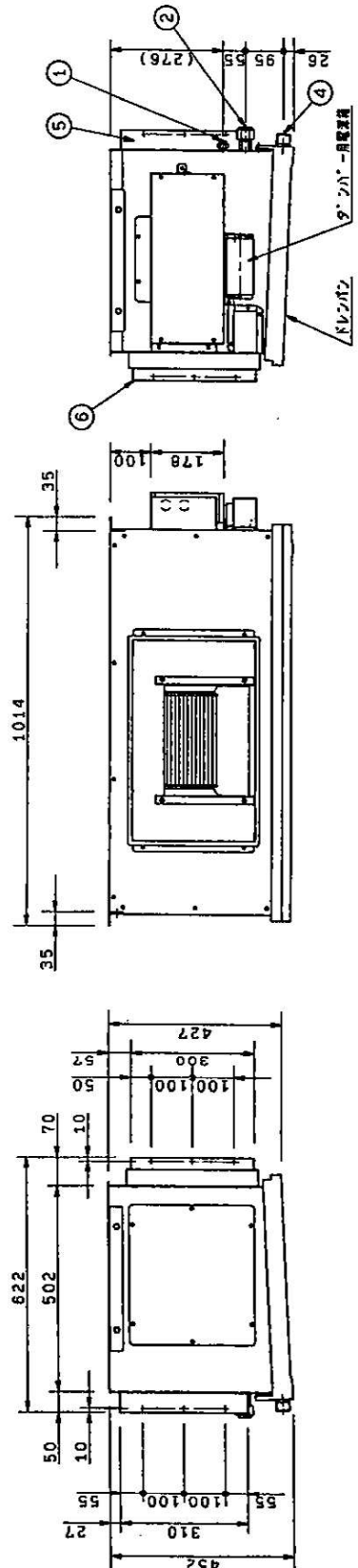
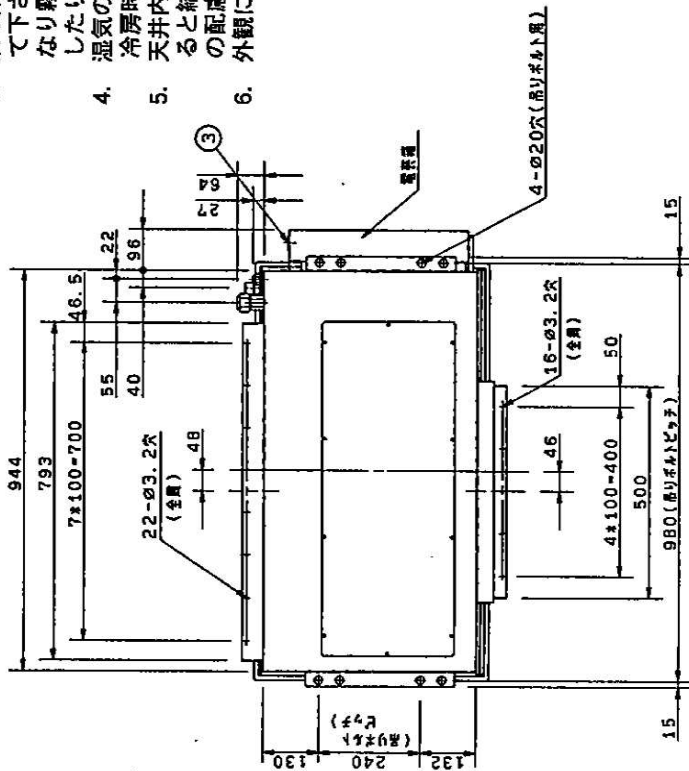
GAC株式会社

PUB No. 24Y066

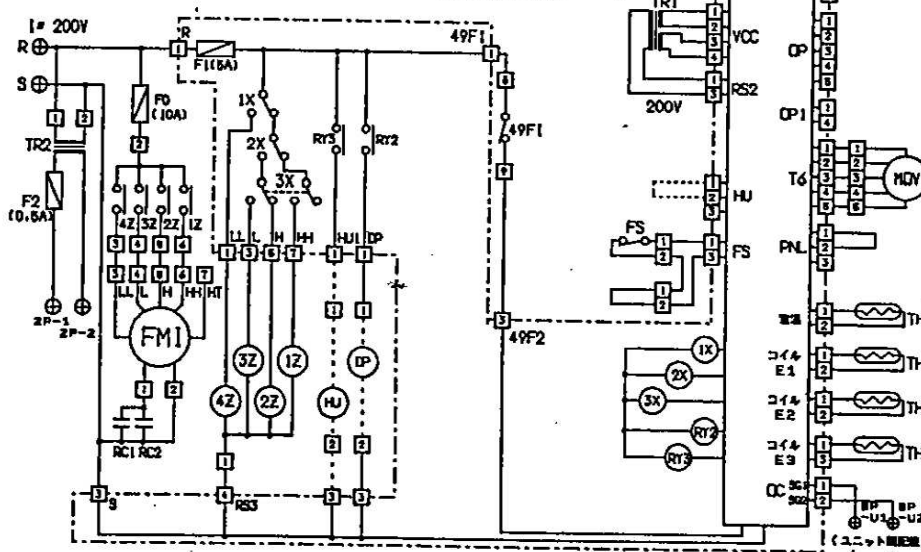
|   |                 |
|---|-----------------|
| ① | 冷媒配管 (液管)       |
| ② | 冷媒配管 (ガス管)      |
| ③ | 電源取入口           |
| ④ | ドレン口25A 又は VP25 |
| ⑤ | 吸込側ダクトフランジ      |
| ⑥ | 吐出側ダクトフランジ      |

注記

1. 冷媒回路内は窒素が入り、2.94MPa(30kg/cm<sup>2</sup>)の圧力を加えて漏れないこと。
2. 冷媒回路内は2.94MPa(30kg/cm<sup>2</sup>)以下の圧力で使用のこと。
3. 油の飛沫や油煙のたちこめる場所への据付は避け、油が熱交換器に付着し、熱交換が悪くなり霧を発生させたり、合成樹脂部分が変形破損したりします。
4. 湿気の多い場所に設置することはさけてください。冷房時製品が結露しやすくなります。
5. 天井内が日射により高温、高温になる場所に据付けると結露しやすくなりますので断熱材を増やすなどの配慮をしてください。
6. 外観に傷、汚れの無いこと。

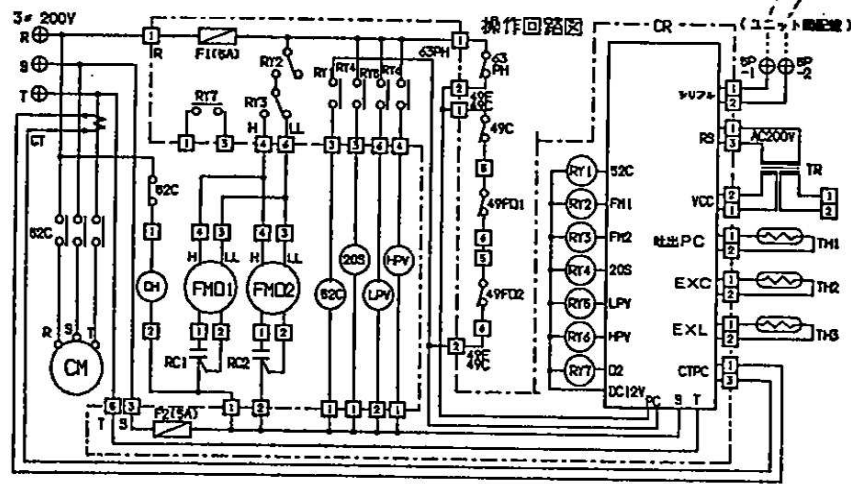


室内ユニット



| 記号       | 名称                  |
|----------|---------------------|
| FM1      | 室内送風機電動機            |
| MOV      | 電子制御弁               |
| 49F1     | 室内送風機保護サーモ          |
| RC1, 2   | 運転コンデンサ             |
| TR1, 2   | 電圧トランス              |
| (DP)     | ドレンポンプ(別売品)         |
| FS       | フロートスイッチ            |
| TH1      | サーミスタ(室温センサ)        |
| TH2      | サーミスタ(室内コイルE1)      |
| TH3      | サーミスタ(室内コイルE2)      |
| TH4      | サーミスタ(室内コイルE3)      |
| F0, 1, 2 | 操作回路ヒューズ            |
| 1X~3X    | 補助継電器               |
| 1Z~4Z    |                     |
| RY2, 3   | (RCS) リモコンスイッチ(別売品) |
| (TH)     | サーミスタ(室温リモコンスイッチ内蔵) |
| CR       | 室内コントロール基板          |
| (HU)     | 加湿器(別売品)            |
| ⊕        | 端子板                 |
| ⊙        | 差込端子(ピン端子)          |
| □        | コネクタ                |
| ⊗        | 端子                  |

室外ユニット



| 記号       | 名称           |
|----------|--------------|
| CM       | 圧縮機電動機       |
| FM01, 2  | 室外送風機電動機     |
| 52C      | 圧縮機電磁接触器     |
| 49C      | 圧縮機保護サーモ     |
| 49FO1, 2 | 室外送風機保護サーモ   |
| 63PH     | 高圧スイッチ       |
| CT       | カレントトランス     |
| RC1, 2   | 運転コンデンサ      |
| CH       | クランクケースヒータ   |
| 20S      | 四方弁          |
| HPV      | 高圧弁          |
| LPV      | 低圧弁          |
| TH1      | サーミスタ(吐出PC)  |
| TH2      | サーミスタ(蒸気コイル) |
| TH3      | サーミスタ(熱交換)   |
| CR       | 室外コントロール基板   |
| RY1~7    | 補助継電器        |
| F1, 2    | 操作回路ヒューズ     |
| TR       | 電圧トランス       |
| ⊕        | 端子板          |
| □        | コネクタ         |
| ⊗        | 端子           |

<配線>

- 電源
  - ・室外ユニット 三相200V 3本
  - ・室内ユニット 単相200V 2本
- 室内外ユニット間操作線 2本(0.5mm<sup>2</sup>以上)
- リモコン配線 3本(0.5mm<sup>2</sup>以上)

(注記)

- \*1.....は現地配線または現地取付品を示します。
- \*2---内の配線はマイコン基板を示します。
- \*3. リモコン用配線500m以内・ユニット間操作線の総延長は1000m以内としてください。
- \*4. リモコン用配線およびユニット間操作線は、電圧配線と区別できる番号線を使用してください。
- \*5. 運転開始5時間以上前に、クランクケースヒータの通電を実施してください。