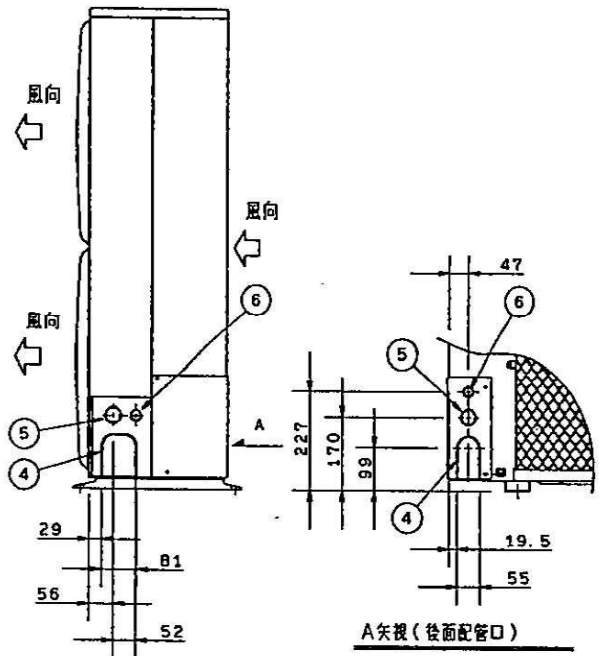
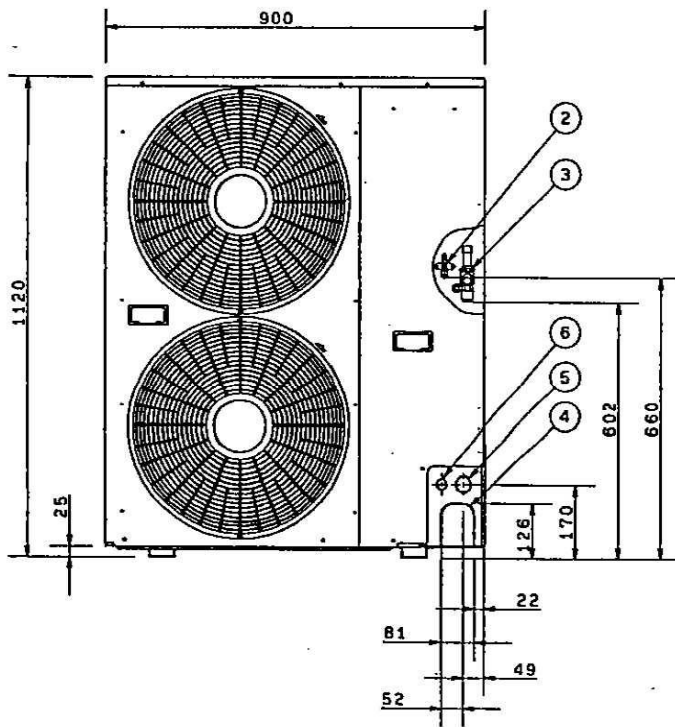
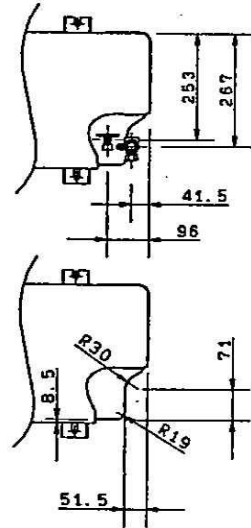
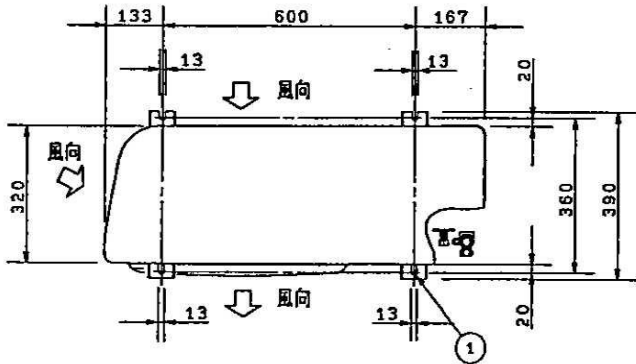


SKINNY Package 製品仕様書

型 式			天井埋込形ダクト 6馬力		
			室内ユニット	室外ユニット	
			ARHJ1602VA	ARAJ1603VB	
性能	冷房能力		kW	14.0/16.0	
	暖房能力	標準	kW	16.0/18.0	
		低温	kW	11.8/13.2	
	EER(冷房標準)		kW / kW	2.62/2.43	
	EER(暖房標準)		kW / kW	2.95/2.73	
外形寸法	高さ	mm	452	1120	
	幅	mm	1075	900	
	奥行き	mm	622	320	
	製品重量	kg	54	106	
外装色(マンセル記号)			—	ハーモニーホワイト(5Y 8.4/0.5)	
電 源			三相200V 50/60 Hz		
電気特性	冷房	運転電流	A	17.7/20.0	
		消費電力	kW	5.35/6.58	
		力 率	%	87/95	
	暖房	標準	運転電流	A	17.9/19.9
			消費電力	kW	5.43/6.59
			力 率	%	88/95
		低温	運転電流	A	16.4/18.2
			消費電力	kW	4.99/6.05
			力 率	%	88/96
	始動電流		A	134.5/125.5	
送風装置	型式×個数		シロコ×1	プロペラファン×2	
	定格風量	m3/h	急36 強35/32 弱33/32	90/90	
	機外静圧	Pa	167/147	—	
		mmAq	17.0/15.0	—	
定格出力(極数)×個数	kW	0.35(4P)	0.06(6P)+0.06(6P)		
圧縮機	型式×個数		—	全密閉ロータリー式×1	
	定格出力(極数)		—	4.5(2P)	
	冷凍機油	種 別	—	スニヤ4GSDT	
	機油	封入量	lit	2.0	
	クランクケースヒータ	W	—	32	
容量制御		%	100—50—0		
冷媒・封入量		kg	R-22 4.5		
冷媒制御方式			室内電子制御弁		
除霜方式			逆サイクル, マイコンタイマ		
熱交換器		%	プレートフィン付チューブ		
保護装置			保護サーモ, ヒューズ		
配管	冷媒	ガス管	mm	φ 19.05	
		液管	mm	φ 9.52	
	ドレン口			VP25	
運転SW(温度設定範囲)		°C	リモコン(冷、ドライ18~30, 暖16~26, 冷暖自動17~27)		
エアフィルタ			—		
騒音値		dB(A)	急47/46 強46/45 弱44/43	強49/48	
高圧ガス取締法区分			届出不要		
付属品			配管接続部断熱材, クランパー		

- ※1) 性能及び電気特性はJIS B8616の試験条件で運転した場合の値を示します(冷房時:室内吸込空気温度27°C D.B.・19°C W.B. 室外吸込空気温度35°C D.B., 暖房時(標準):室内吸込空気温度20°C D.B., 室外吸込空気温度7°C D.B.・6°C W.B. 暖房時(低温):室内吸込空気温度20°C D.B.・15°C W.B.以下, 室外吸込空気温度2°C D.B.・1°C W.B.)
- ※2) 騒音値は無響室で測定したもので、室内ユニット正面1m・高さ1m、室外ユニット正面1m 高さ1mの値です。実際に据え付けますと、周囲の騒音や反響などにより表示値より大きくなるのが普通です。室内ユニットは吸込口チャッキダンパー付の値です。
- ※3) 工場出荷時の冷媒チャージ量で保証されている配管長は30mまでです。

①	据付固定穴(4-φ13)
②	冷媒配管(液管)φ9.527レア
③	冷媒配管(ガス管)φ19.057レア
④	冷媒配管口
⑤	電気配線口(φ38)
⑥	電気配線口(φ26)



注記

1. 冷媒回路内は変素ガスを、2. 94MPa (30kg/cm²) の圧力を加えて漏れないこと。
2. 冷媒回路内は、2. 94MPa (30kg/cm²) 以下の圧力で使用のこと。

品 番	ARAJ1603VA(VB)	天井埋込形高静圧仕様 外形寸法図	尺 度	Free	GAC株式会社 PUB No. 24Y067

品番

ARHJ1602VA

天井埋込形高静圧仕様
外形寸法図

尺
度

Free

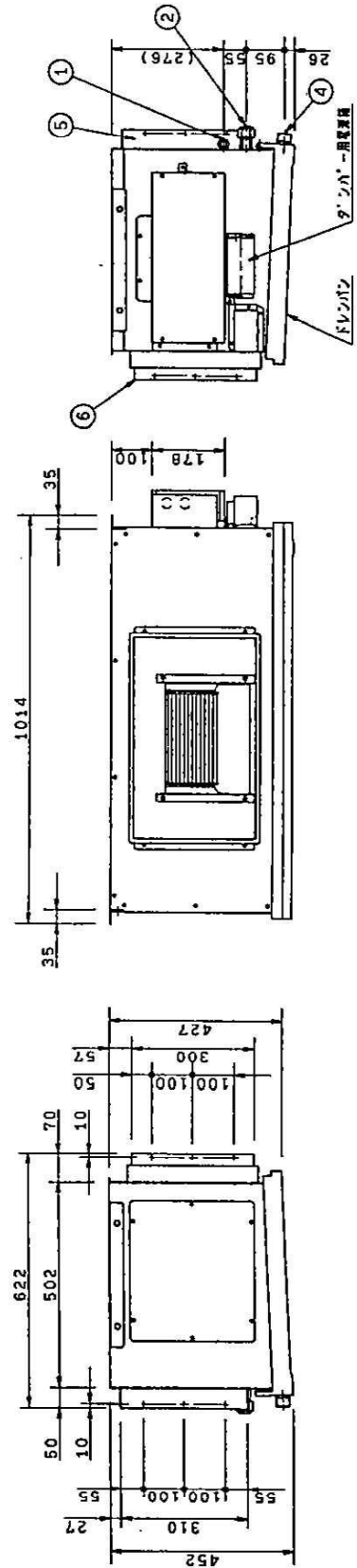
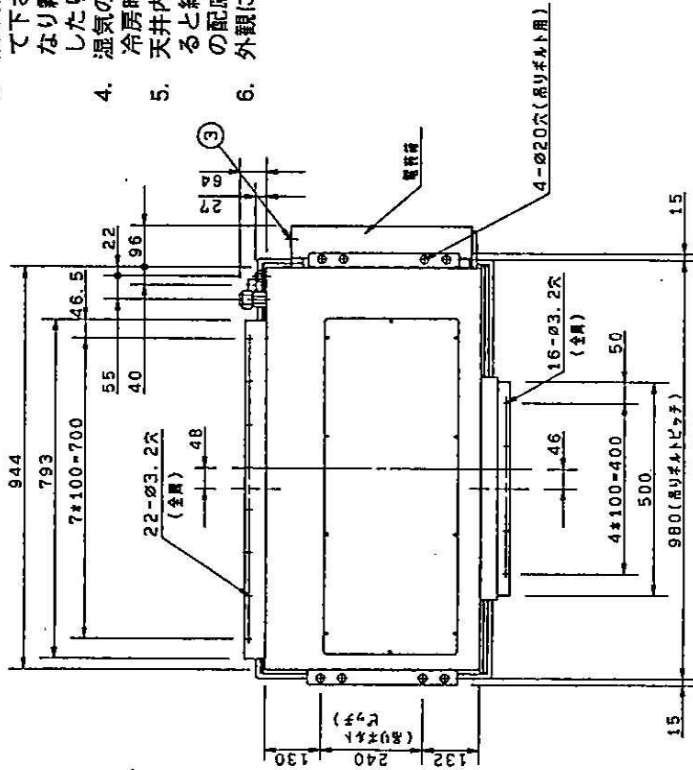
GAC株式会社

PUB No. 22Y138

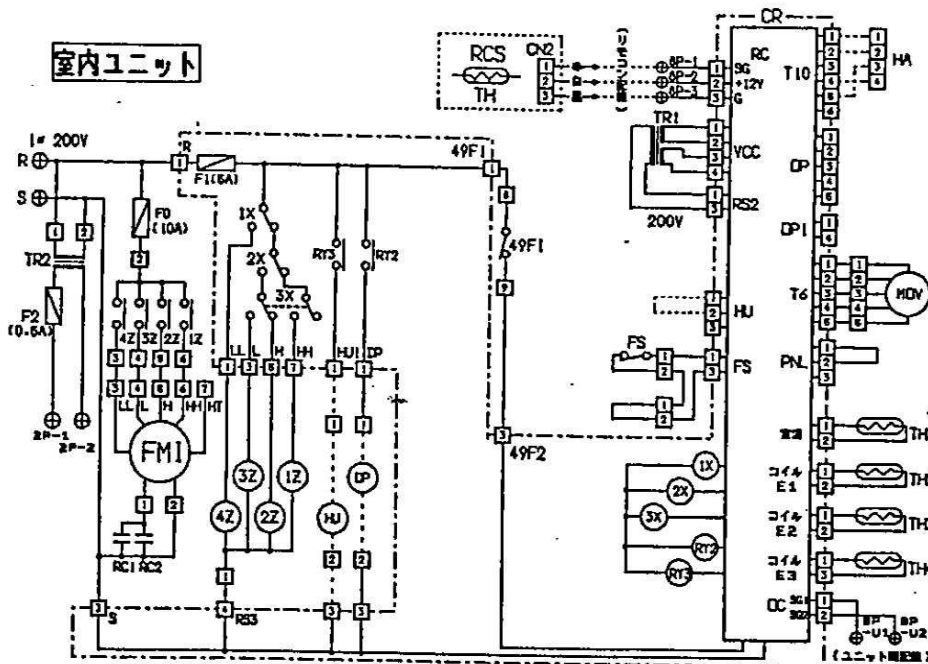
①	冷媒配管(液管)
②	冷媒配管(ガス管)
③	電源取入口
④	ドレン口25A又はVP25
⑤	吸込側ダクトフランジ
⑥	吹出側ダクトフランジ

注記

1. 冷媒回路内は窒素が入で、2.94MPa(30kg/cm)の圧力を加えて漏れないこと。
2. 冷媒回路内は2.94MPa(30kg/cm)以下の圧力で使用のこと。
3. 油の飛沫や油煙のたちこめる場所への据付けは避けて下さい。油が熱交換器に付着し、熱交換が悪くなり霧が発生させたり、合成樹脂部分が変形破損したりします。
4. 湿気の多い場所に設置することはさけて下さい。冷房時製品が結露しやすくなります。
5. 天井内が日射により高温、高温になる場所に据付けると結露しやすくなりますので断熱材を増やすなどの配慮をしてください。
6. 外観に傷、汚れの無いこと。

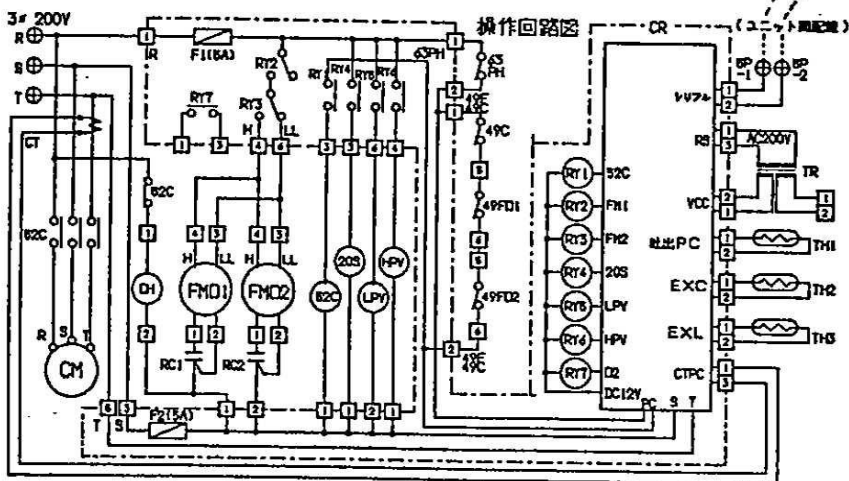


室内ユニット



記号	名 称
FM1	室内送風機電動機
MOV	電子制御弁
49F1	室内送風機保護サーモ
RC1, 2	運転コンデンサ
TR1, 2	電源トランス
(DP)	ドレンポンプ(別売品)
FS	70-ポートスイッチ
TH1	サーミスタ(室温センサ)
TH2	サーミスタ(室内コイルE1)
TH3	サーミスタ(室内コイルE2)
TH4	サーミスタ(室内コイルE3)
F0, 1, 2	操作回路ヒューズ
1X~3X	補助继电器
1Z~4Z	
RY2, 3	
(RCS)	リモコンスイッチ(別売品)
(TH)	サーミスタ(室温リモコンスイッチ内蔵)
CR	室内コントロール基板
(HU)	加湿器(別売品)
⊕	端子板
⊙	差込端子(ピン端子)
□	コネクタ
⊗	端子

室外ユニット



記号	名 称
CM	圧縮機電動機
FM01, 2	室外送風機電動機
52C	圧縮機電圧検出器
49C	圧縮機保護サーモ
49F01, 2	室外送風機保護サーモ
63PH	高圧スイッチ
CT	カレントトランス
RC1, 2	運転コンデンサ
CH	クランクケースヒータ
20S	四方弁
HPV	高圧弁
LPV	低圧弁
TH1	サーミスタ(吐出PC)
TH2	サーミスタ(巻取コイル)
TH3	サーミスタ(巻戻)
CR	室外コントロール基板
RY1~7	補助继电器
F1, 2	操作回路ヒューズ
TR	電源トランス
⊕	端子板
□	コネクタ
⊗	端子

<配線>

●電源

- ・室外ユニット 三相200V 3本
- ・室内ユニット 単相200V 2本

●室内外ユニット間操作線 2本(0.5mm²以上)

●リモコン配線 3本(0.5mm²以上)

(注記)

- ※1.....は現地配線または現地取付品を示します。
- ※2---内の配線はマイコン基板を示します。
- ※3. リモコン用配線500m以内・ユニット間操作線の総延長は1000m以内としてください。
- ※4. リモコン用配線およびユニット間操作線は、電源配線と区別できる番号を使用してください。
- ※5. 運転開始5時間以上経た、クランクケースヒータの通電を実施してください。

品番 ARAJ1403VA(VB)/ARHJ1602VA
 ARAJ1603VA(VB)/ARHJ1602VA

天井埋込形高静圧仕様
 電気回路図

尺 度 Free

GAC株式会社

PUB No. 24Z102