

SKINNY Package 製品仕様書

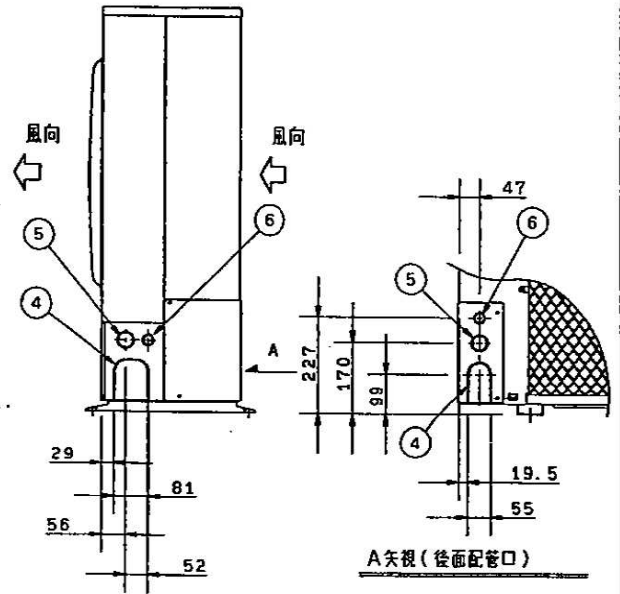
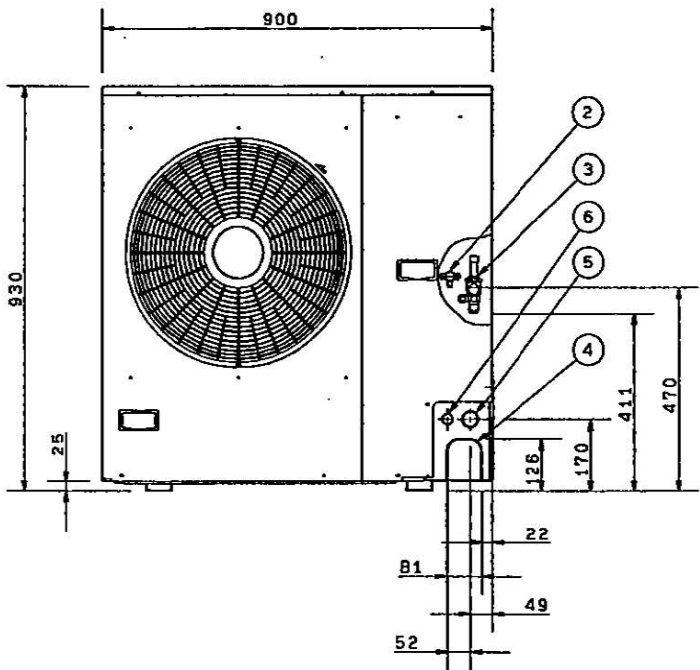
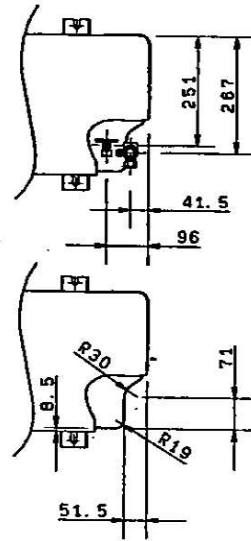
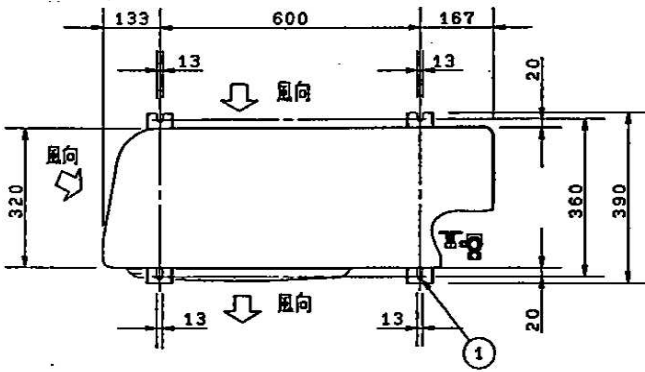
型 式			ビルインオーダ*外型		
			室内ユニット ARHJ802TA	室外ユニット ARAJ803TA	
性能	冷房能力		kW	7.1/8.0	
	暖房能力	標準	kW	8.0/9.0	
		低温	kW	5.8/6.5	
	EER (冷房標準)		kW/kW	2.52/2.31	
	EER (暖房標準)		kW/kW	2.92/2.51	
外形寸法	高さ	mm	422	930	
	幅	mm	1075	900	
	奥行き	mm	622	320	
製品重量		kg	47	62	
外装色 (マニカ記号)			—	ルモニ初付 (5Y 8.4/0.5)	
電 源			単相200V 50/60 Hz	三相200V 50/60 Hz	
電気特性	冷房	運転電流	A	1.90/2.30	8.3/9.3
		消費電力	kW	0.370/0.450	2.45/3.01
		力 率	%	97/97	86/93
	暖房	運転電流	A	1.90/2.30	8.0/9.7
		消費電力	kW	0.370/0.450	2.37/3.13
		力 率	%	97/98	86/93
始動電流		A	3.5/3.5	58/51	
送風装置	型式×個数			ソック×1	7°吹下×1
	定格風量		m3/min	急23 強22 弱21	47/47
	機外静圧		Pa	176/157	—
			mmAq	18/16	—
定格出力 (極数)		kW	0.2 (4P)	0.06 (6P)	
圧縮機	型式×個数			—	全密閉ローリ式×1
	定格出力 (極数)		kW	—	2.2 (2P)
	冷凍機油	種別		—	スノ4GSDT
		封入量	lit	—	1.35
	クランクケースヒータ		W	—	25
	容量制御		%	100—0	
冷媒・封入量		kg	R-22 2.6		
冷媒制御方式			電子制御弁		
除霜方式			逆サイクル, マイコンデタイサ		
熱交換器		%	プレートフィン付チューブ		
保護装置			保護サーモ, ヒューズ*		
配管	冷媒	ガス管	mm	φ15.88	
		液管	mm	φ6.35	
ドレン口			VP25		
運転SW (温度設定範囲)		℃	リモコン (冷、ドライ18~30, 暖16~26, 冷暖自動17~27)		
ダ*外接続口		mm	—		
外気導入口		mm	—		
エアフィルター			—		
騒音値		dB(A)	急44/43, 強43/42, 弱42/41	強48/48	
高圧ガス取締法区分			届出不要		
付属品			配管接続部断熱材、クランプ*		

※1) 性能及び電気特性はJIS B8616の試験条件で運転した場合の値を示します (冷房時: 室内吸込空気温度27℃ D.B.・19℃W.B. 室外吸込空気温度35℃D.B., 暖房時 (標準): 室内吸込空気温度20℃ D.B., 室外吸込空気温度7℃D.B.・6℃W.B. 暖房時 (低温): 室内吸込空気温度20℃ D.B.・15℃W.B以下, 室外吸込空気温度2℃D.B.・1℃W.B.)

※2) 騒音値は無響室で測定したもので、室内ユニット真下1.5m、室外ユニット正面1m高さ1mの値です。

※3) 工場出荷時の冷媒チャージ量で保証されています配管総和長は30mまでです。

- | | |
|---|--------------------|
| ① | 据付固定穴(4-R6.5) |
| ② | 冷媒配管(液管)φ6.357レ7 |
| ③ | 冷媒配管(ガス管)φ15.887レ7 |
| ④ | 冷媒配管口 |
| ⑤ | 電気配線口(φ38) |
| ⑥ | 電気配線口(φ26) |



注記

1. 冷媒回路内は窒素ガスで、2.94MPa(30kg/cm²)の圧力を加えて漏れをいこと。
2. 冷媒回路内は、2.94MPa(30kg/cm²)以下の圧力で使用のこと。

品番

ARAJ803TA

天井埋込形高静圧仕様
外形寸法図

尺
度

Free

GAC株式会社

PUB No. 24Y064

品番

ARHJ802TA

天井埋込形高静圧仕様
外形寸法図

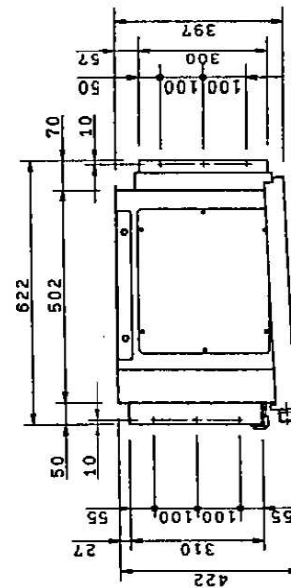
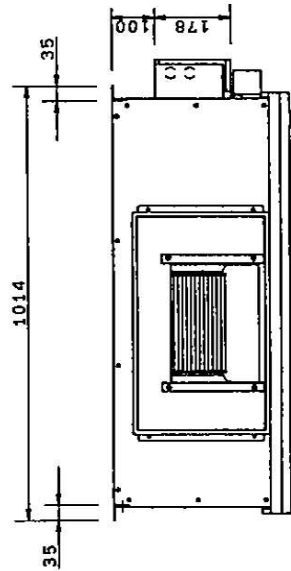
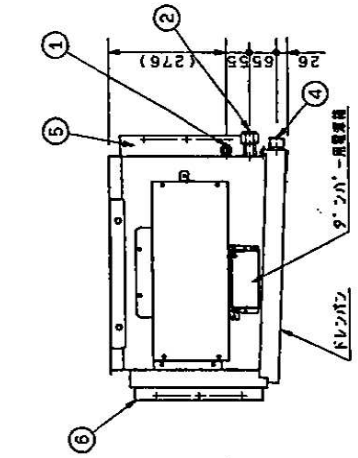
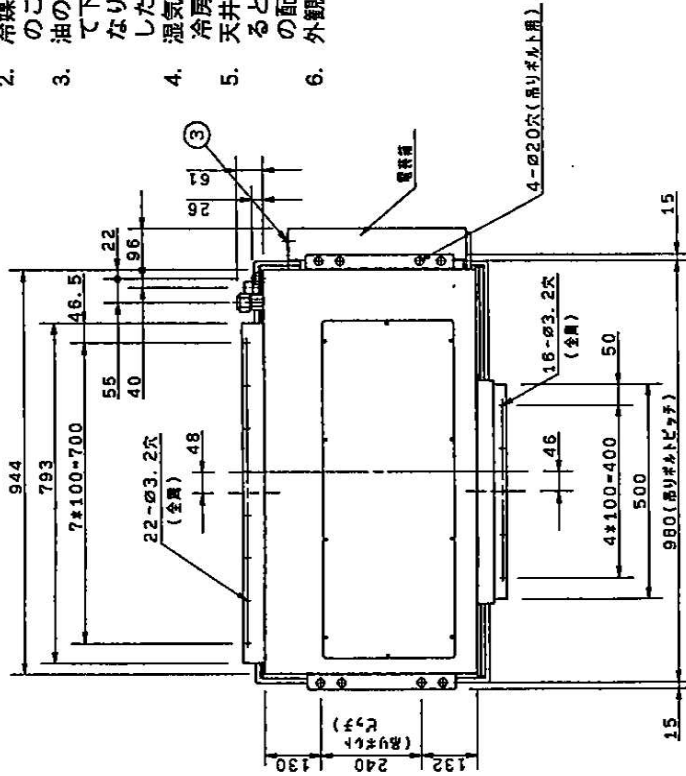
尺
Free
度

GAC株式会社

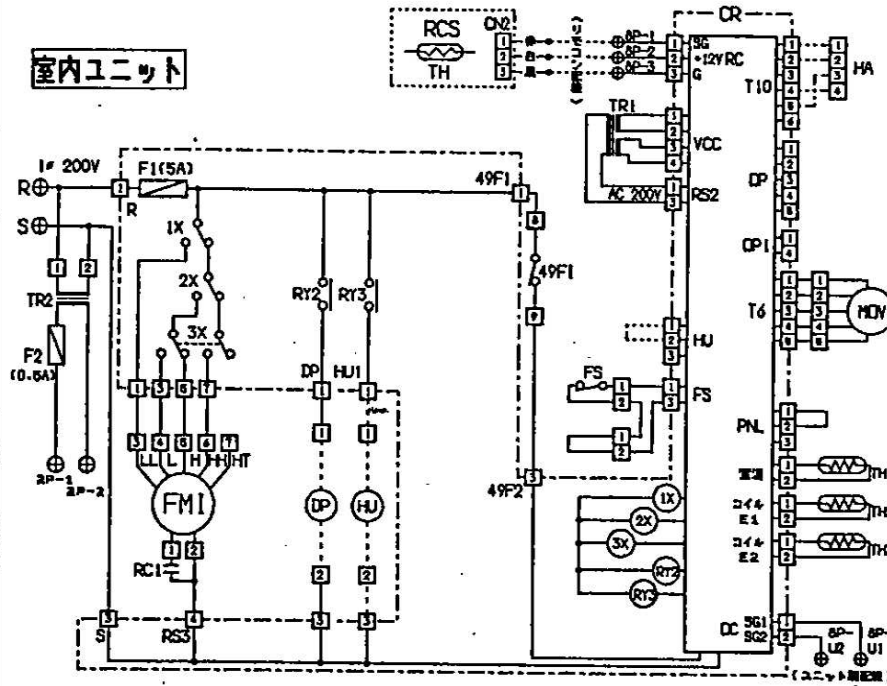
PUB No. 22Y136

①	冷媒配管（液管）
②	冷媒配管（ガス管）
③	電源取入口
④	ドレン口25A 又は VP25
⑤	吸込ダクトフランジ
⑥	吹出ダクトフランジ

- 注記
1. 冷媒回路内は窒素が入で、2.94MPa(30kg/cm²)の圧力を加えて漏れないこと。
 2. 冷媒回路内は2.94MPa(30kg/cm²)以下の圧力で使用のこと。
 3. 油の飛沫や油煙のたちこめる場所への据付けは避け下下さい。油が熱交換器に付着し、熱交換が悪くなり霧を発生させたり、合成樹脂部分が変形破損したりします。
 4. 湿気の多い場所に設置することはさけてください。冷房時製品が結露しやすくなります。
 5. 天井内が日射により高温、高温になる場所に据付けると結露しやすくなりますので断熱材を挿すなどの配慮をしてください。
 6. 外觀に傷、汚れの無いこと。

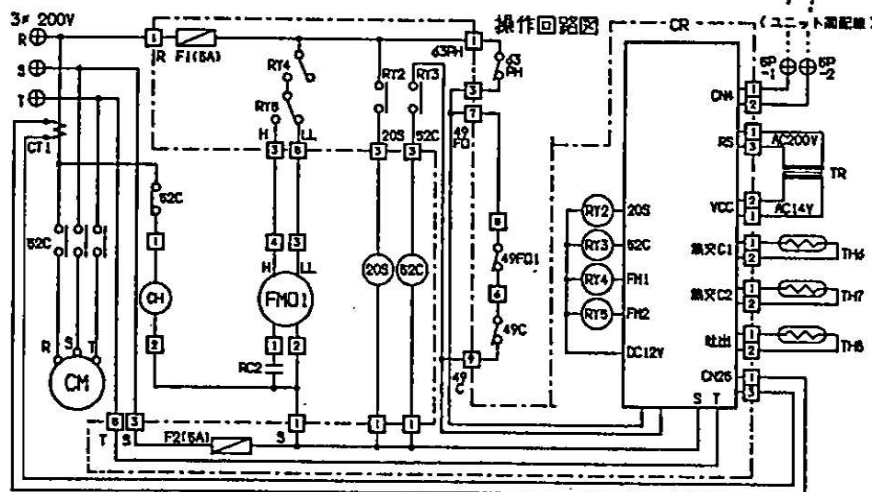


室内ユニット



記号	名 件
FM1	室内送風機電動機
MOV	電子制御弁
49F1	室内送風機保護サーモ
RC1	運転コンデンサ
TR1, 2	電源トランス
(DP)	ドレンポンプ(別売品)
FS	フロートスイッチ
TH1	サーミスタ(室温センサ)
TH2	サーミスタ(室内コイルE1)
TH3	サーミスタ(室内コイルE2)
F1, 2	操作回路ヒューズ
1X~3X	補助继电器
RY2, 3	補助继电器
(RCS)	リモコンスイッチ(別売品)
(TH)	サーミスタ(室温リモコンスイッチ内蔵)
CR	室内コントロール基板
(HU)	加湿器(別売品)
⊕	端子板
⊙	基板端子(ピン端子)
□	コネクタ
⊗	端子

室外ユニット



記号	名 件
CM	圧縮機電動機
FM01	室外送風機電動機
52C	圧縮機電磁接触器
49C	圧縮機保護サーモ
49F01	室外送風機保護サーモ
63PH	高圧スイッチ
CT1	カレントトランス
RC2	運転コンデンサ
CH	クランクケースヒータ
20S	四方弁
TH6	サーミスタ(室外コイルC1)
TH7	サーミスタ(室外コイルC2)
TH8	サーミスタ(吐出温度)
CR	室外コントロール基板
RY2~5	補助继电器
F1, 2	操作回路ヒューズ
TR	電源トランス
⊕	端子板
□	コネクタ
⊗	端子

<配線>

- 電源
 - ・室外ユニット 三相200V 3本
 - ・室内ユニット 単相200V 2本
- 室内外ユニット間操作線 2本(0.5mm²以上)
- リモコン配線 3本(0.5mm²以上)

(注記)

- *1.....は現地配線または現地取付品を示します。
- *2---内の配線はマイコン基板を示します。
- *3. リモコン用配線500m以内・ユニット間操作線の総延長は1000m以内としてください。
- *4. リモコン用配線およびユニット間操作線は、電源配線と区別できる番号線を使用してください。
- *5. 運転開始5時間以上経過後、クランクケースヒータの通電を実施してください。

品番	ARAJ803TA/ARHJ802TA	天井埋込形高静圧仕様	尺 度	Free	GAC株式会社 PUB No. 24Z100
	電気回路図				