

SKINNY Package 製品仕様書

型 式			床置形ダクト 3馬力		
			室内ユニット ARVJ802TA	室外ユニット ARAJ803TB	
性 能	冷房能力		kW	7.1/8.0	
	暖房能力	標準	kW	8.0/9.0	
		低温	kW	5.8/6.5	
	EER(冷房標準)		kW / kW	2.47/2.26	
	EER(暖房標準)		kW / kW	2.86/2.46	
外形寸法	高さ	mm	900	930	
	幅	mm	600	900	
	奥行き	mm	475+(92)	320	
	製品重量	kg	57	67	
外装色(マンセル記号)			—	ハーモニーホワイト(5Y 8.4/0.5)	
電 源			三相200V 50/60 Hz		
電 気 特 性	冷房	運転電流	A	9.5/10.8	
		消費電力	kW	2.88/3.54	
		力 率	%	87/94	
	暖房	標準	運転電流	A	9.2/11.2
			消費電力	kW	2.80/3.66
			力 率	%	88/94
	低温	標準	運転電流	A	8.7/10.6
			消費電力	kW	2.66/3.47
			力 率	%	88/94
	始動電流		A	61.5/54.5	
送 風 装 置	型式×個数		両吸込シロッコ×1	プロペラファン×1	
	定格風量	m3/h	急22 強21 弱20	47/47	
	機外静圧	Pa	172/162	—	
		mmAq	17.5/16.5	—	
	電動機種別		単相誘導電動機		
定格出力(極数)×個数		kW	0.2(4P)×1	0.06(6P)	
圧 縮 機	型式×個数		—		
	定格出力(極数)		kW	全密閉ローリ-式×1 2.2(2P)	
	冷凍機油	種 別	—		
		封入量	lit	— スニ74GSDT, SAY-56T 1.35	
クランクケースヒータ		W	— 25		
容量制御		%	100—0		
冷媒・封入量		kg	R-22 2.6		
冷媒制御方式		室内電子制御弁			
除霜方式		逆サイクル, マイコンデアイス			
熱交換器		%	プレートフィン付チューブ		
保護装置		保護サーモ, ヒューズ, 過電流(CT方式)			
配 管	冷媒	ガス管	mm	φ15.88(フレア)	
		液管	mm	φ6.35(フレア)	
ドレン口		PS 1(メシ)		VP25	
運転SW(温度設定範囲)		°C	リモコン(冷, ドライ18~30, 暖16~26, 冷暖自動17~27)		
エアフィルタ		—			
騒音値		dB(A)	急44/43, 強43/42, 弱42/41	強46/46	
高圧ガス取締法区分		届出不要			
付属品		取扱説明書他			

※1) 性能及び電気特性はJIS B8616の試験条件で運転した場合の値を示します(冷房時:室内吸込空気温度27°C D.B.・19°C W.B. 室外吸込空気温度35°C D.B., 暖房時(標準):室内吸込空気温度20°C D.B., 室外吸込空気温度7°C D.B.・6°C W.B. 暖房時(低温):室内吸込空気温度20°C D.B.・15°C W.B.以下, 室外吸込空気温度2°C D.B.・1°C W.B.)

※2) 騒音値は無響室で測定したもので、室内ユニット正面1m・高さ1m、室外ユニット正面1m 高さ1mの値です。実際に据え付けますと、周囲の騒音や反響などにより表示値より大きくなるのが普通です。室内ユニットは吸込口チャッキダンパー付の値です。

※3) 工場出荷時の冷媒チャージ量で保証されている配管長は30mまでです。

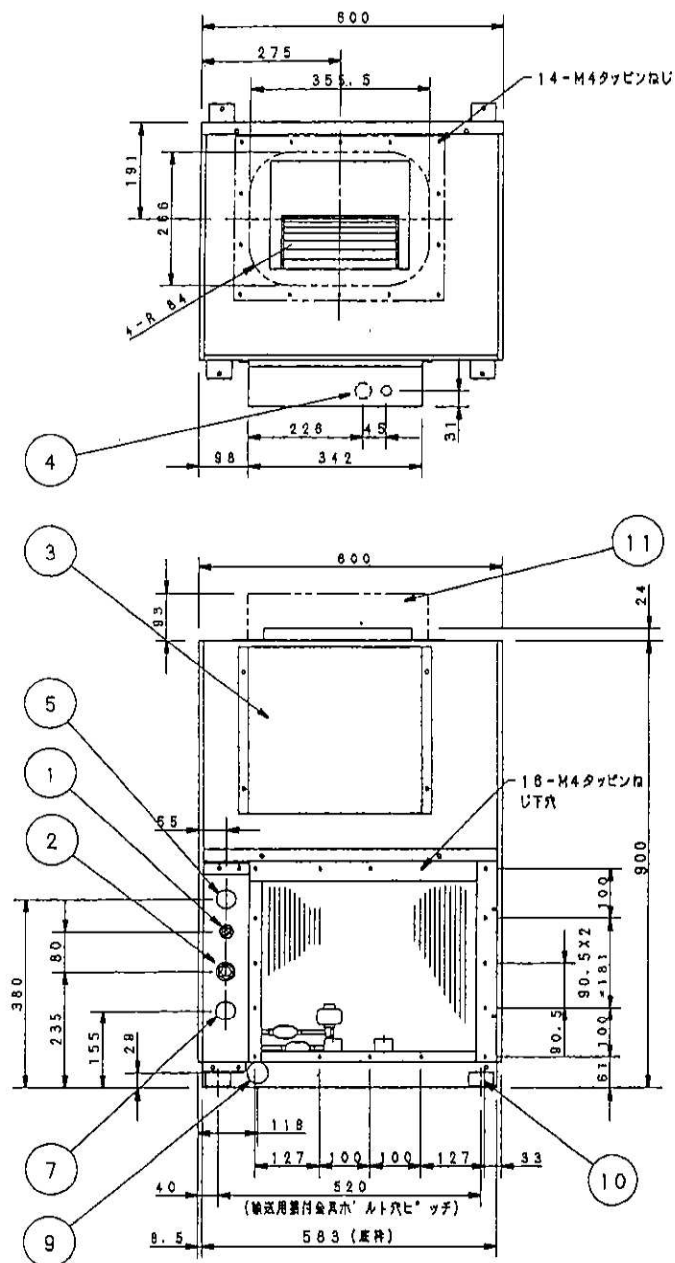
SKINNY Package 製品仕様書

型 式			床置形ダクト 3馬力			
			室内ユニット	室外ユニット		
			ARVJ802TA	ARAJ803TB		
性能	冷房能力		kW	7.1/8.0		
	暖房能力	標準	kW	8.0/9.0		
		低温	kW	5.8/6.5		
	EER(冷房標準)		kW / kW	2.47/2.26		
EER(暖房標準)		kW / kW	2.86/2.46			
外形寸法	高さ	mm	900	930		
	幅	mm	600	900		
	奥行き	mm	475+(92)	320		
	製品重量	kg	57	67		
外装色(マンセル記号)			—			
電 源			単相200V 50/60 Hz			
電気特性	冷房	運転電流	A	2.20/2.70	8.3/9.3	
		消費電力	kW	0.43/0.53	2.45/3.01	
		力 率	%	98/98	86/93	
	暖房	標準	運転電流	A	2.20/2.70	8.0/9.7
			消費電力	kW	0.43/0.53	2.37/3.13
		低温	運転電流	A	2.20/2.70	7.5/9.1
			消費電力	kW	0.43/0.53	2.23/2.94
	力 率		%	98/98	86/93	
	始動電流		A	3.5/3.5	58/51	
	送風装置	型式×個数		両吸込シロッコ×1		
定格風量		m ³ /h	急22 強21 弱20			
機外静圧		Pa	172/162			
		mmAq	17.5/16.5			
電動機種別		単相誘導電動機				
定格出力(極数)×個数		kW	0.2(4P)×1	0.06(6P)		
圧縮機	型式×個数		—			
	定格出力(極数)		kW	—		
	冷凍機油	種 別	—			
		封入量	lit	—		
クランクケースヒータ		W	—	25		
容量制御		%	100—0			
冷媒・封入量		kg	R-22 2.6			
冷媒制御方式		室内電子制御弁				
除霜方式		逆サイクル, マイコンタイマ				
熱交換器		%	プレートフィン付チューブ			
保護装置		保護サーモ, ヒューズ, 過電流(GT方式)				
配管	冷媒	ガス管	mm	φ15.88(フレア)		
		液管	mm	φ6.35(フレア)		
ドレン口		PS 1(メソ)		VP25		
運転SW(温度設定範囲)		°C	リモコン(冷, ドライ18~30, 暖16~26, 冷暖自動17~27)			
エアフィルタ		—				
騒音値		dB(A)	急44/43, 強43/42, 弱42/41	強46/46		
高圧ガス取締法区分		届出不要				
付属品		取扱説明書他				

※1) 性能及び電気特性はJIS B8616の試験条件で運転した場合の値を示します(冷房時: 室内吸込空気温度27°C D.B.・19°C W.B. 室外吸込空気温度35°C D.B., 暖房時(標準): 室内吸込空気温度20°C D.B., 室外吸込空気温度7°C D.B.・6°C W.B. 暖房時(低温): 室内吸込空気温度20°C D.B.・15°C W.B.以下, 室外吸込空気温度2°C D.B.・1°C W.B.)

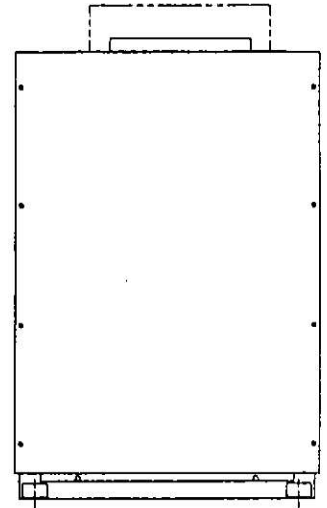
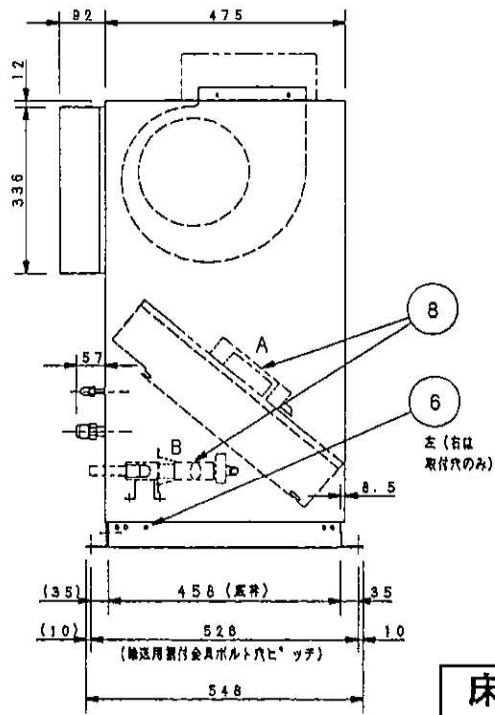
※2) 騒音値は無響室で測定したもので、室内ユニット正面1m・高さ1m、室外ユニット正面1m 高さ1mの値です。実際に据え付けますと、周囲の騒音や反響などにより表示値より大きくなるのが普通です。室内ユニットは吸込口チャッキダンパ付の値です。

※3) 工場出荷時の冷媒チャージ量で保証されている配管長は30mまでです。



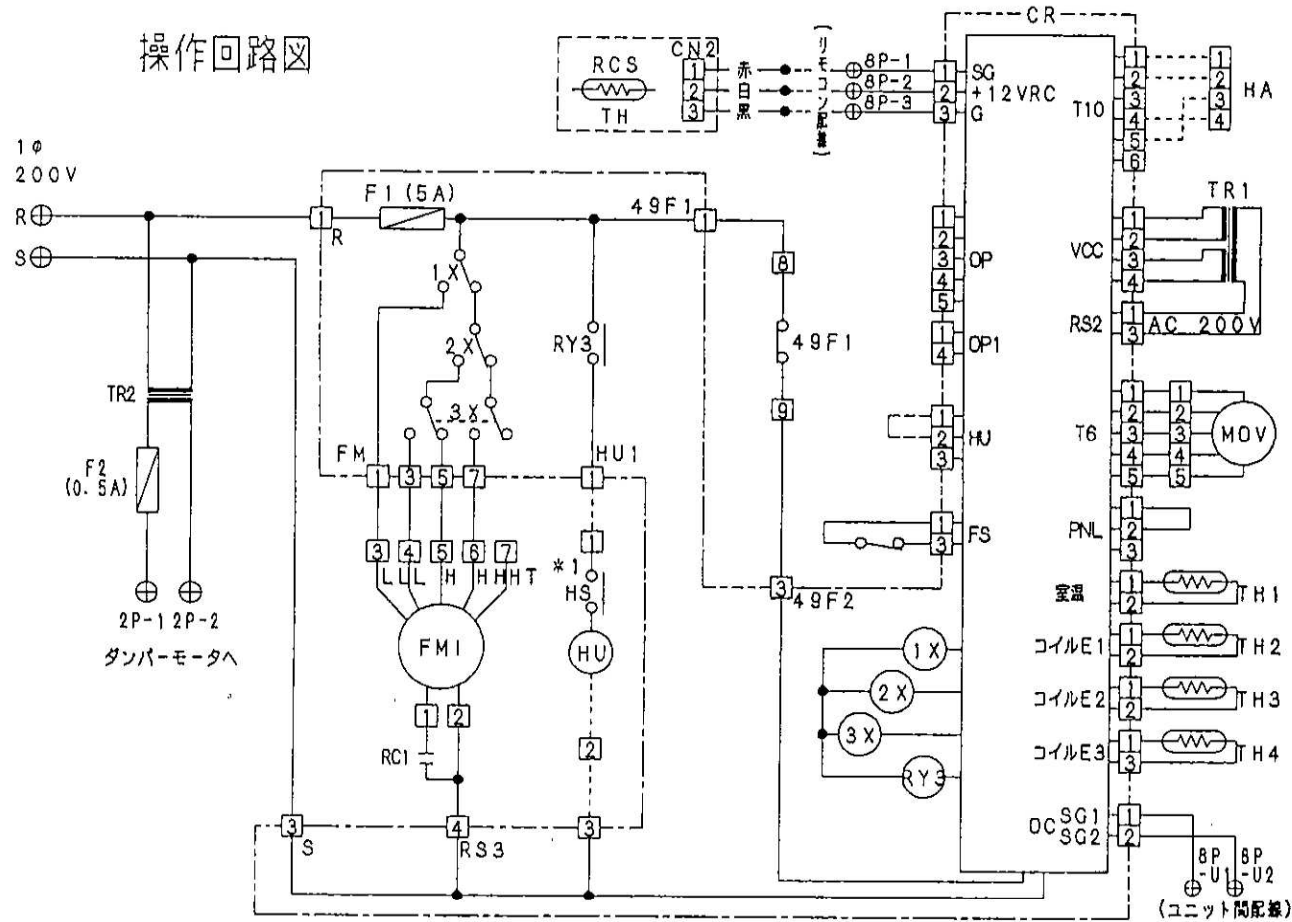
番号	名 称	番号	名 称
1	冷媒配管口、液側 (φ6.35銅管フレア接続)	7	加湿器配管口
2	冷媒配管口、ガス側 (φ15.88銅管フレア接続)	8	気化式加湿器 (別売品) A:本体、B:給水ユニット
3	電装BOX	9	ドレン口 (PSIメネジ)
4	電源取入口 (電装BOX 下面)	10	輸送用取付金具 (取付穴 φ8)
5	配線接続口	11	吹出角丸ダクト・取付ねじ (付属品)
6	アース端子		

* 気化式加湿器 (別売品) の給水ユニットには、減圧逆止弁を装備してあります。



床置タ外形パッケージ
外形寸法図
ARVJ802TA
株式会社デンソーエース

操作回路図



記号	名称
CR	室内コントロール基板
FM1	室内送風機電動機
49F1	室内送風機保護サーモ
TR1, 2	電源トランス
F1, 2	操作回路ヒューズ
MOV	電子制御弁
RC1	運転コンデンサ
TH1	サーミスタ (室温センサ)
TH2	サーミスタ (室内コイルE1)
TH3	サーミスタ (室内コイルE2)
TH4	サーミスタ (室内コイルE3)
(TH)	サーミスタ (室温リモコンスイッチ内蔵)
FS	フロートスイッチ
1X~3X	補助巻電線
RY3	補助巻電線
(HU)	加湿器 (別売品)
(HS)	ヒューミディスタット (現地手配)
(RCS)	リモコンスイッチ (別売品)
⊕	端子板
⊙	基板端子 (ピン端子)
□	コネクタ
⊕	端子

* 電源配線及びサービスは、銘板の機種名を確認の上、行ってください。
 * ヒューミディスタットを取付ける場合は、定格200V、max100mAを満足するものを左記のように別売加湿器のコードを加工し、取付けてください。

<p>床置ダケ外形パッケージ 電気回路図 ARVJ802TA</p>	<p>株式会社デンソーエース</p>
--	--------------------

ARVJ802TA

定格風量	m ³ /min	22
機外静圧	Pa	172
リモコン風速表示	—	急

(a) : 機内抵抗

• 印 : 定格

使用風量範囲 :

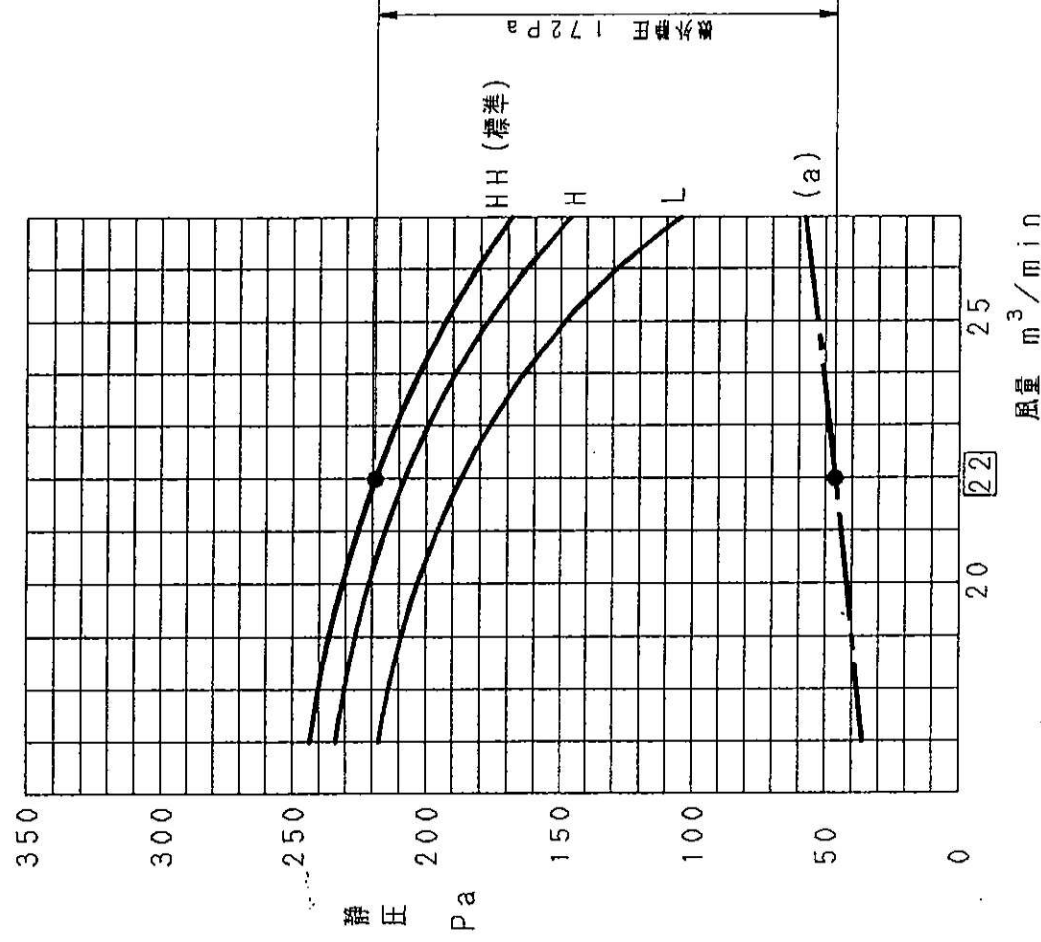
17~27 m³/min

* リモコンによる風速切換えは、3速です。
急 (HH), 強 (H), 弱 (L)

— 静圧

— 機内抵抗

50HZ



ARVJ802TA

定格風量	m ³ /min	22
機外静圧	Pa	162
リモコン風速表示	—	急

(a) : 機内抵抗

• 印 : 定格

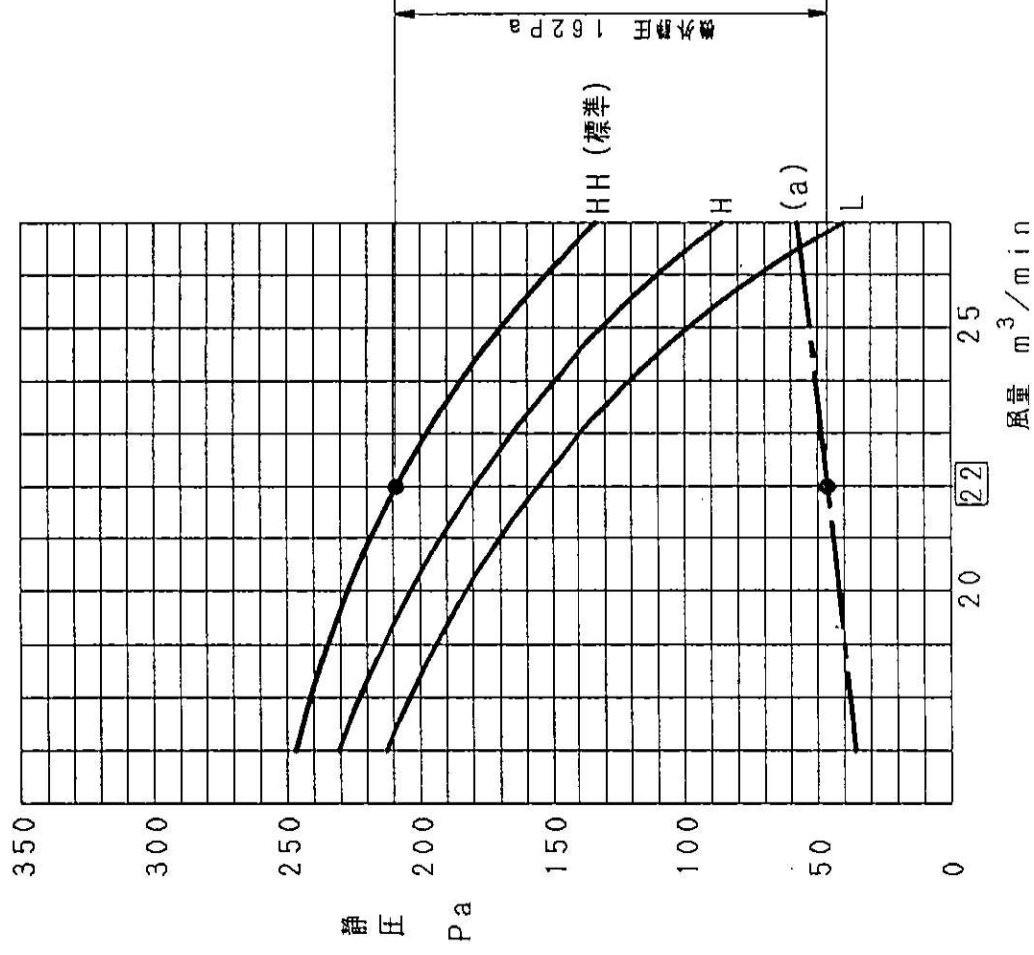
使用風量範囲 :

17~27 m³/min

* リモコンによる風速切換えは、3速です。
急 (HH), 強 (H), 弱 (L)

— 静圧
— 機内抵抗

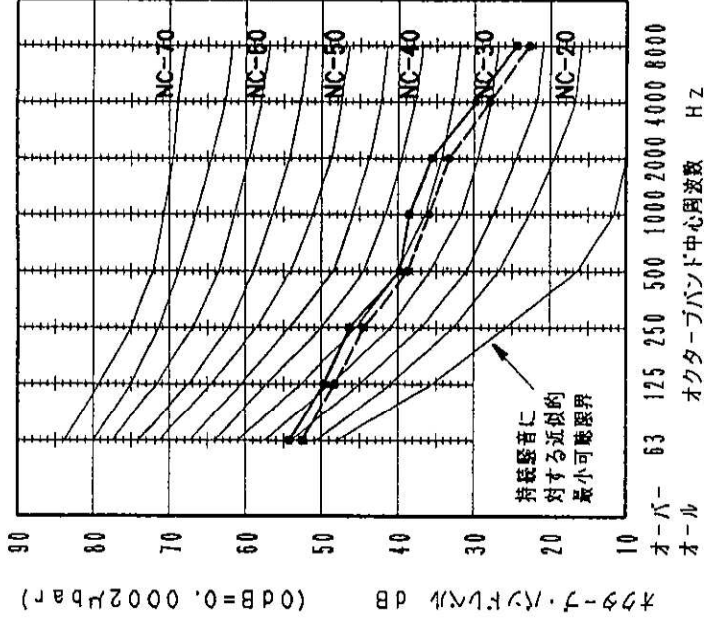
60HZ



50HZ

機種名	ARVJ802TA
騒音dB(A) レベル値/号	44/42 (標準仕様、急)
測定位置	ユニット前方1m X 高さ1m

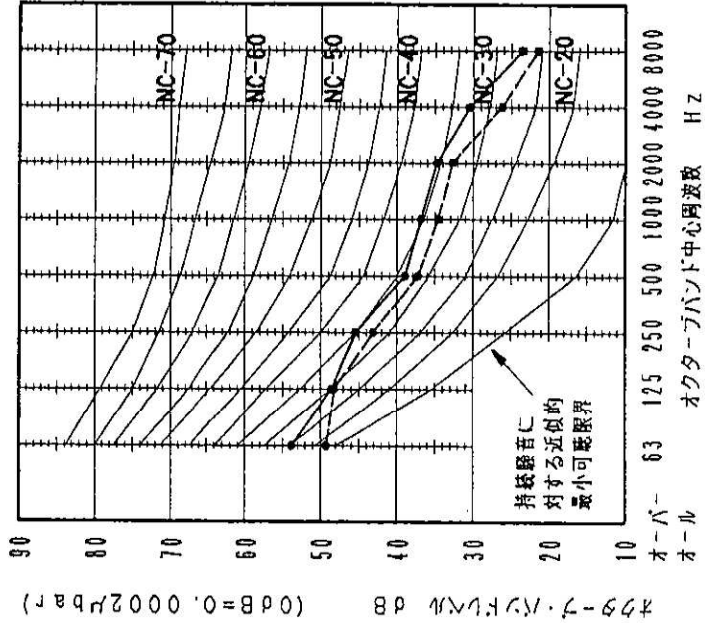
急
弱



60HZ

機種名	ARVJ802TA
騒音dB(A) レベル値/号	43/41 (標準仕様、急)
測定位置	ユニット前方1m X 高さ1m

急
弱



注記
吸込ロチャッキダンパー (別売品) 付きの値です。

品番
ARVJ802TA

騒音特性
(MDE 室内機)

尺
Free
度