

## SKINNY Package 製品仕様書

型 式			床置形ダクト 4馬力		
			室内ユニット ARVJ1122TA	室外ユニット ARAJ1123VB	
性能	冷房能力		kW	10.2/11.2	
	暖房能力	標準	kW	11.2/12.5	
		低温	kW	8.3/9.3	
	EER(冷房標準)		kW / kW	2.54/2.32	
	EER(暖房標準)		kW / kW	2.78/2.58	
外形寸法	高さ	mm	900	1120	
	幅	mm	600	900	
	奥行き	mm	475+(92)	320	
	製品重量	kg	57	101	
外装色(マンセル記号)			—	ハーモニーホワイト(5Y 8.4/0.5)	
電 源			三相200V 50/60 Hz		
電気特性	冷房	運転電流	A	12.9/14.4	
		消費電力	kW	3.93/4.83	
		力 率	%	88/97	
	暖房	標準	運転電流	A	12.7/14.2
			消費電力	kW	4.03/4.85
			力 率	%	91/99
		低温	運転電流	A	12.1/13.4
			消費電力	kW	3.81/4.59
			力 率	%	91/99
	始動電流		A	96.5/91.5	
送風装置	型式×個数		両吸込シロッコ×1		
	定格風量	m3/h	急28 強27/26 弱26/25	プロペラファン×2 85/85	
	機外静圧	Pa	142/127	—	
		mmAq	14.5/13.0	—	
	電動機種別		単相誘導電動機		
定格出力(極数)×個数		kW	0.2(4P)×1	0.06(6P)+0.06(6P)	
圧縮機	型式×個数		—		
	定格出力(極数)		—		
	冷凍機油	種 別	—		
		封入量	lit	—	
	クランクケースヒータ		W	—	
容量制御		%	100—50—0		
冷媒・封入量		kg	R-22 4.0		
冷媒制御方式		室内電子制御弁			
除霜方式		逆サイクル、マイコンデアアイス			
熱交換器		%	プレートフィン付チューブ		
保護装置		保護サーモ、ヒューズ、過電流(CT方式)			
配管	冷媒	ガス管	mm	φ19.05(フレア)	
		液管	mm	φ9.52(フレア)	
	ドレン口		PS 1(メジ)		VP25
運転SW(温度設定範囲)		°C	リモコン(冷、ドライ18~30、暖16~26、冷暖自動17~27)		
エアフィルタ		—			
騒音値		dB(A)	急45/44、強44/43、弱43/42	強49/48	
高圧ガス取締法区分		届出不要			
付属品		取扱説明書他			

※1)性能及び電気特性はJIS B8616の試験条件で運転した場合の値を示します(冷房時:室内吸込空気温度27°C D.B.・19°C W.B.、室外吸込空気温度35°C D.B.、暖房時(標準):室内吸込空気温度20°C D.B.、室外吸込空気温度7°C D.B.・6°C W.B.、暖房時(低温):室内吸込空気温度20°C D.B.・15°C W.B.以下、室外吸込空気温度2°C D.B.・1°C W.B.)

※2)騒音値は無響室で測定したもので、室内ユニット正面1m・高さ1m、室外ユニット正面1m 高さ1mの値です。実際に据え付けますと、周囲の騒音や反響などにより表示値より大きくなるのが普通です。室内ユニットは吸込口チャッキダンパー付の値です。

※3)工場出荷時の冷媒チャージ量で保証されている配管長は30mまでです。

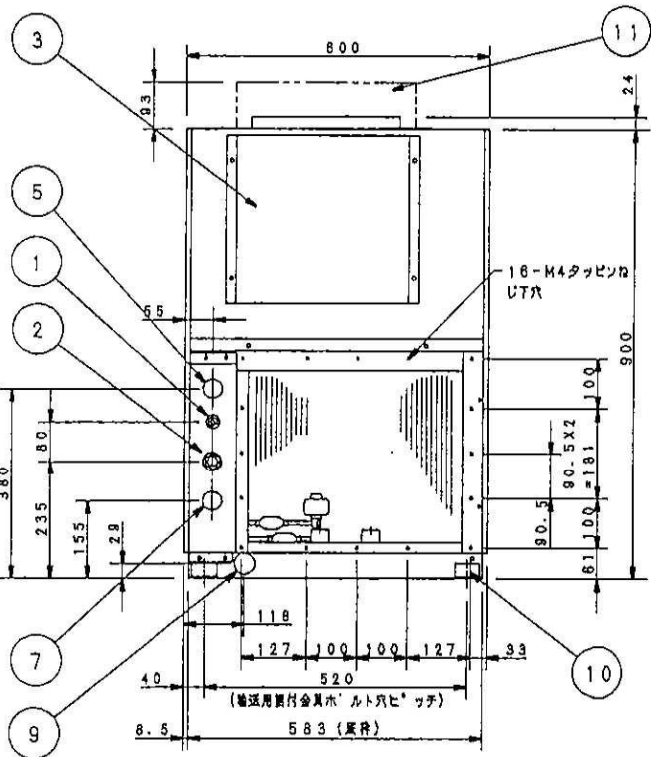
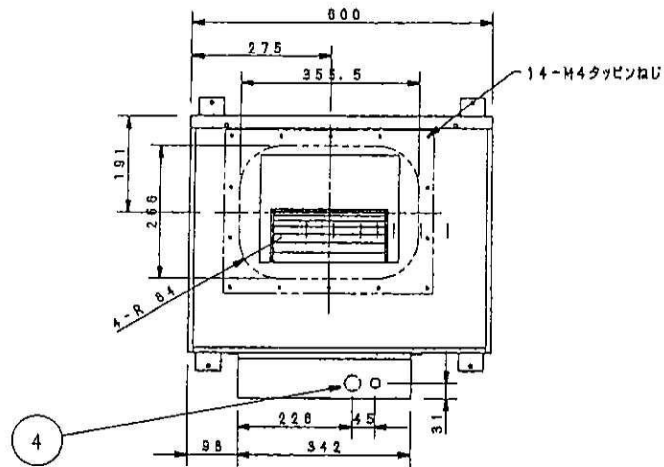
## SKINNY Package 製品仕様書

型 式			床置形ダクト 4馬力		
			室内ユニット ARVJ1122TA	室外ユニット ARAJ1123VB	
性能	冷房能力		kW	10.2/11.2	
	暖房能力	標準	kW	11.2/12.5	
		低温	kW	8.3/9.3	
	EER(冷房標準)		kW / kW	2.54/2.32	
	EER(暖房標準)		kW / kW	2.78/2.58	
外形寸法	高さ	mm	900	1120	
	幅	mm	600	900	
	奥行き	mm	475+(92)	320	
	製品重量	kg	57	101	
外装色(マンセル記号)			—	ハーモニーホワイト(5Y 8.4/0.5)	
電 源			单相200V 50/60 Hz	三相200V 50/60 Hz	
電気特性	冷房	運転電流	A	2.20/2.70	11.7/12.8
		消費電力	kW	0.43/0.53	3.50/4.30
		力 率	%	98/98	86/97
	標準	運転電流	A	2.20/2.70	11.5/12.6
		消費電力	kW	0.43/0.53	3.60/4.32
		力 率	%	98/98	90/99
		低温	運転電流	A	2.20/2.70
		消費電力	kW	0.43/0.53	3.38/4.06
		力 率	%	98/98	90/99
	始動電流			A	3.5/3.5
送風装置	型式×個数		両吸込シロコ×1		プロペラファン×2
	定格風量		m3/h	急28 強27/26 弱26/25	85/85
	機外静圧		Pa	142/127	—
			mmAq	14.5/13.0	—
電動機種別			单相誘導電動機		单相誘導電動機
定格出力(極数)×個数			kW	0.2(4P)×1	0.06(6P)+0.06(6P)
圧縮機	型式×個数		—		
	定格出力(極数)		kW	—	
	冷凍機油	種 別	—		
		封入量	lit	—	
クランクケースヒータ			W	—	32
容量制御			%	100—50—0	
冷媒・封入量			kg	R-22 4.0	
冷媒制御方式			室内電子制御弁		
除霜方式			逆サイクル, マイコンタイマ		
熱交換器			プレートフィン付チューブ		
保護装置			保護サーモ, ヒューズ, 過電流(CT方式)		
配管	冷媒	ガス管	mm	φ19.05(フレア)	
		液管	mm	φ9.52(フレア)	
ドレン口			PS 1(メネジ)		VP25
運転SW(温度設定範囲)			°C	リモコン(冷, ドライ18~30, 暖16~26, 冷暖自動17~27)	
エアフィルタ			—		
騒音値			dB(A)	急45/44, 強44/43, 弱43/42	強49/48
高圧ガス取締法区分			届出不要		
付属品			取扱説明書他		

※1)性能及び電気特性はJIS B8616の試験条件で運転した場合の値を示します(冷房時:室内吸込空気温度27°C D.B.・19°C W.B. 室外吸込空気温度35°C D.B., 暖房時(標準):室内吸込空気温度20°C D.B., 室外吸込空気温度7°C D.B.・6°C W.B. 暖房時(低温):室内吸込空気温度20°C D.B.・15°C W.B.以下, 室外吸込空気温度2°C D.B.・1°C W.B.)

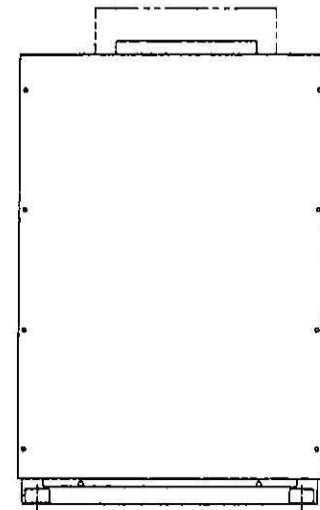
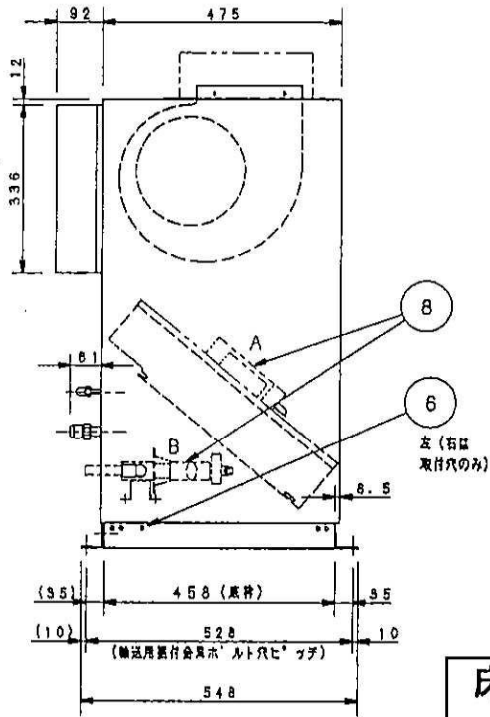
※2)騒音値は無響室で測定したもので, 室内ユニット正面1m・高さ1m, 室外ユニット正面1m 高さ1mの値です。実際に据え付けますと, 周囲の騒音や反響などにより表示値より大きくなるのが普通です。室内ユニットは吸込口チャッキンパー付の値です。

※3)工場出荷時の冷媒チャージ量で保証されている配管長は30mまでです。



番号	名 称	番号	名 称
1	冷媒配管口、液側 (φ9.52銅管フレア接続)	7	加湿器配管口
2	冷媒配管口、カ' ス側 (φ19.05銅管フレア接続)	8	気化式加湿器 (別売品) A: 本体、B: 給水ユニット
3	電装BOX	9	ドレン口 (PS1 メネジ)
4	電源取入口 (電装BOX 下面)	10	据付金具 (据付穴 φ8)
5	配線接続口	11	吹出角丸ダクト・取付ねじ (付属品)
6	アース端子		

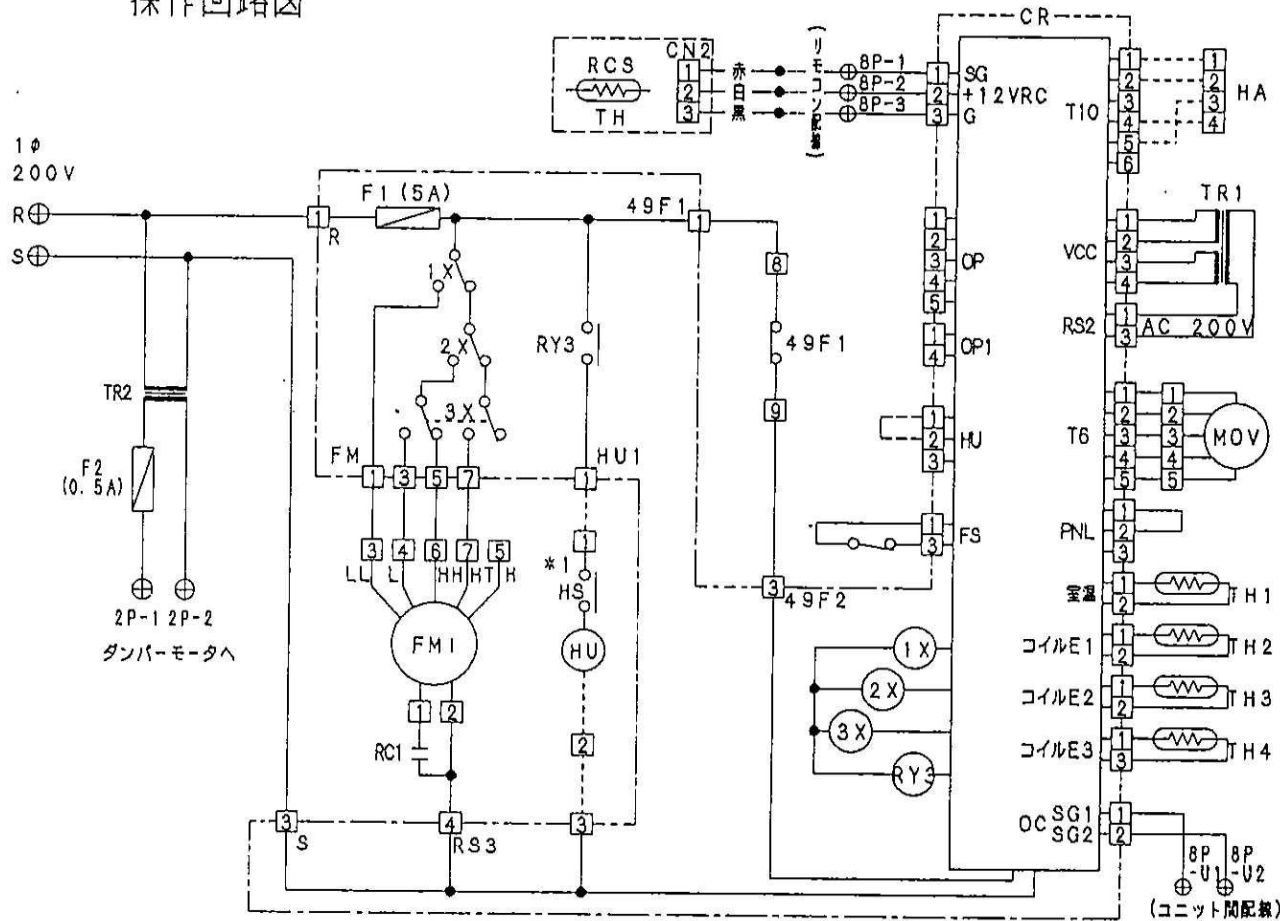
\* 気化式加湿器 (別売品) の給水ユニットには、減圧逆止弁を装備してあります。



床置ダ'外形パッケージ  
外形寸法図  
ARVJ1122TA

株式会社デンソーエース

# 操作回路図



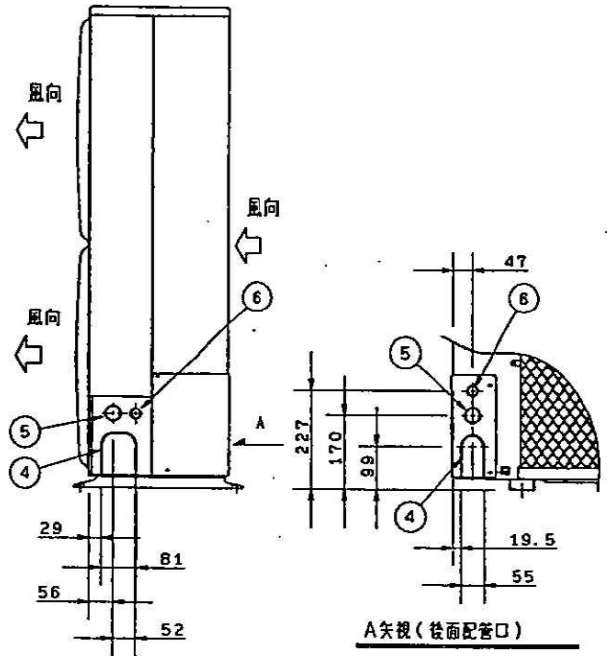
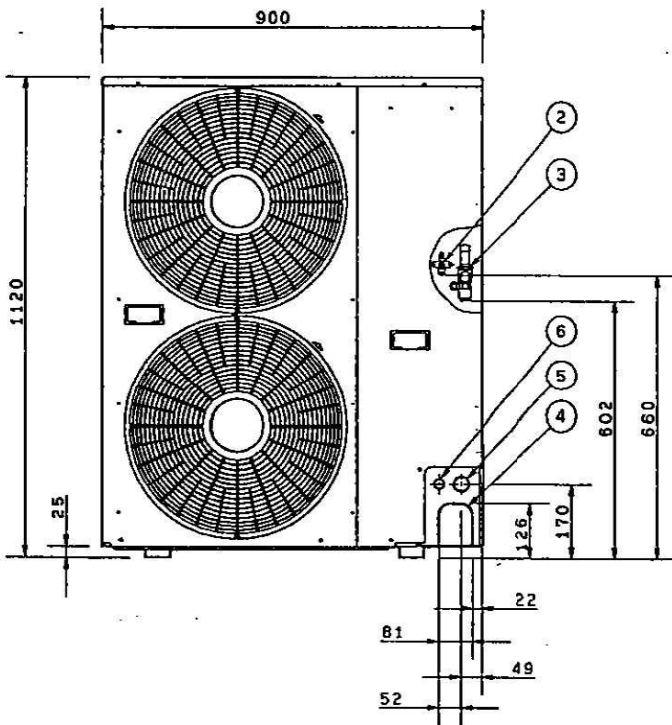
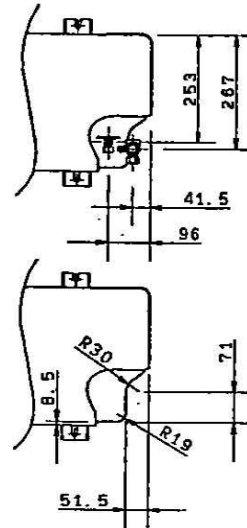
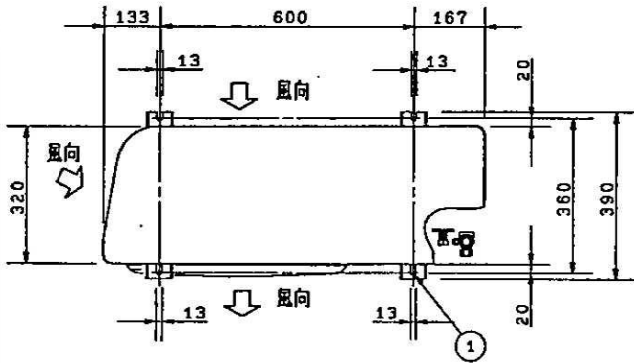
記号	名称
CR	室内コントロール基板
FM1	室内送風機電動機
49F1	室内送風機保護サーモ
TR1, 2	電源トランス
F1, 2	操作回路ヒューズ
MOV	電子制御弁
RC1	運転コンデンサ
TH1	サーミスタ (室温センサ)
TH2	サーミスタ (室内コイルE1)
TH3	サーミスタ (室内コイルE2)
TH4	サーミスタ (室内コイルE3)
(TH)	サーミスタ (室温リモコンスイッチ内蔵)
FS	フロートスイッチ
1X~3X	補助继电器
RY3	
(HU)	加湿器 (別売品)
(HS)	ヒューミディスタット (現地手配)
(RCS)	リモコンスイッチ (別売品)
⊕	端子板
⊙	基板端子 (ピン端子)
□	コネクタ
⊕	端子

\* 電源配線及びサービスは、銘板の機種名を確認の上、行ってください。  
 \* ヒューミディスタットを取付ける場合は、定格200V、max100mAを満足するものを左記のように別売加湿器のコードを加工し、取付けてください。

**床置ダケ外形パッケージ**  
**電気回路図**  
**ARV(M)J1122TA**

株式会社デンソーエース

①	据付固定穴(4- $\phi 13$ )
②	冷媒配管(液管) $\phi 9.527$ レア
③	冷媒配管(ガス管) $\phi 19.057$ レア
④	冷媒配管口
⑤	電気配線口( $\phi 38$ )
⑥	電気配線口( $\phi 26$ )



A矢視(後面配管口)

注記

1. 冷媒回路内は窒素ガスを、2.  $94\text{MPa}$  ( $30\text{kg/cm}^2$ ) の圧力を加えて漏れないこと。
2. 冷媒回路内は、 $2.94\text{MPa}$  ( $30\text{kg/cm}^2$ ) 以下の圧力で使用のこと。

品 番	ARAJ1123VA(VB)	天井埋込形高静圧仕様 外形寸法図	尺 度	Free	GAC株式会社 PUB No. 24Y065