

# SKINNY Package 製品仕様書

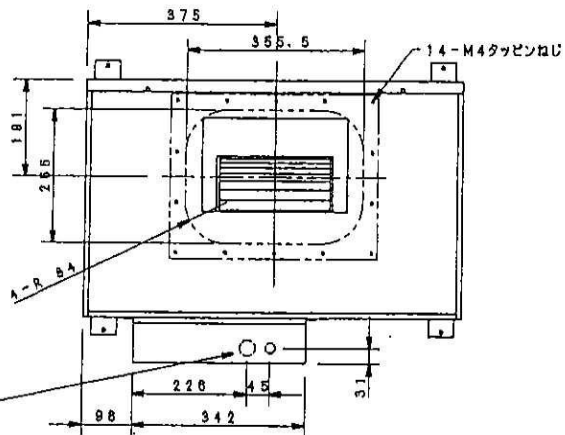
型 式			床置形ダクト 6馬力			
			室内ユニット	室外ユニット		
			ARVJ1602TA	ARAJ1603VB		
性能	冷房能力		kW	14.0/16.0		
	暖房能力	標準	kW	16.0/18.0		
		低温	kW	11.8/13.2		
	EER(冷房標準)		kW / kW	2.65/2.43		
	EER(暖房標準)		kW / kW	2.98/2.73		
外形寸法	高さ	mm	900	1120		
	幅	mm	750	900		
	奥行き	mm	475+(92)	320		
	製品重量	kg	63	106		
外装色(モデル記号)			—	ハーモニーホワイト(5Y 8.4/0.5)		
電 源			三相200V 50/60 Hz			
電気特性	冷房	運転電流	A	17.5/20.0		
		消費電力	kW	5.29/6.58		
		力 率	%	87/95		
	標準	暖房	運転電流	A	17.7/19.9	
			消費電力	kW	5.37/6.59	
				力 率	%	87/95
		低温	運転電流	A	16.2/18.2	
	消費電力		kW	4.93/6.05		
			力 率	%	88/96	
			始動電流	A	134.5/125.5	
送風装置	型式×個数		両吸込シロッコ×1	プロペラファン×2		
	定格風量	m <sup>3</sup> /h	急34 強33 弱31	90/90		
	機外静圧	Pa	167/137	—		
		mmAq	17.0/14.0	—		
	電動機種別		单相誘導電動機	单相誘導電動機		
定格出力(極数)×個数		kW	0.35(4P)×1	0.06(6P)+0.06(6P)		
圧縮機	型式×個数		—	全密閉ロータリー式×1		
	定格出力(極数)		kW	—	4.5(2P)	
	冷凍機油	種 別	—	—	スニヤ4GSDT, SAY-56T	
		封入量	lit	—	2.0	
	クランクケースヒータ		W	—	32	
容量制御		%	100—50—0			
冷媒・封入量		kg	R-22 4.5			
冷媒制御方式		室内電子制御弁				
除霜方式		逆サイクル, マイコンタイマ				
熱交換器		プレートフィン付チューブ				
保護装置		保護サーモ, ヒューズ, 過電流(CT方式)				
配管	冷媒	ガス管	mm	φ19.05(フレア)		
		液管	mm	φ9.52(フレア)		
ドレン口		PS1(メジ)		VP25		
運転SW(温度設定範囲)		°C	リモコン(冷, トライ18~30, 暖16~26, 冷暖自動17~27)			
エアフィルタ		—				
騒音値		dB(A)	急45, 強44, 弱43	強49/48		
高圧ガス取締法区分		届出不要				
付属品		取扱説明書他				

- ※1) 性能及び電気特性はJIS B8616の試験条件で運転した場合の値を示します(冷房時:室内吸込空気温度27°C D.B.・19°C W.B. 室外吸込空気温度35°C D.B., 暖房時(標準):室内吸込空気温度20°C D.B., 室外吸込空気温度7°C D.B.・6°C W.B. 暖房時(低温):室内吸込空気温度20°C D.B.・15°C W.B.以下, 室外吸込空気温度2°C D.B.・1°C W.B.)
- ※2) 騒音値は無響室で測定したもので、室内ユニット正面1m・高さ1m、室外ユニット正面1m 高さ1mの値です。実際に据え付けますと、周囲の騒音や反響などにより表示値より大きくなるのが普通です。室内ユニットは吸込口チャッキダンパー付の値です。
- ※3) 工場出荷時の冷媒チャージ量で保証されている配管長は30mまでです。

# SKINNY Package 製品仕様書

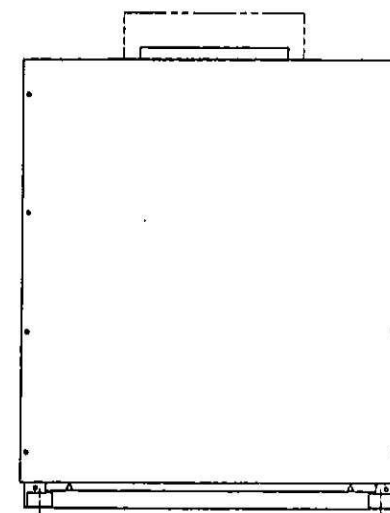
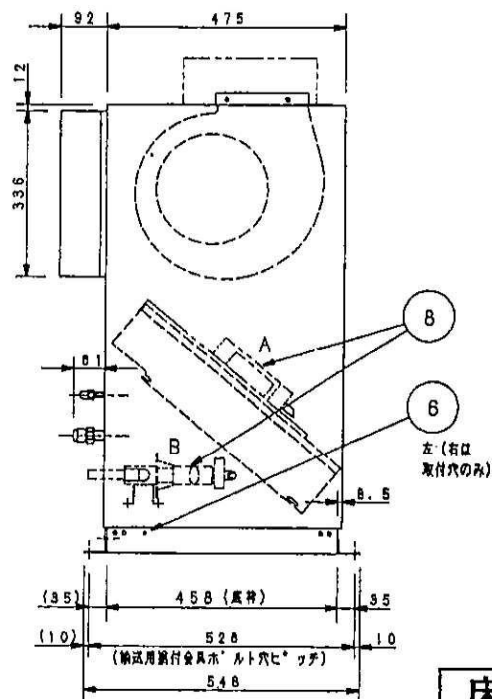
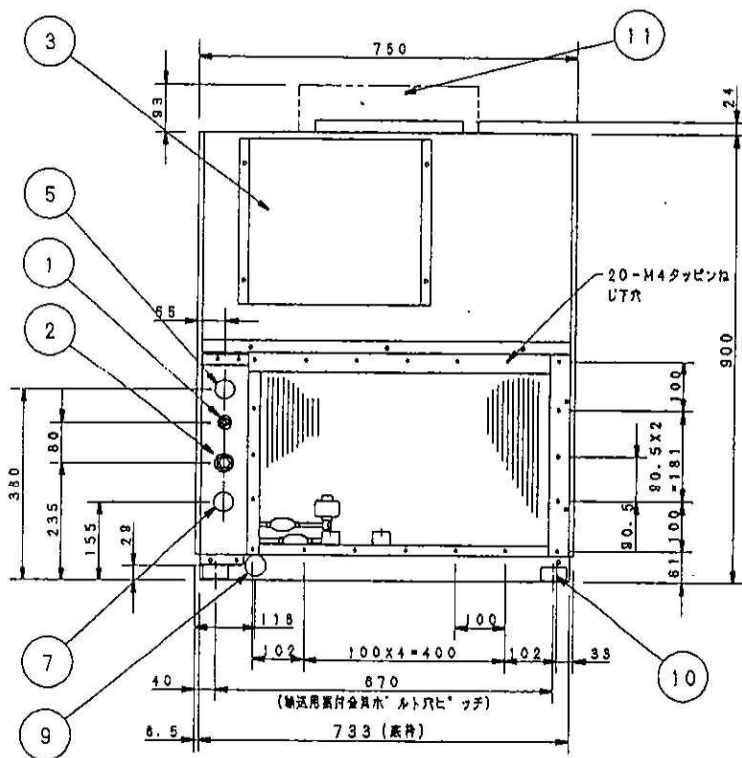
型 式			床置形ダクト 6馬力			
			室内ユニット ARVJ1602TA	室外ユニット ARAJ1603VB		
性 能	冷房能力		kW	14.0/16.0		
	暖房能力	標準	kW	16.0/18.0		
		低温	kW	11.8/13.2		
	EER(冷房標準)		kW / kW	2.65/2.43		
	EER(暖房標準)		kW / kW	2.98/2.73		
外形寸法	高さ	mm	900	1120		
	幅	mm	750	900		
	奥行き	mm	475+(92)	320		
	製品重量	kg	63	106		
外装色(マンセル記号)			—			
電 源			単相200V 50/60 Hz			
電 気 特 性	冷房	運転電流	A	2.60/3.40	16.1/18.1	
		消費電力	kW	0.51/0.67	4.78/5.91	
		力 率	%	98/99	86/94	
	暖房	標準	運転電流	A	2.60/3.40	16.3/18.0
			消費電力	kW	0.51/0.67	4.86/5.92
		低温	力 率	%	98/99	86/95
			運転電流	A	2.60/3.40	14.8/16.3
			消費電力	kW	0.51/0.67	4.42/5.38
			力 率	%	98/99	86/95
	始動電流			A	4.5/4.5	130/121
送 風 装 置	型式×個数		両吸込シロッコ×1		フロアファン×2	
	定格風量		m3/h	急34 強33 弱31	90/90	
	機外静圧		Pa	167/137	—	
			mmAq	17.0/14.0	—	
	電動機種別		単相誘導電動機		単相誘導電動機	
定格出力(極数)×個数		kW	0.35(4P)×1	0.06(6P)+0.06(6P)		
圧 縮 機	型式×個数		—		全密閉ロータリー式×1	
	定格出力(極数)		kW	—	4.5(2P)	
	冷凍 機油	種 別	—	R-22 4.5		
		封入量	lit	—		
	クランクケースヒータ		W	—		
容量制御		%	100—50—0			
冷媒・封入量		kg	R-22 4.5			
冷媒制御方式		室内電子制御弁				
除霜方式		逆サイクル, マイコンデタイザ				
熱交換器		%	プレートフィン付チューブ			
保護装置		保護サーモ, ヒューズ, 過電流(CT方式)				
配 管	冷 媒	ガス管	mm	φ19.05(フレア)		
		液管	mm	φ9.52(フレア)		
ドレン口		PS 1(メジ)		VP25		
運転SW(温度設定範囲)		°C	リモコン(冷、ドライ18~30, 暖16~26, 冷暖自動17~27)			
エアフィルタ		—				
騒音値		dB(A)	急45, 強44, 弱43	強49/48		
高圧ガス取締法区分		届出不要				
付属品		取扱説明書他				

- ※1) 性能及び電気特性はJIS B8616の試験条件で運転した場合の値を示します(冷房時: 室内吸込空気温度27°C D.B.・19°C W.B. 室外吸込空気温度35°C D.B., 暖房時(標準): 室内吸込空気温度20°C D.B., 室外吸込空気温度7°C D.B.・6°C W.B. 暖房時(低温): 室内吸込空気温度20°C D.B.・15°C W.B.以下, 室外吸込空気温度2°C D.B.・1°C W.B.)
- ※2) 騒音値は無響室で測定したもので、室内ユニット正面1m・高さ1m、室外ユニット正面1m 高さ1mの値です。実際に据え付けますと、周囲の騒音や反響などにより表示値より大きくなるのが普通です。室内ユニットは吸込口チャッキダンパー付の値です。
- ※3) 工場出荷時の冷媒チャージ量で保証されている配管長は30mまでです。



番号	名 称	番号	名 称
1	冷媒配管口、液側 (φ9.52銅管フレア接続)	7	加湿器配管口
2	冷媒配管口、ガス側 (φ19.05銅管フレア接続)	8	気化式加湿器 (別売品) A:本体、B:給水ユニット
3	電装BOX	9	ドレン口 (PS1 メネジ)
4	電源取入口 (電装BOX 下面)	10	輸送用据付金具 (据付穴 φ8)
5	配線接続口	11	吹出角丸ダクト・取付ねじ (付属品)
6	アース端子		

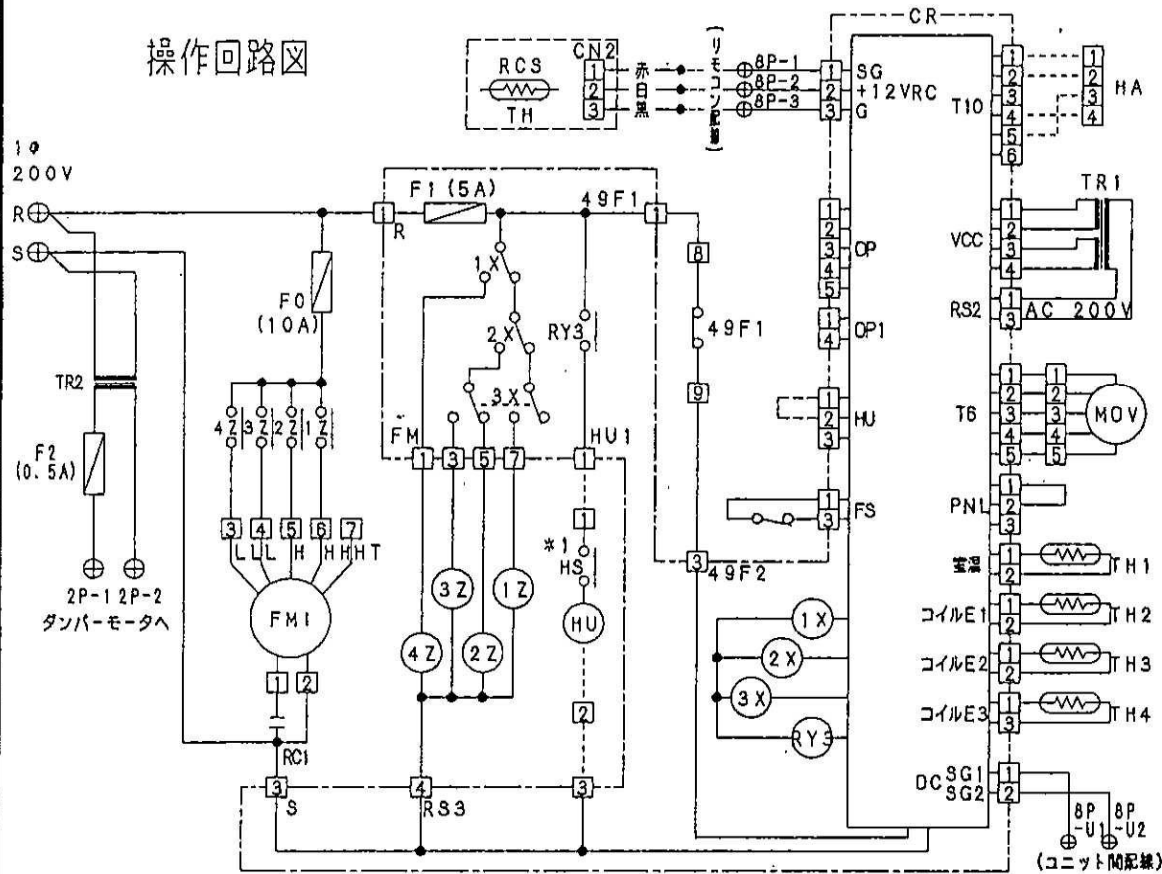
\* 気化式加湿器 (別売品) の給水ユニットには、減圧逆止弁を装備してあります。



床置ダ'外形パッケージ  
外形寸法図  
ARVJ1602TA

株式会社デンソーエース

操作回路図



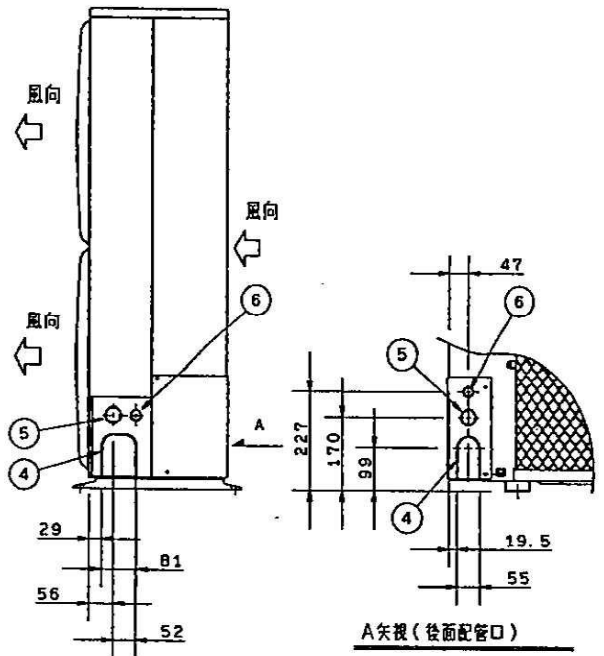
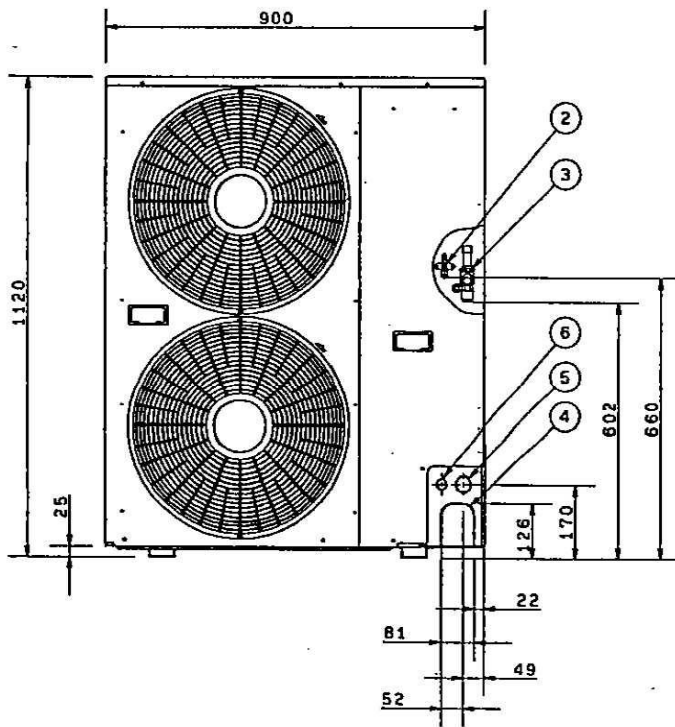
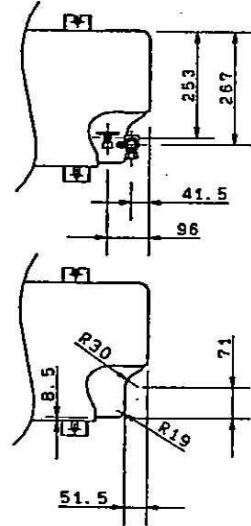
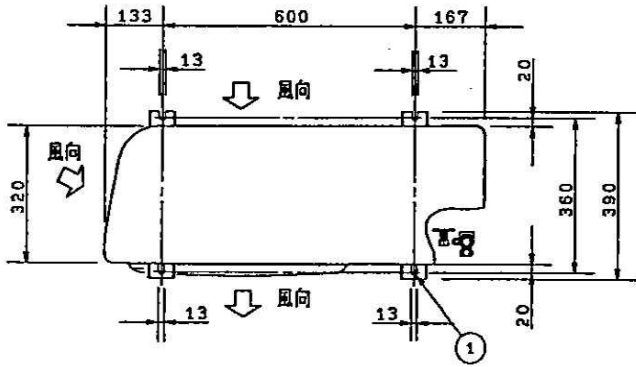
記号	名称	記号	名称
CR	室内コントロール基板	FS	フロートスイッチ
FM1	室内送風機電動機	1X~3X	
49F1	室内送風機保護サーモ	1Z~4Z	補助継電器
TR1, 2	電源トランス	RY3	
F0, 1, 2	操作回路ヒューズ	(HU)	加湿器 (別売品)
MOV	電子制御弁	(HS)	ヒューミディスタット (現地手配)
RC1	遠隔コンデンサ	(RCS)	リモコンスイッチ (別売品)
TH1	サーミスタ (室温センサ)	⊕	端子板
TH2	サーミスタ (室内コイルE1)	⊙	基板端子 (ピン端子)
TH3	サーミスタ (室内コイルE2)	□	コネクタ
TH4	サーミスタ (室内コイルE3)	⊕	端子
(TH)	サーミスタ (室温リモコンスイッチ内蔵)		

\* 電源配線及びサービスは、銘板の機種名を確認の上、行ってください。  
 \* ヒューミディスタットを取付ける場合は、定格200V、max100mAを満足するものを左記のように別売加湿器のコードを加工し、取付けてください。

床置ダ外形パッケージ  
 電気回路図  
 ARVJ1602TA

株式会社デンソーエース

①	据付固定穴(4-φ13)
②	冷媒配管(液管)φ9.527レア
③	冷媒配管(ガス管)φ19.057レア
④	冷媒配管口
⑤	電気配線口(φ38)
⑥	電気配線口(φ26)



注記

1. 冷媒回路内は変素ガスを、2. 94MPa (30kg/cm<sup>2</sup>) の圧力を加えて漏れないこと。
2. 冷媒回路内は、2. 94MPa (30kg/cm<sup>2</sup>) 以下の圧力で使用のこと。

品 番	ARAJ1603VA(VB)	天井埋込形高静圧仕様 外形寸法図	尺	Free	GAC株式会社
			度		
					PUB No. 24Y067