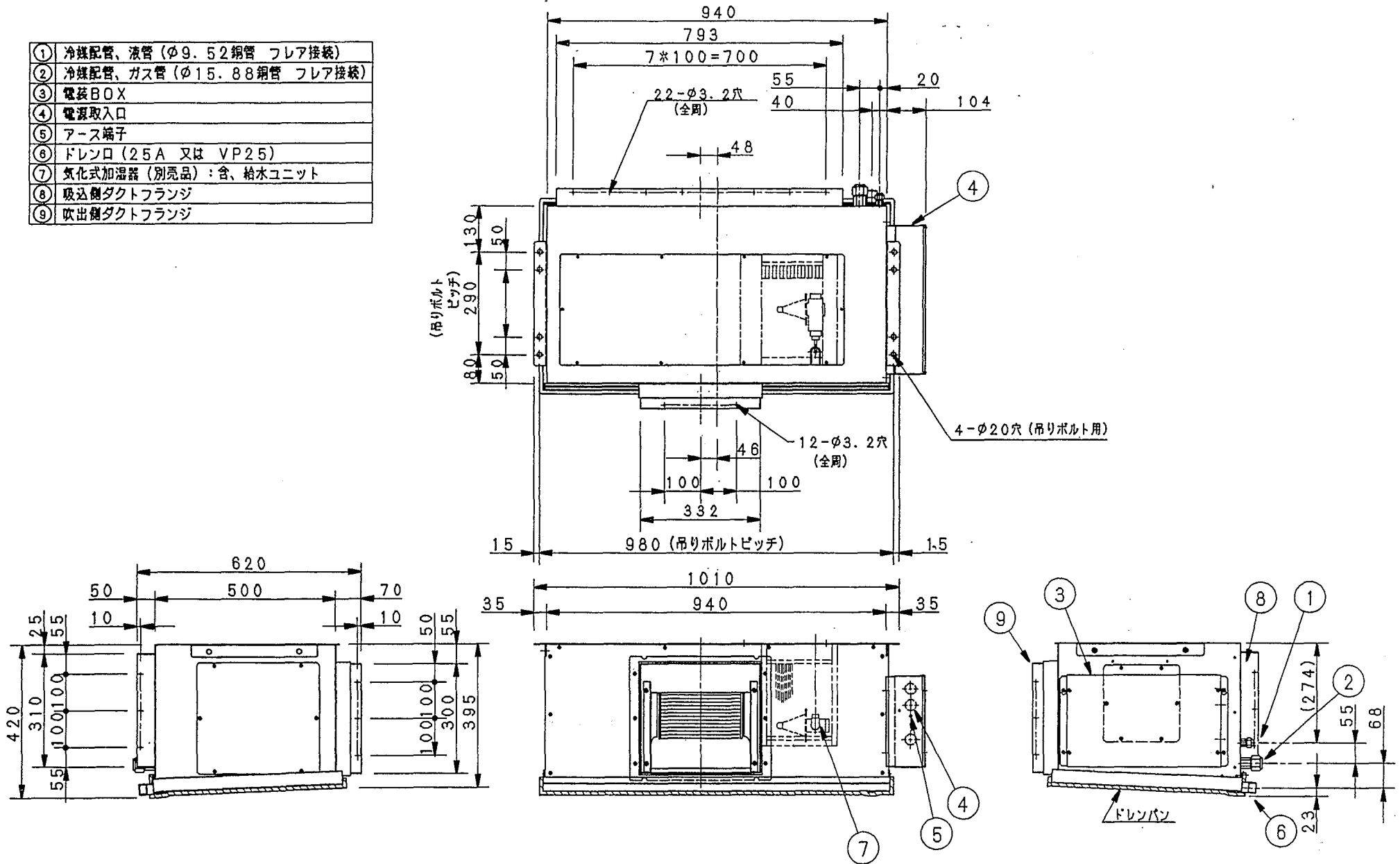


SKINNY Package 製品仕様書

型 式			天井埋込形 3馬力			
			室内ユニット	室外ユニット		
			ARHZP802SA	ARAZP803SA		
性能	冷房能力		kW	7.1 (2.2 ~ 8.0)		
	暖房能力	標準	kW	8.0 (2.2 ~ 11.2)		
		低温	kW	9.0		
	COP	冷房標準	kW / kW	3.13 / 3.02		
		暖房標準	kW / kW	3.23 / 3.13		
		冷暖平均	kW / kW	3.18 / 3.08		
外形寸法	高さ	mm	422	930		
	幅	mm	1075	940		
	奥行き	mm	622	340		
製品質量		kg	50	67		
外装色(マンセル記号)				シルキーシェード(1Y 8.5 / 0.5)		
電 源			三相 200V 50 / 60 Hz			
電気特性	冷房	運転電流	A	7.2 / 7.4		
		消費電力	kW	2.27 / 2.35		
		力 率	%	91 / 92		
	暖房	標準	運転電流	A	7.9 / 8.1	
		消費電力	kW	2.48 / 2.56		
		力 率	%	91 / 91		
	低温	消費電力	kW	3.88 / 3.96		
	最大運転電流		A	12.1		
	始動電流		A	9.8		
圧縮機	型式×個数			全密閉ロータリー式×1		
	定格出力(極数)		kW	1.5(4P)		
	冷凍機油	種 別		エーテル油		
		封入量	lit	0.65		
クランクケースヒータ		W				
容量制御		%	インバータ方式			
冷媒・封入量		kg			R410A 2.85	
冷媒制御方式			電子制御弁			
除霜方式			逆サイクル, マイコンデファイ			
熱交換器		%	プレートフィン付チューブ			
送風装置	型式×個数			シロッコファン×1	プロペラファン×1	
	定格風量		m3/mim	急23 強21 弱19	53	
	機外静圧		Pa	176 / 157		
	電動機出力(極数)		kW	0.2(4P)	0.09(8P)	
保護装置			室内機:保護サーモ, ヒューズ / 室外機:過電流(CT方式), 圧縮機サーモ			
配管	冷媒	ガス管	mm	15.88		
		液管	mm	9.52		
	ドレン口	室内機側		VP25		
		室外機側		VP25		
運転SW(温度設定範囲)			リモコン(冷,ドライ18~30,暖16~26,冷暖自動17~27)			
外気運転範囲			冷房:-5~+43DB 暖房:-15~+15WB			
エアフィルタ		室内機側				
運 転 音		dB(A)	急44/43, 強42/41, 弱41/40		冷46 / 46・暖47 / 47	
()は室外静音モード時			(冷42 / 42・暖43 / 43)			
高圧ガス取締法区分			届出不要			
付 属 品			配管断熱材, クランパ, ドレンホース, 据付説明書			

- 能力・電気性能および騒音はJIS B8616に基づいた値です。
冷房時:室内吸込空気温度27 D.B.・19 W.B. 室外吸込空気温度35 D.B.
暖房時(標準):室内吸込空気温度20 D.B., 室外吸込空気温度7 D.B.・6 W.B.
暖房時(低温):室内吸込空気温度20 D.B.・15 W.B.以下, 室外吸込空気温度2 D.B.・1 W.B.
- 騒音値は無響室で測定したもので, 室内機正面1m・下方1m, 室外機正面1m 高さ1.5mの値です。
実際に据え付けますと, 周囲の騒音や反響などにより表示値より大きくなるのが普通です。
- 工場出荷時の冷媒量で保証されています配管長は30mまでです。

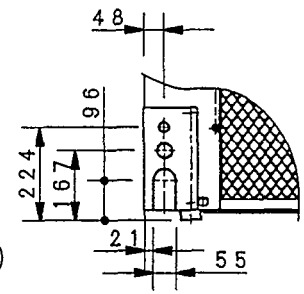
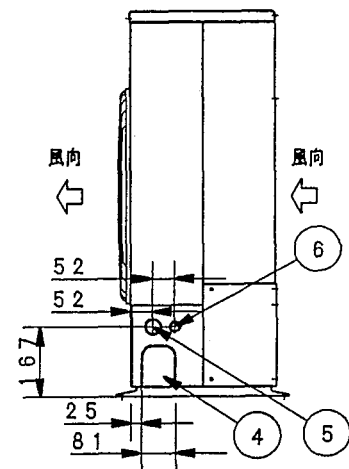
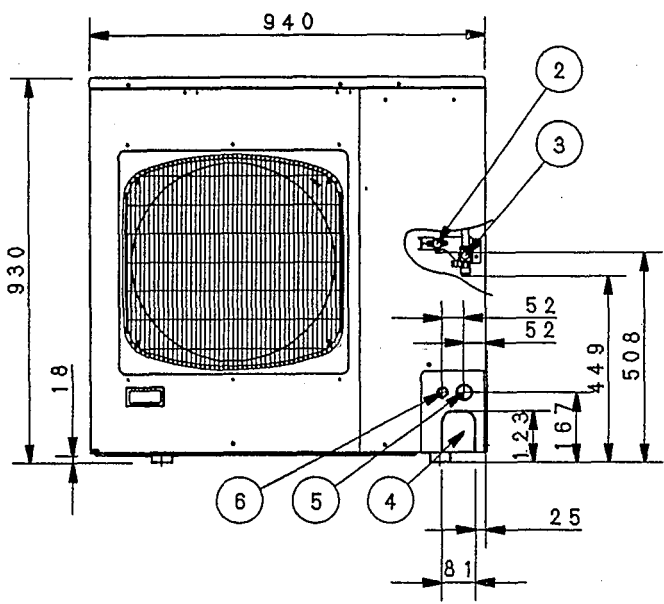
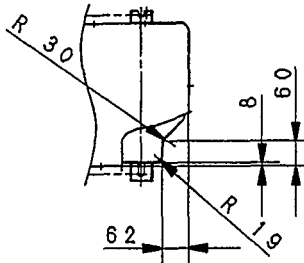
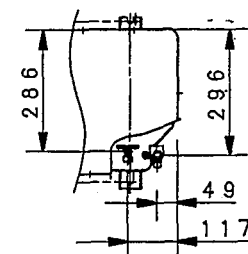
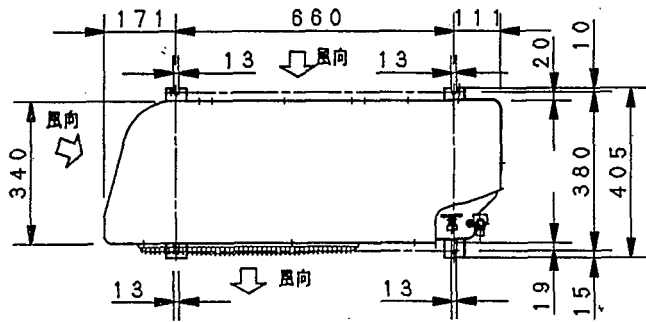
- | | |
|---|---------------------------|
| ① | 冷媒配管、液管 (φ9.52銅管 フレア接続) |
| ② | 冷媒配管、ガス管 (φ15.88銅管 フレア接続) |
| ③ | 電装BOX |
| ④ | 電源取入口 |
| ⑤ | アース端子 |
| ⑥ | ドレン口 (25A 又は VP25) |
| ⑦ | 気化式加湿器 (別売品) : 含、給水ユニット |
| ⑧ | 吸込側ダクトフランジ |
| ⑨ | 吹出側ダクトフランジ |



室内ユニット(天埋型)
外形寸法図
ARHZP802SA

株式会社デンソーエース

- ① 据付固定穴 (4-R6.5)
- ② 冷媒配管 (液管) $\phi 9.52$ フレア
- ③ 冷媒配管 (ガス管) $\phi 15.88$ フレア
- ④ 冷媒配管口
- ⑤ 電気配線口 ($\phi 26$)
- ⑥ 電気配線口 ($\phi 38$)



室外ユニット(天埋型) 外形寸法図 ARAZP803SA	株式会社 デンソーエース
------------------------------------	--------------