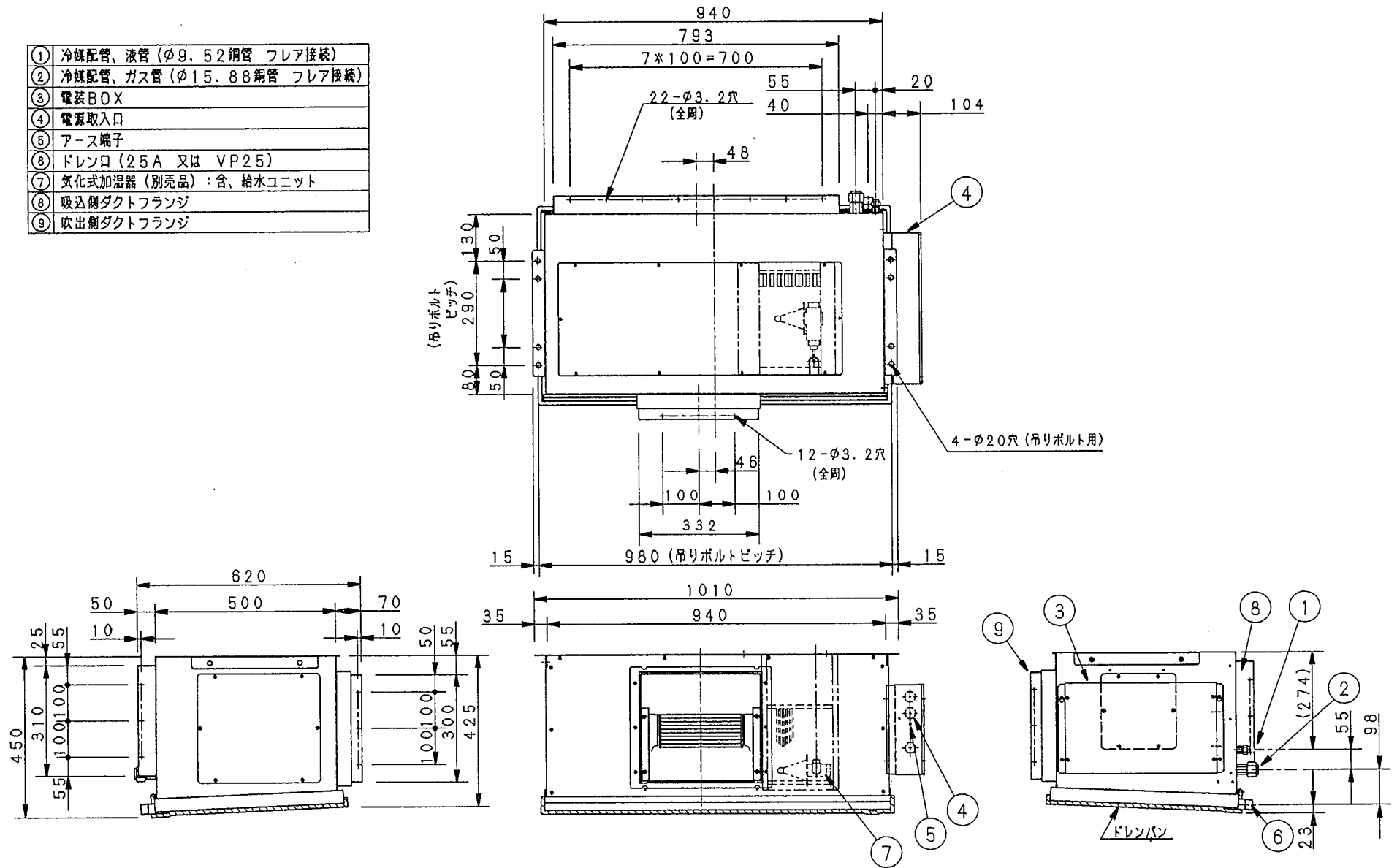


SKINNY Package 製品仕様書

型 式			天井埋込形 6馬力			
			室内ユニット	室外ユニット		
			ARHZP1602SA	ARAZP1603SA		
性能	冷房能力		kW	14.0 (3.0 ~ 16.0)		
	暖房能力	標準	kW	16.0 (3.0 ~ 20.7)		
		低温	kW	16.5		
	COP	冷房標準	kW / kW	3.22 / 3.15		
		暖房標準	kW / kW	3.40 / 3.33		
		冷暖平均	kW / kW	3.31 / 3.24		
外形寸法	高さ	mm	452	1340		
	幅	mm	1075	900		
	奥行き	mm	622	320		
製品質量		kg	54	89		
外装色(マンセル記号)				シルキーシェード(1Y 8.5 / 0.5)		
電 源				三相 200V 50 / 60 Hz		
電気特性	冷房	運転電流	A	13.7 / 14.0		
		消費電力	kW	4.35 / 4.45		
		力 率	%	92 / 92		
	暖房	標準	運転電流	A	14.9 / 15.2	
			消費電力	kW	4.71 / 4.81	
			力 率	%	91 / 91	
	低温	消費電力	kW	6.75 / 6.85		
		最大運転電流	A	23.4		
	始 動 電 流	A	16.3			
圧縮機	型式×個数			全密閉ロータリー式×1		
	定格出力(極数)		kW	3.1 (4P)		
	冷凍機油	種 別		エステル油		
		封入量	lit	1.4		
クランクケースヒータ		W				
容量制御		%	インバータ方式			
冷媒・封入量		kg	R410A 2.95			
冷媒制御方式			電子制御弁			
除霜方式			逆サイクル, マイコンデファイ			
熱交換器		%	プレートフィン付チューブ			
送風装置	型式×個数			シロッコファン×1		
	定格風量		m3/mim	急36 強33 / 32 弱31/29		
	機外静圧		Pa	167 / 147		
	電動機出力(極数)		kW	0.35 (4P)		
電動機出力(極数)		kW	0.06 (4P)+0.06 (4P)			
保 護 装 置			室内機:保護サーモ,ヒューズ / 室外機:吐出温度センサ, 過電流センサ, 圧縮機サーモ			
配管	冷媒	ガス管	mm	15.88		
		液管	mm	9.52		
	ドレン口	室内機側		VP25		
室外機側			25ﾊﾞｰﾘﾝｸﾞ穴×1、(20×88)ﾊﾞｰﾘﾝｸﾞ長穴×1			
運転SW(温度設定範囲)			リモコン(冷、ドライ18~30、暖16~26、冷暖自動17~27)			
外気運転範囲			冷房:-5~+43DB 暖房:-15~+15WB			
エアフィルタ 室内機側						
運 転 音		dB(A)	急47/46, 強45/44, 弱43/42		冷49 / 49・暖51 / 51	
高圧ガス取締法区分			届出不要			
付 属 品			配管断熱材、クランク、ドレンホース、据付説明書			

- 能力・電気性能および騒音はJIS B8616に基づいた値です。
冷房時:室内吸込空気温度27 D.B.・19 W.B. 室外吸込空気温度35 D.B.
暖房時(標準):室内吸込空気温度20 D.B., 室外吸込空気温度7 D.B.・6 W.B.
暖房時(低温):室内吸込空気温度20 D.B.・15 W.B.以下, 室外吸込空気温度2 D.B.・1 W.B.
- 騒音値は無響室で測定したもので、室内機正面1m・下方1m、室外機正面1m 高さ1.5mの値です。
実際に据え付けますと、周囲の騒音や反響などにより表示値より大きくなるのが普通です。
- 工場出荷時の冷媒量で保証されています配管長は30mまでです。

- | | |
|---|---------------------------|
| ① | 冷媒配管、液管 (φ9.52銅管 フレア接続) |
| ② | 冷媒配管、ガス管 (φ15.88銅管 フレア接続) |
| ③ | 電装BOX |
| ④ | 電源取入口 |
| ⑤ | アース端子 |
| ⑥ | ドレン口 (25A 又は VP25) |
| ⑦ | 気化式加湿器 (別売品) : 含、給水ユニット |
| ⑧ | 吸込側ダクトフランジ |
| ⑨ | 吹出側ダクトフランジ |

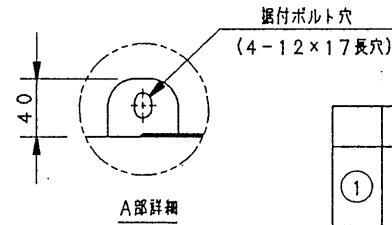
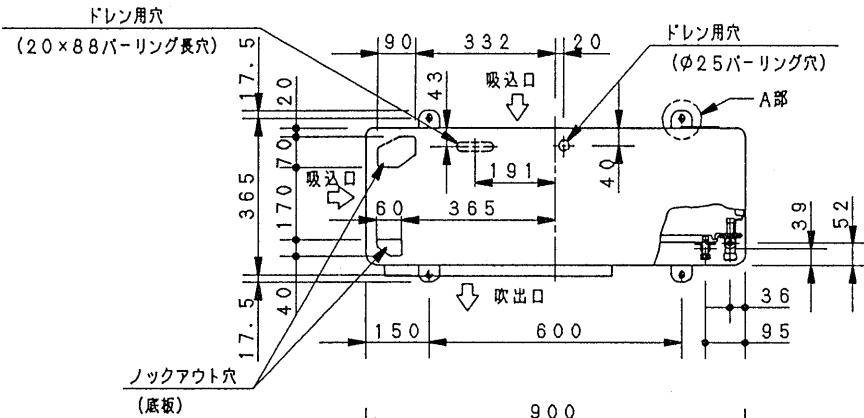


室内ユニット(天埋型)

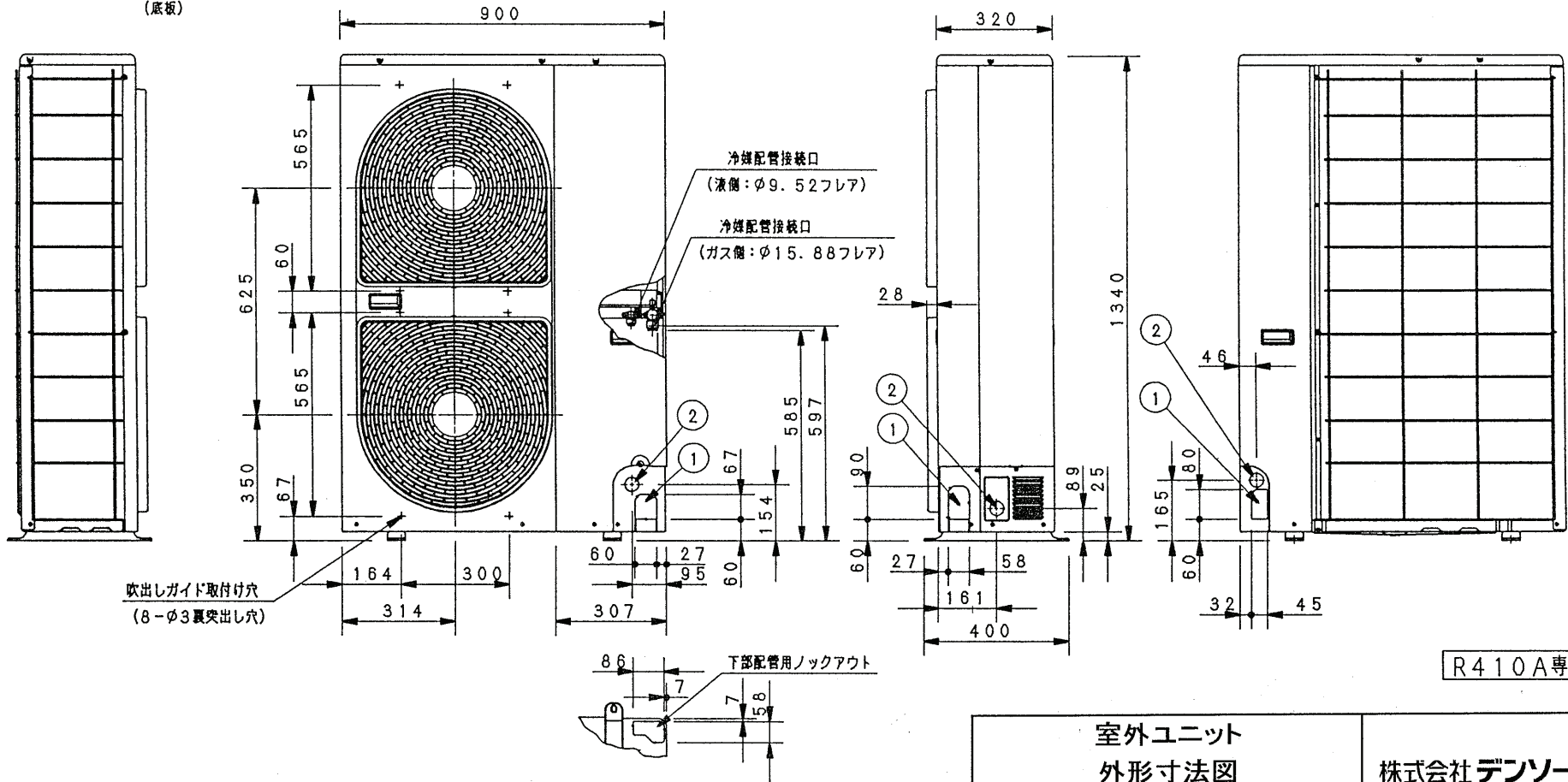
外形寸法図

ARHZP1602SA

株式会社 デンソーエース



	名称	記事
①	冷媒配管取出口 室内外操作線取出口	—
②	電源取入口	φ38ロックアウト穴



R410A専用

室外ユニット
外形寸法図
ARAZP1123,1403,1603SA
株式会社 デンソーエース