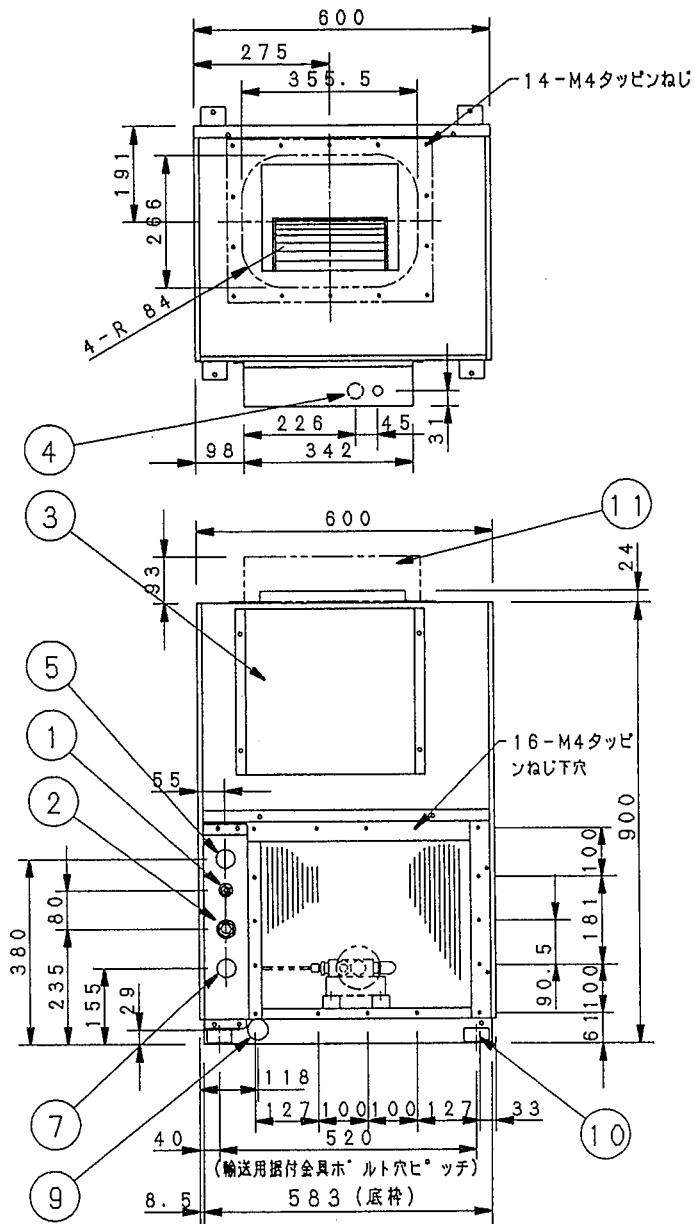


# SKINNY Package 製品仕様書

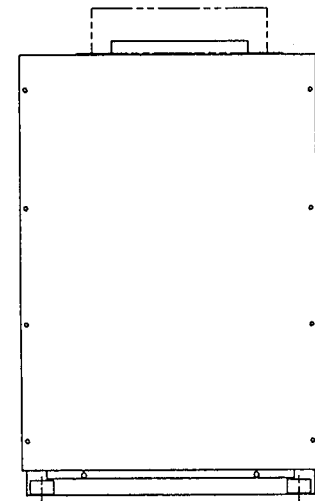
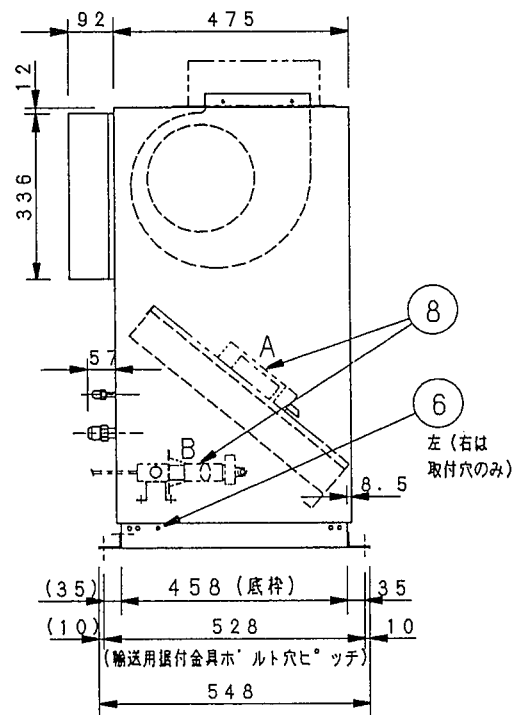
型 式			床置形 4馬力		
			室内ユニット	室外ユニット	
			ARVZP1122SA	ARAZP1123SA	
性能	冷房能力		kW	10.0 (3.0~11.2)	
	暖房能力	標準	kW	11.2 (3.0~15.6)	
		低温	kW	12.5	
	COP	冷房標準	kW / kW	3.75 / 3.64	
		暖房標準	kW / kW	3.92 / 3.81	
冷暖平均		kW / kW	3.84 / 3.73		
外形寸法	高さ	mm	900	1340	
	幅	mm	600	900	
	奥行き	mm	475 + 92	320	
製品質量		kg	57	89	
外装色(マニセル記号)				シルキーシェード(1Y 8.5 / 0.5)	
電 源			三相 200V 50 / 60 Hz		
電気特性	冷房	運転電流	A	8.6 / 8.9	
		消費電力	kW	2.67 / 2.75	
		力 率	%	90 / 89	
	暖房	標準	運転電流	A	9.2 / 9.4
		消費電力	kW	2.86 / 2.94	
		力 率	%	90 / 90	
	低温	消費電力	kW	4.66 / 4.74	
	最大運転電流		A	20.4	
始動電流		A	11.1		
圧縮機	型式×個数			全密閉ロータリー式×1	
	定格出力(極数)		kW	1.7 (4P)	
	冷凍機油	種 別		エステル油	
		封入量	lit	1.4	
クランクケースヒータ		W			
容量制御		%	インバータ方式		
冷媒・封入量		kg		R410A 2.95	
冷媒制御方式				電子制御弁	
除霜方式			逆サイクル, マイコンデタイサ		
熱交換器		%	プレートフィン付チューブ		
送風装置	型式×個数		シロツコファン×1	プロペラファン×2	
	定格風量		急28 強25 弱23	100	
	機外静圧		142 / 127		
	電動機出力(極数)		0.2 (4P)	0.06 (4P)+0.06 (4P)	
保護装置			室内機:保護サーモ,ヒューズ / 室外機:吐出温度センサ, 過電流センサ, 圧縮機サーモ		
配管	冷媒	ガス管	mm	15.88	
		液管	mm	9.52	
	ドレン口	室内機側	VP25		
	室外機側	25ﾊﾞｰﾘﾝｸﾞ穴×1、(20×88)ﾊﾞｰﾘﾝｸﾞ長穴×1			
運転SW(温度設定範囲)			リモコン(冷、ドライ18~30, 暖16~26, 冷暖自動17~27)		
外気運転範囲			冷房:-5~+43DB 暖房:-15~+15WB		
エアフィルタ		室内機側			
運 転 音		dB(A)	急45/44, 強43/42, 弱42/41	冷48 / 48・暖50 / 50	
高圧ガス取締法区分			届出不要		
付 属 品			配管断熱材、クランク、ドレンホース、据付説明書		

- 能力・電気性能および騒音はJIS B8616に基づいた値です。  
冷房時:室内吸込空気温度27 D.B.・19 W.B. 室外吸込空気温度35 D.B.  
暖房時(標準):室内吸込空気温度20 D.B., 室外吸込空気温度7 D.B.・6 W.B.  
暖房時(低温):室内吸込空気温度20 D.B.・15 W.B.以下, 室外吸込空気温度2 D.B.・1 W.B.
- 騒音値は無響室で測定したもので、室内機正面1m・下方1m、室外機正面1m 高さ1.5mの値です。  
実際に据え付けますと、周囲の騒音や反響などにより表示値より大きくなるのが普通です。
- 工場出荷時の冷媒量で保証されています配管長は30mまでです。



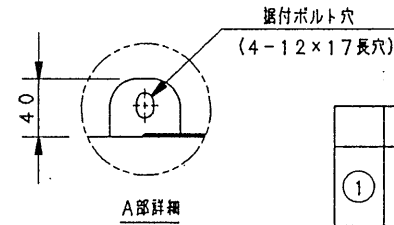
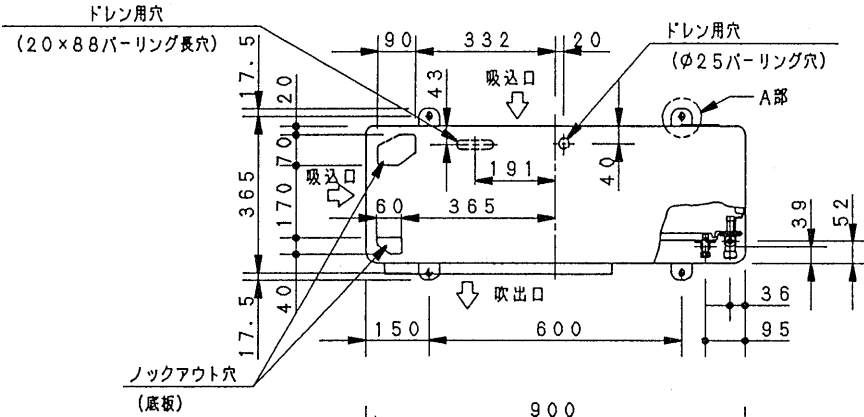
番号	名称	番号	名称
1	冷媒配管口、液側 (φ9.52銅管フレア接続)	7	加湿器配管口
2	冷媒配管口、ガス側 (φ15.88銅管フレア接続)	8	気化式加湿器 (別売品) A:本体、B:給水ユニット
3	電装BOX	9	ドレン口 (PS1 メネジ)
4	電源取入口 (電装BOX 下面)	10	据付金具 (据付穴 φ8)
5	配線接続口	11	吹出角丸ダクト・取付ねじ (付属品)
6	アース端子		

\* 気化式加湿器 (別売品) の給水ユニットには、減圧止弁を装備してあります。

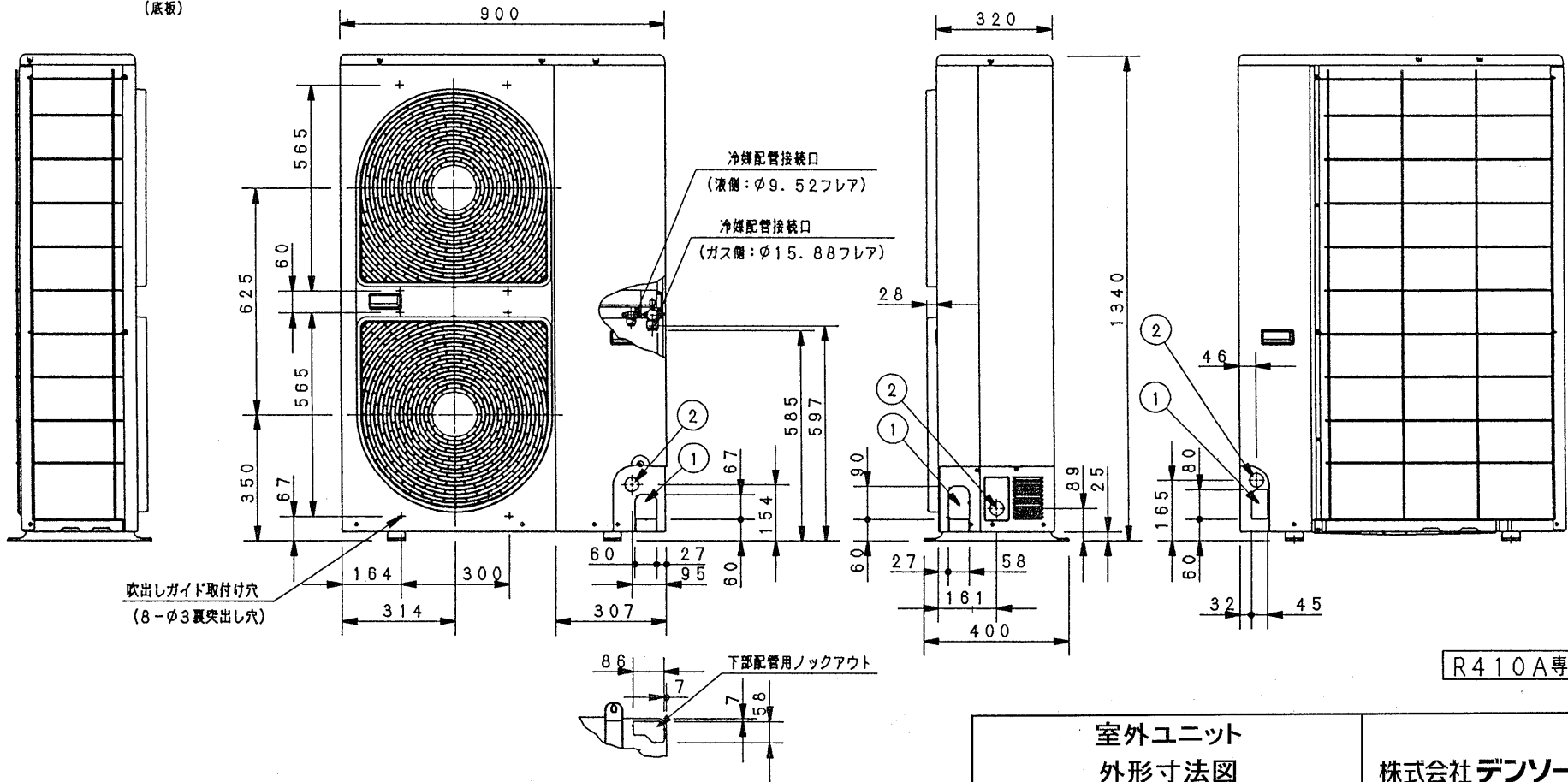


室内ユニット  
外形寸法図  
ARVZP1122SA

株式会社 デンソーエース



	名称	記事
①	冷媒配管取出口 室内外操作線取出口	—
②	電源取入口	φ38ロックアウト穴



**室外ユニット  
外形寸法図**

ARA ZP1123,1403,1603SA

**株式会社 デンソーエース**