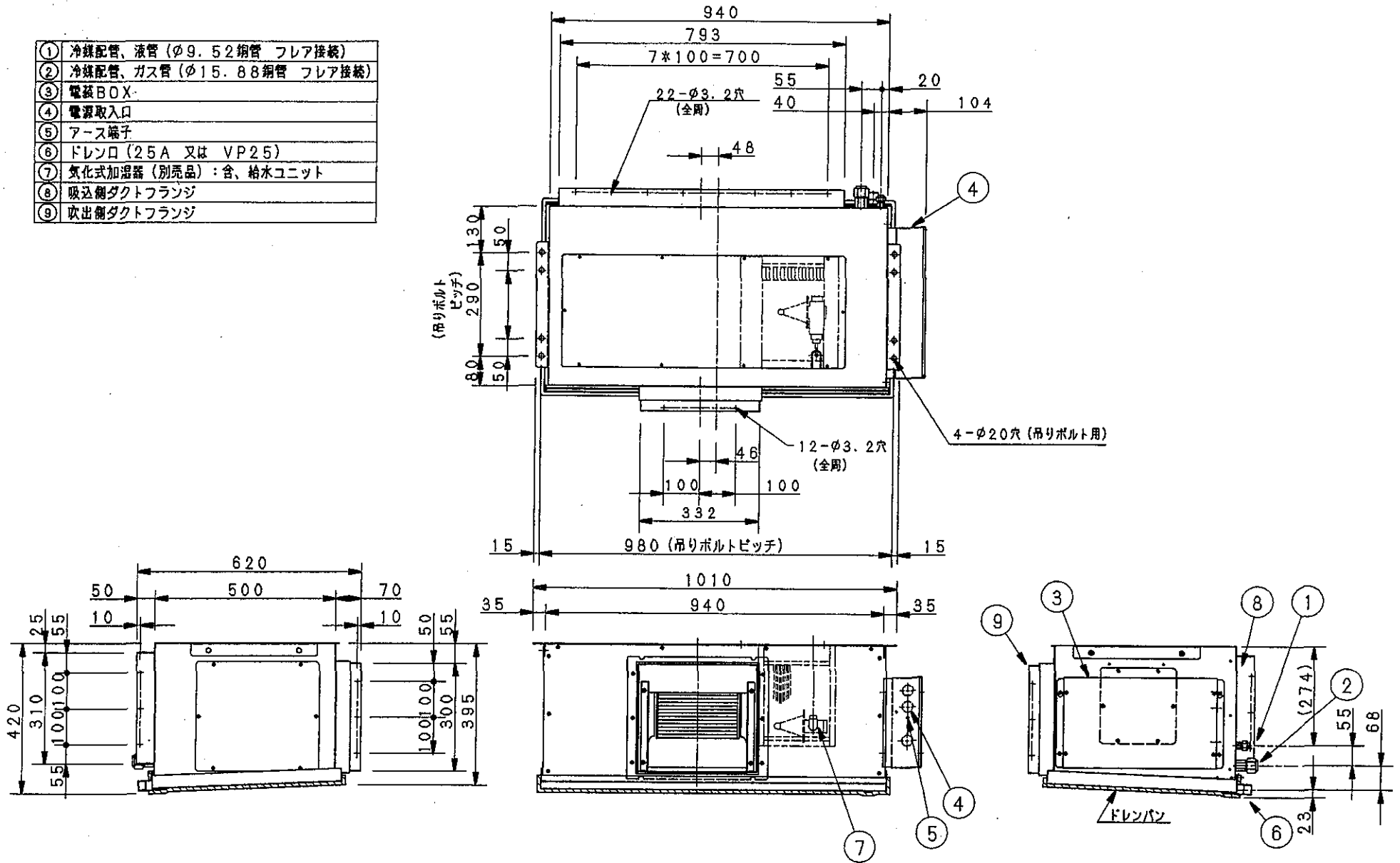


SKINNY Package 製品仕様書

型 式			天井埋込形 3馬力(三相電源)		
			室内ユニット	室外ユニット	
			ARHZP802SB	ARAZP803SB	
性能	冷房能力		kW	7.1 (2.2 ~ 8.0)	
	暖房能力	標準	kW	8.0 (2.2 ~ 11.2)	
		低温	kW	9.2	
	COP	冷房標準	kW / kW	3.13 / 3.02	
		暖房標準	kW / kW	3.23 / 3.13	
		冷暖平均	kW / kW	3.18 / 3.08	
外形寸法	高さ	mm	422	930	
	幅	mm	1075	940	
	奥行き	mm	622	340	
製品質量		kg	50	67	
外装色(マンセル記号)				シルキーシェード(1Y 8.5 / 0.5)	
電 源			三相 200V 50 / 60 Hz		
電気特性	冷房	運転電流	A	7.2 / 7.4	
		消費電力	kW	2.27 / 2.35	
		力 率	%	91 / 92	
	暖房	標準	運転電流	A	7.9 / 8.1
			消費電力	kW	2.48 / 2.56
		低温	力 率	%	91 / 91
			消費電力	kW	3.88 / 3.96
	最大運転電流		A	12.1	
始 動 電 流		A	9.8		
圧縮機	型式×個数			全密閉ロータリー式×1	
	定格出力(極数)		kW	1.5(4P)	
	冷凍機油	種 別		エーテル油	
		封入量	lit	0.65	
クランクケースヒータ		W			
容量制御		%	インバータ方式		
冷媒・封入量		kg		R410A 2.85	
冷媒制御方式				電子制御弁	
除霜方式			逆サイクル, マイコンデファイ		
熱交換器			プレートフィン付チューブ		
送風装置	型式×個数		シロッコファン×1	プロペラファン×1	
	定格風量		急23 強21 弱19	53	
	機外静圧		176 / 157		
	電動機出力(極数)		0.2(4P)	0.09(8P)	
保護装置			室内機:保護サーモ, ヒューズ / 室外機:過電流(CT方式), 圧縮機サーモ		
配管	冷媒	ガス管	mm	15.88	
		液管	mm	9.52	
	ドレン口	室内機側		VP25	
		室外機側		VP25	
運転SW(温度設定範囲)			リモコンMT28J500A(冷、ドライ18~30, 暖16~26, 冷暖自動17~27)		
外気運転範囲			冷房:-5~+43DB 暖房:-20~+15WB		
エアフィルタ			室内機側		
運 転 音 ()は室外静音モード時		dB(A)	急44/43, 強42/41, 弱41/40	冷46 / 46・暖47 / 47 (冷42 / 42・暖43 / 43)	
高圧ガス取締法区分			届出不要		
付 属 品			配管断熱材、クランク、ドレンホース、据付説明書		

- 能力・電気性能および騒音はJIS B8616に基づいた値です。
冷房時:室内吸込空気温度27 D.B.・19 W.B. 室外吸込空気温度35 D.B.
暖房時(標準):室内吸込空気温度20 D.B., 室外吸込空気温度7 D.B.・6 W.B.
暖房時(低温):室内吸込空気温度20 D.B.・15 W.B.以下, 室外吸込空気温度2 D.B.・1 W.B.
- 騒音値は無響室で測定したもので、室内機正面1m・下方1m、室外機正面1m 高さ1.5mの値です。
実際に据え付けますと、周囲の騒音や反響などにより表示値より大きくなるのが普通です。
- 工場出荷時の冷媒量で保証しています配管長は30mまでです。

- | | |
|---|---------------------------|
| ① | 冷媒配管、液管 (φ9.52銅管 フレア接続) |
| ② | 冷媒配管、ガス管 (φ15.88銅管 フレア接続) |
| ③ | 電装BOX |
| ④ | 電源取入口 |
| ⑤ | アース端子 |
| ⑥ | ドレン口 (25A 又は VP25) |
| ⑦ | 気化式加湿器 (別売品) : 含、給水ユニット |
| ⑧ | 吸込側ダクトフランジ |
| ⑨ | 吹出側ダクトフランジ |



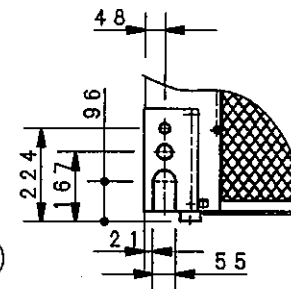
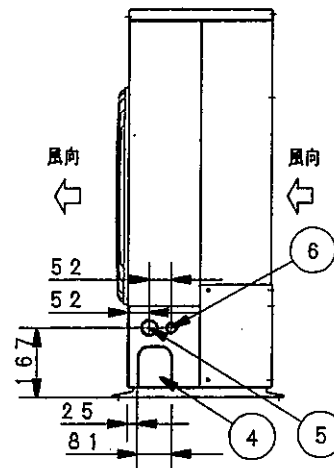
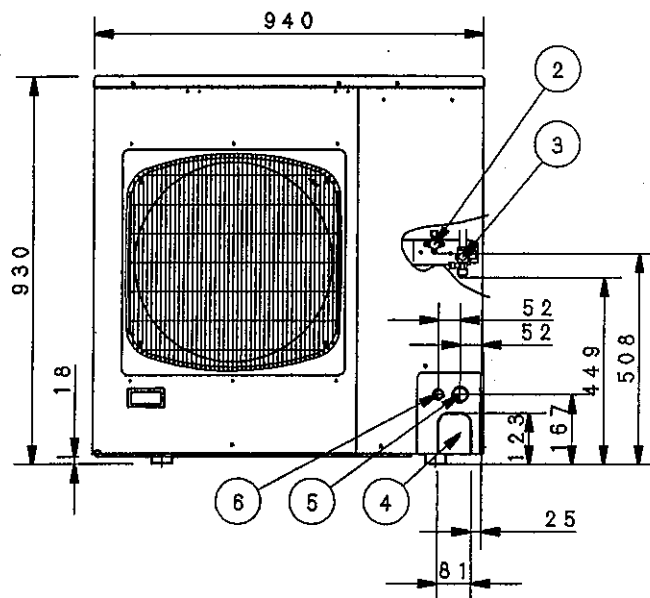
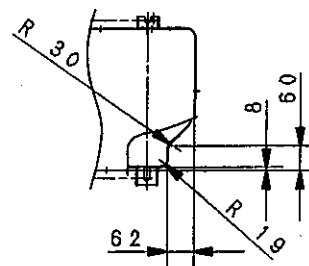
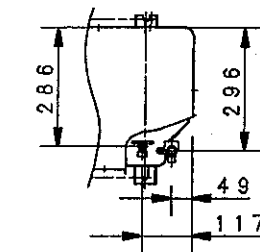
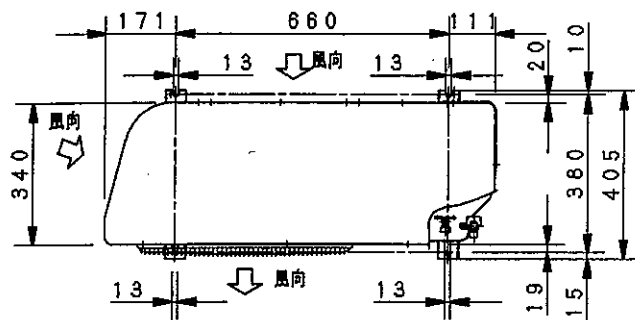
室内ユニット(天埋型)

外形寸法図

ARHZP802SB

株式会社デンソーエース

- | | |
|---|--------------------------------|
| ① | 据付固定穴 (4-R6.5) / アンカーボルト : M10 |
| ② | 冷媒配管 (液管) $\phi 9.52$ フレア |
| ③ | 冷媒配管 (ガス管) $\phi 15.88$ フレア |
| ④ | 冷媒配管口 |
| ⑤ | 電気配線口 ($\phi 26$) |
| ⑥ | 電気配線口 ($\phi 38$) |



R410A専用

室外ユニット
外形寸法図
ARAZP802SB,803SB

株式会社デンソーエース