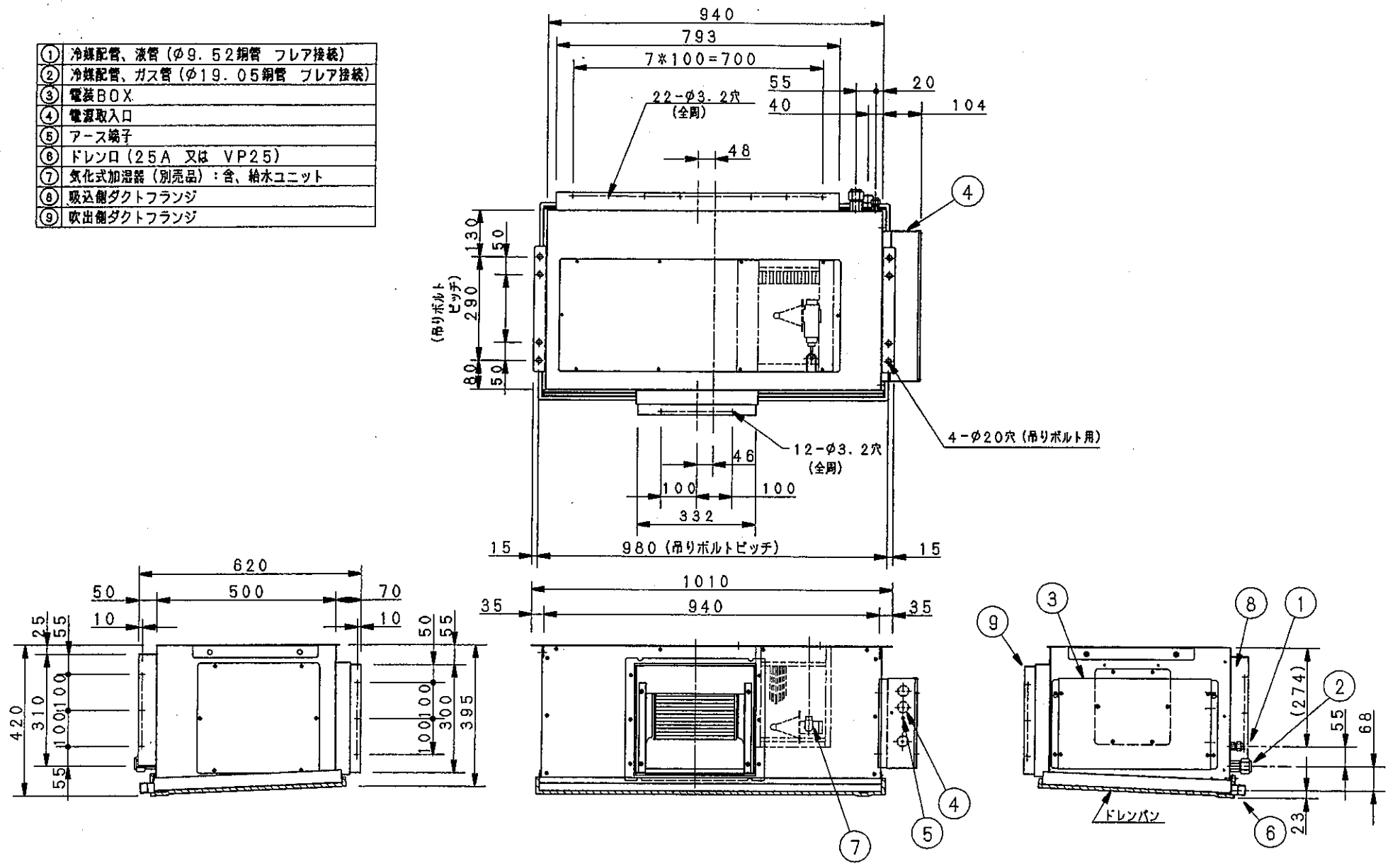


SKINNY Package 製品仕様書

型 式			天井埋込形 4馬力		
			室内ユニット	室外ユニット	
			ARHZP1122SB	ARAZP1123SB	
性能	冷房能力		kW	10.0 (2.7 ~ 11.2)	
	暖房能力	標準	kW	11.2 (2.7 ~ 15.6)	
		低温	kW	13.0	
	COP	冷房標準	kW / kW	3.66 / 3.53	
		暖房標準	kW / kW	3.84 / 3.71	
		冷暖平均	kW / kW	3.75 / 3.62	
外形寸法	高さ	mm	422	1340	
	幅	mm	1075	900	
	奥行き	mm	622	320	
製品質量		kg	50	88	
外装色(マニセル記号)				シルキ-シエド(1Y 8.5 / 0.5)	
電 源			三相 200V 50 / 60 Hz		
電気特性	冷房	運転電流	A	8.8 / 9.1	
		消費電力	kW	2.73 / 2.83	
		力 率	%	90 / 90	
	暖房	標準	運転電流	A	9.3 / 9.6
			消費電力	kW	2.92 / 3.02
			力 率	%	91 / 91
	低温	消費電力	kW	4.72 / 4.82	
		最大運転電流	A	20.8	
		始 動 電 流	A	11.1	
圧縮機	型式×個数			全密閉R-列-式×1	
	定格出力(極数)		kW	1.7(4P)	
	冷凍機油	種 別		エステル油	
		封入量	lit	1.4	
クランクケースヒータ		W			
容量制御		%	インバータ方式		
冷媒・封入量		kg		R410A 2.95	
冷媒制御方式				電子制御弁	
除霜方式			逆サイクル, マイコンデタイサ		
熱交換器			プレートフィン付チューブ		
送風装置	型式×個数			シロッコファン×1	ブローラファン×2
	定格風量		m3/min	急30 強28 / 27 弱23 / 22	100
	機外静圧		Pa	176 / 157	
	電動機出力(極数)		kW	0.2(4P)	0.06(8P)+0.06(8P)
保護装置			室内機:保護サーモ,ヒューズ / 室外機:吐出温度センサ,過電流センサ,圧縮機サーモ		
配管	冷媒	ガス管	mm	19.05	
		液管	mm	9.52	
	ドレン口	室内機側		VP25	
室外機側			25バ-リング穴×1、(20×88)バ-リング長穴×1		
運転SW(温度設定範囲)			リモコンMT28J500A(冷、ドライ18~30,暖16~26,冷暖自動17~27)		
外気運転範囲			冷房:-5~+43DB 暖房:-20~+15WB		
エアフィルタ		室内機側			
運 転 音 ()は室外静音モード		dB(A)	急45/44, 強44/42, 弱42/41	冷48 / 48・暖50 / 50 (冷45 / 45・暖45 / 45)	
高圧ガス取締法区分			届出不要		
付 属 品			配管断熱材、クランパ、ドレンホース、据付説明書		

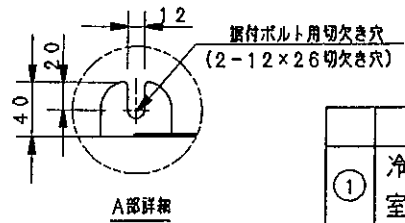
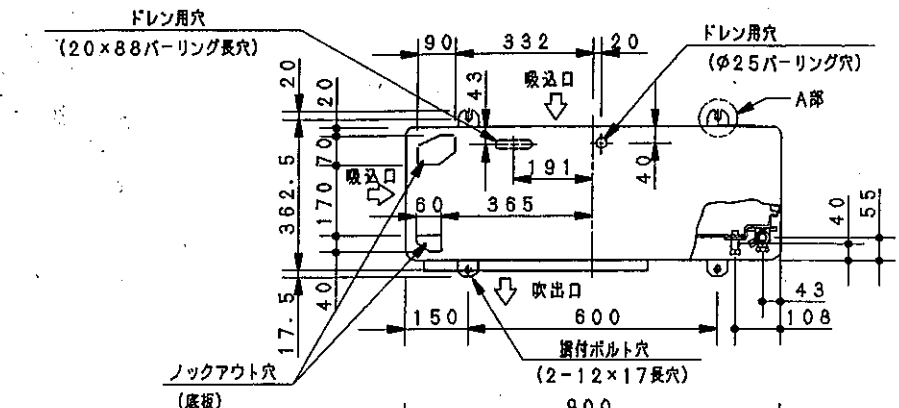
- 能力・電気性能および騒音はJIS B8616に基づいた値です。
冷房時:室内吸込空気温度27 D.B.・19 W.B. 室外吸込空気温度35 D.B.
暖房時(標準):室内吸込空気温度20 D.B., 室外吸込空気温度7 D.B.・6 W.B.
暖房時(低温):室内吸込空気温度20 D.B.・15 W.B.以下, 室外吸込空気温度2 D.B.・1 W.B.
- 騒音値は無響室で測定したもので、室内機正面1m・下方1m、室外機正面1m 高さ1.5mの値です。
実際に据え付けますと、周囲の騒音や反響などにより表示値より大きくなるのが普通です。
- 工場出荷時の冷媒量で保証しています配管長は30mまでです。

- | | |
|---|---------------------------|
| ① | 冷媒配管、液管 (φ9.52銅管 フレア接続) |
| ② | 冷媒配管、ガス管 (φ19.05銅管 フレア接続) |
| ③ | 電装BOX |
| ④ | 電源取入口 |
| ⑤ | アース端子 |
| ⑥ | ドレン口 (25A 又は VP25) |
| ⑦ | 気化式加湿器 (別売品) : 含、給水ユニット |
| ⑧ | 吸込側ダクトフランジ |
| ⑨ | 吹出側ダクトフランジ |

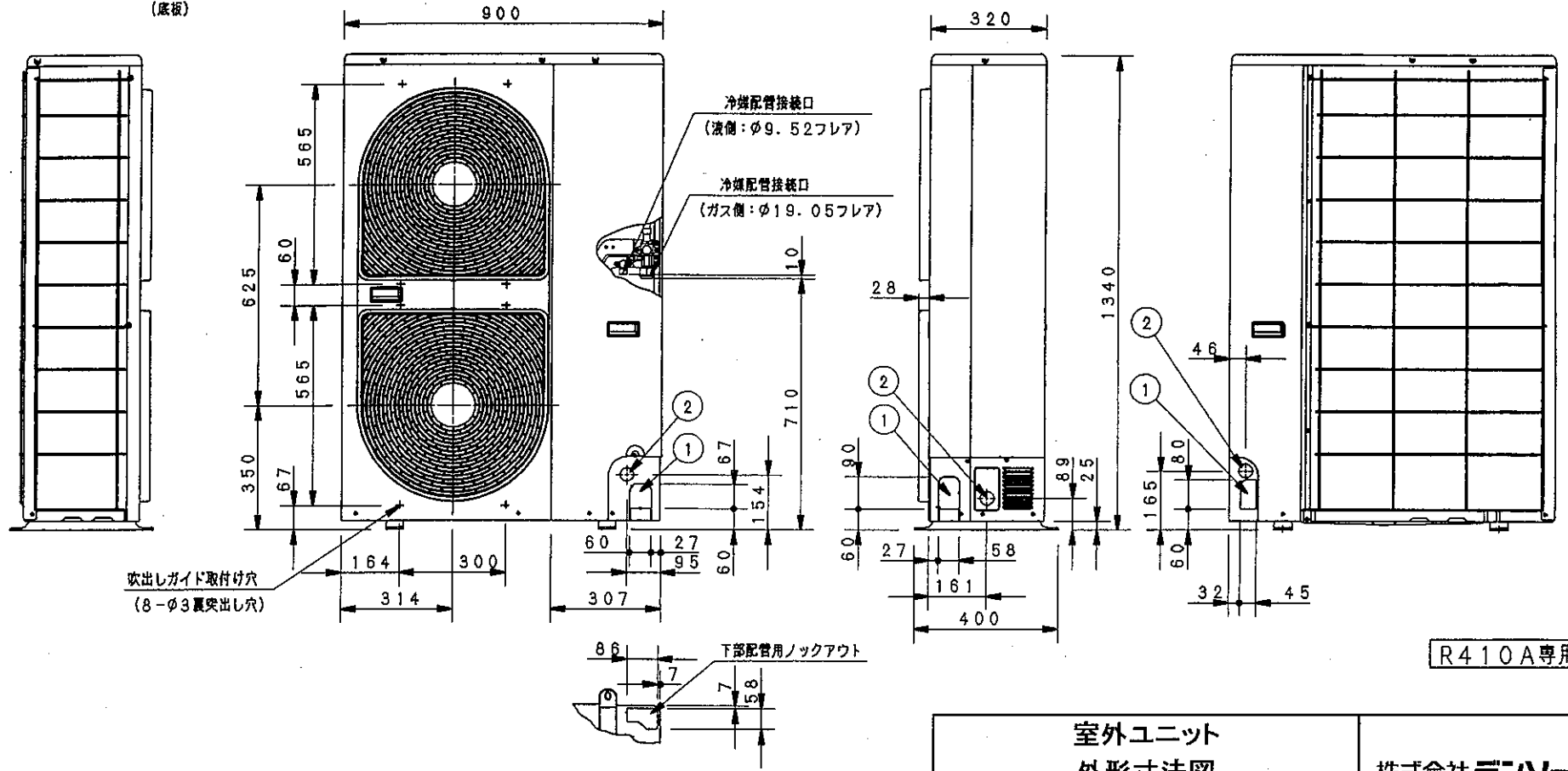


室内ユニット(天埋型)
外形寸法図
ARHZP1122SB

株式会社デンソーエース



	名 称	記 事
①	冷媒配管取出口 室内外操作線取出口	—
②	電源取入口	φ38ノックアウト穴



R410A専用

室外ユニット 外形寸法図 ARAZP1123,1403,1603SB	株式会社 デンソーエース
--	--------------