

SKINNY Package 製品仕様書

型 式			床置形 3馬力(単相電源)		
			室内ユニット ARVZP802SB	室外ユニット ARAZP802SB	
性能	冷房能力		kW	7.1 (2.2~8.0)	
	暖房能力	標準	kW	8.0 (2.2~11.2)	
		低温	kW	9.2	
	COP	冷房標準	kW / kW	3.13 / 3.05	
		暖房標準	kW / kW	3.23 / 3.15	
冷暖平均		kW / kW	3.18 / 3.10		
外形寸法	高さ	mm	900	930	
	幅	mm	600	940	
	奥行き	mm	475+92	340	
製品質量		kg	57	67	
外装色(マンセル記号)				シルキーシェード(1Y 8.5 / 0.5)	
電 源			単相 200V 50 / 60 Hz		
電気特性	冷房	運転電流	A	11.9 / 12.2	
		消費電力	kW	2.27 / 2.33	
		力 率	%	95 / 95	
	暖房	標準	運転電流	A	13.1 / 13.4
			消費電力	kW	2.48 / 2.54
		低温	消費電力	kW	3.96 / 4.02
	最大運転電流		A	19.1	
	始動電流		A	13.3	
	圧縮機	型式×個数			全密閉ロータリー式×1
定格出力(極数)		kW	1.5(4P)		
冷凍機油		種 別		エーテル油	
		封入量	lit	0.65	
クランクケースヒータ		W			
容量制御		%	インバータ方式		
冷媒・封入量		kg		R410A 2.85	
冷媒制御方式			電子制御弁		
除霜方式			逆サイクル, マイコンデリアイサ		
熱交換器			プレートフィン付チューブ		
送風装置	型式×個数		シロッコファン×1	プロペラファン×1	
	定格風量	m3/min	急22 強20 / 19 弱18 / 17	53	
	機外静圧	Pa	172 / 162		
	電動機出力(極数)	kW	0.2(4P)	0.09(8P)	
保護装置			室内機:保護サーモ, ヒューズ / 室外機:過電流(CT方式), 圧縮機サーモ		
配管	冷媒	ガス管	mm	15.88	
		液管	mm	9.52	
	ドレン口	室内機側	VS 1 (メネジ)		
		室外機側	VP25		
運転SW(温度設定範囲)			リモコンMT28J500A(冷, ドライ18~30, 暖16~26, 冷暖自動17~27)		
外気運転範囲			冷房: -5~+43DB 暖房: -20~+15WB		
エアフィルタ			室内機側		
運 転 音 ()は室外静音モード時		dB(A)	急44/43, 強42/41, 弱41/40	冷46 / 46・暖47 / 47 (冷42 / 42・暖43 / 43)	
高圧ガス取締法区分			届出不要		
付 属 品			配管断熱材, クランパ, ドレンホース, 据付説明書		

1)能力・電気性能および騒音はJIS B8616に基づいた値です。

冷房時:室内吸込空気温度27 D.B.・19 W.B. 室外吸込空気温度35 D.B.

暖房時(標準):室内吸込空気温度20 D.B., 室外吸込空気温度7 D.B.・6 W.B.

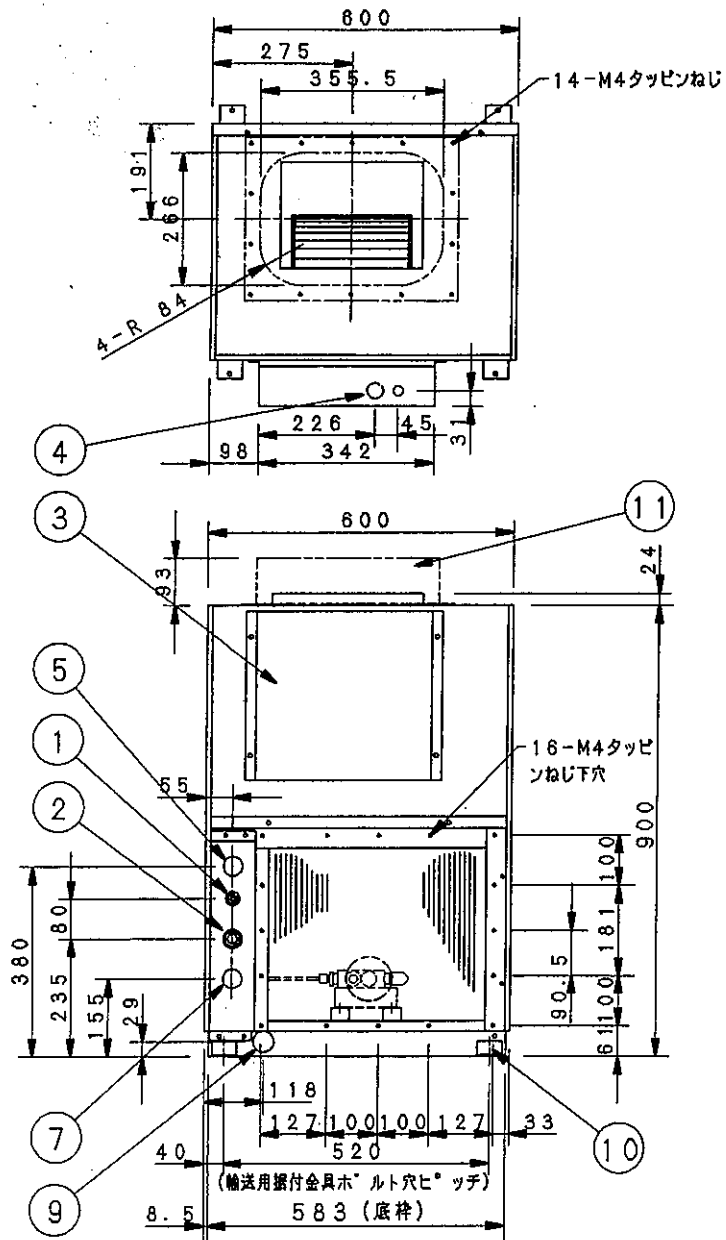
暖房時(低温):室内吸込空気温度20 D.B.・15 W.B.以下, 室外吸込空気温度2 D.B.・1 W.B.

2)騒音値は無響室で測定したもので, 室内機正面1m・下方1m, 室外機正面1m 高さ1.5mの値です。

実際に据え付けますと, 周囲の騒音や反響などにより表示値より大きくなるのが普通です。

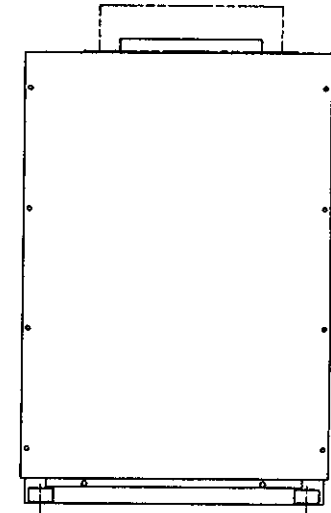
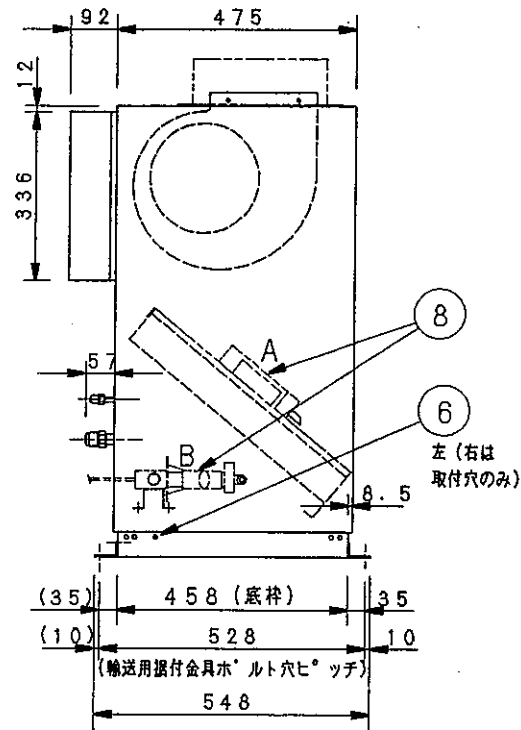
室内ユニットは吸込口チャッキダンパー付の値です。

3)工場出荷時の冷媒量で保証しています配管長は30mまでです。



番号	名 称	番号	名 称
1	冷媒配管口、液側 (φ9.52銅管フレア接続)	7	加湿器配管口
2	冷媒配管口、ガス側 (φ15.88銅管フレア接続)	8	気化式加湿器 (別売品) A:本体、B:給水ユニット
3	電装BOX	9	フレンド (PS1 ヌネジ)
4	電源取入口 (電装BOX 下面)	10	据付金具 (据付穴 φ8)
5	配線接続口	11	吹出角丸ダクト・取付ねじ (付属品)
6	アース端子		

* 気化式加湿器 (別売品) の給水ユニットには、減圧逆止弁を装備してあります。



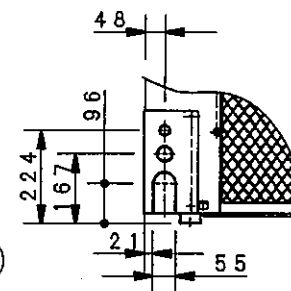
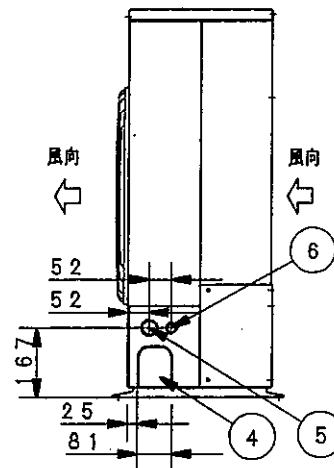
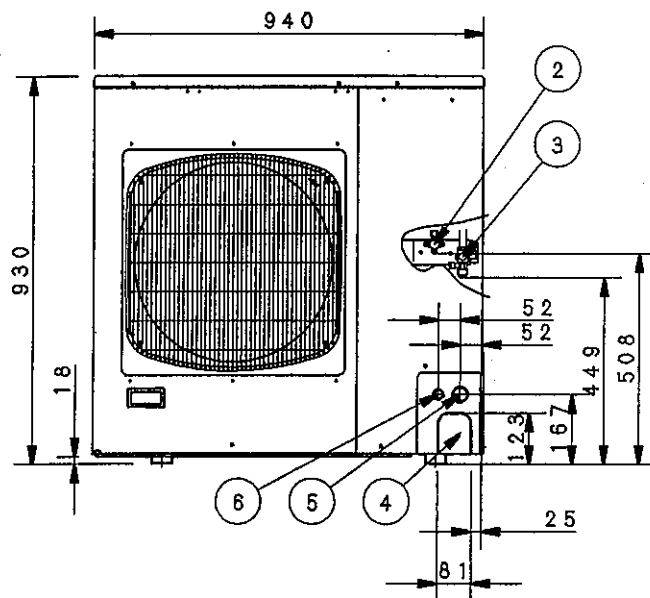
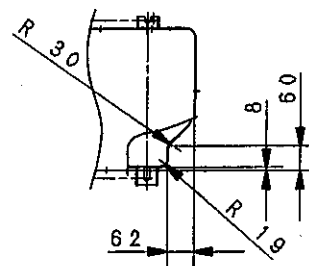
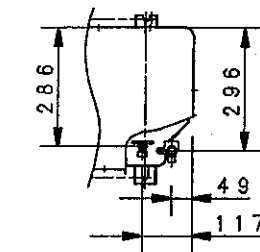
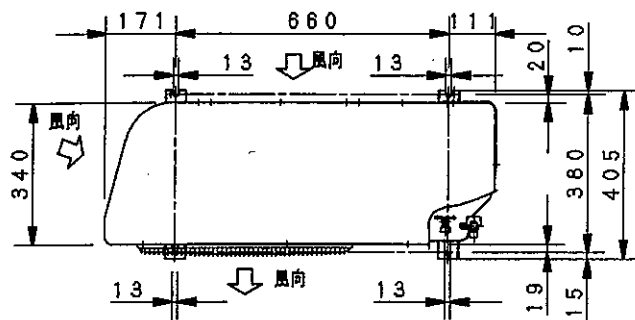
室内ユニット (床置型)

外形寸法図

ARVZP802SB

株式会社デンソーエース

- | | |
|---|--------------------------------|
| ① | 据付固定穴 (4-R6.5) / アンカーボルト : M10 |
| ② | 冷媒配管 (液管) $\phi 9.52$ フレア |
| ③ | 冷媒配管 (ガス管) $\phi 15.88$ フレア |
| ④ | 冷媒配管口 |
| ⑤ | 電気配線口 ($\phi 26$) |
| ⑥ | 電気配線口 ($\phi 38$) |



R410A専用

室外ユニット
外形寸法図
ARAZP802SB,803SB

株式会社デンソーエース