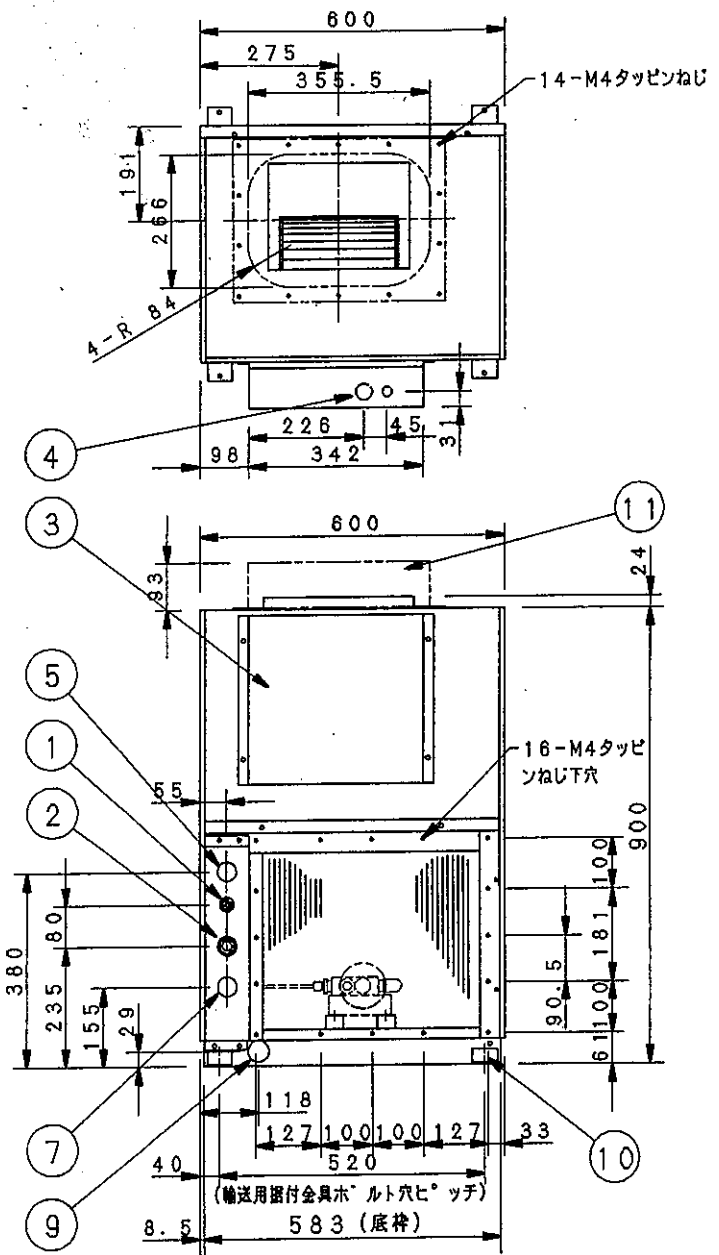


SKINNY Package 製品仕様書

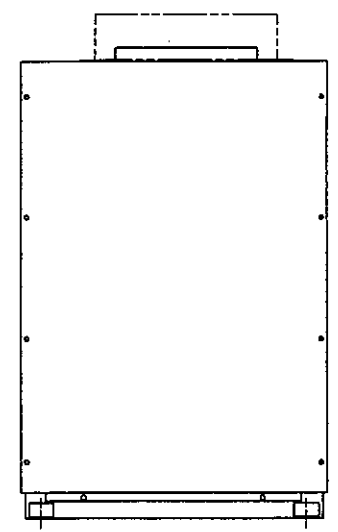
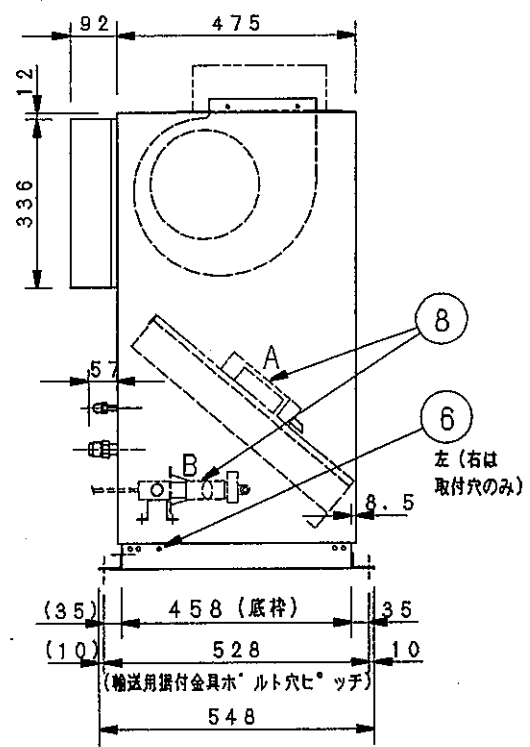
型 式			床置形 4馬力		
			室内ユニット	室外ユニット	
			ARVZP1122SB	ARAZP1123SB	
性 能	冷房能力		kW	10.0 (2.7 ~ 11.2)	
	暖房能力	標準	kW	11.2 (2.7 ~ 15.6)	
		低温	kW	13.0	
	COP	冷房標準	kW / kW	3.75 / 3.64	
暖房標準		kW / kW	3.92 / 3.81		
冷暖平均		kW / kW	3.84 / 3.73		
外形寸法	高さ	mm	900	1340	
	幅	mm	600	900	
	奥行き	mm	475 + 92	320	
製品質量		kg	57	89	
外装色(マニセル記号)				シルキ-シェード (1Y 8.5 / 0.5)	
電 源			三相 200V 50 / 60 Hz		
電 気 特 性	冷房	運転電流	A	8.6 / 8.9	
		消費電力	kW	2.67 / 2.75	
		力 率	%	90 / 89	
	暖房	標準	運転電流	A	9.2 / 9.4
			消費電力	kW	2.86 / 2.94
			力 率	%	90 / 90
		低温	消費電力	kW	4.66 / 4.74
	最大運転電流		A	20.4	
始 動 電 流		A	11.1		
圧縮機	型式 × 個数			全密閉R-列-式 × 1	
	定格出力(極数)		kW	1.7 (4P)	
	冷凍	種 別		エステル油	
	機油	封入量	lit	1.4	
クランクケースヒータ		W			
容量制御		%	インバータ方式		
冷媒・封入量		kg		R410A 2.95	
冷媒制御方式			電子制御弁		
除霜方式			逆サイクル, マイコンデアイサ		
熱交換器			プレートフィン付チューブ		
送風装置	型式 × 個数			シロッコファン × 1	
	定格風量		m3/min	急28 強25 弱23	
	機外静圧		Pa	142 / 127	
	電動機出力(極数)		kW	0.2 (4P)	
ブローファン × 2				100	
電動機出力(極数)		kW		0.06 (8P) + 0.06 (8P)	
保護装置			室内機: 保護サーモ, ヒューズ / 室外機: 吐出温度センサ, 過電流センサ, 圧縮機サーモ		
配管	冷媒	ガス管	mm	19.05	
		液管	mm	9.52	
	ドレン口	室内機側		PS 1 (メネジ)	
		室外機側		25ℓ-リング穴 × 1, (20 × 88)ℓ-リング長穴 × 1	
運転SW (温度設定範囲)			リモコンMT28J500A (冷, ドライ18 ~ 30, 暖16 ~ 26, 冷暖自動17 ~ 27)		
外気運転範囲			冷房: -5 ~ +43DB 暖房: -20 ~ +15WB		
エアフィルタ			室内機側		
運 転 音 ()は室外静音モード時			dB(A)	急45/44, 強43/42, 弱42/41	
冷48 / 48・暖50 / 50 (冷45 / 45・暖45 / 45)					
高圧ガス取締法区分			届出不要		
付 属 品			配管断熱材, クラパ, ドレンホース, 据付説明書		

- 能力・電気性能および騒音はJIS B8616に基づいた値です。
冷房時: 室内吸込空気温度27 D.B.・19 W.B. 室外吸込空気温度35 D.B.
暖房時(標準): 室内吸込空気温度20 D.B., 室外吸込空気温度7 D.B.・6 W.B.
暖房時(低温): 室内吸込空気温度20 D.B.・15 W.B.以下, 室外吸込空気温度2 D.B.・1 W.B.
- 騒音値は無響室で測定したもので, 室内機正面1m・下方1m、室外機正面1m 高さ1.5mの値です。
実際に据え付けますと, 周囲の騒音や反響などにより表示値より大きくなるのが普通です。
室内ユニットは吸込口チャッキダンパー付の値です。
- 工場出荷時の冷媒量で保証しています配管長は30mまでです。

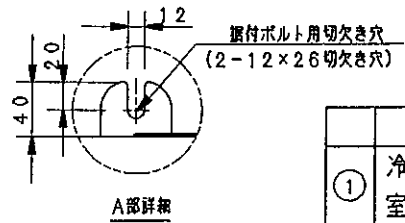
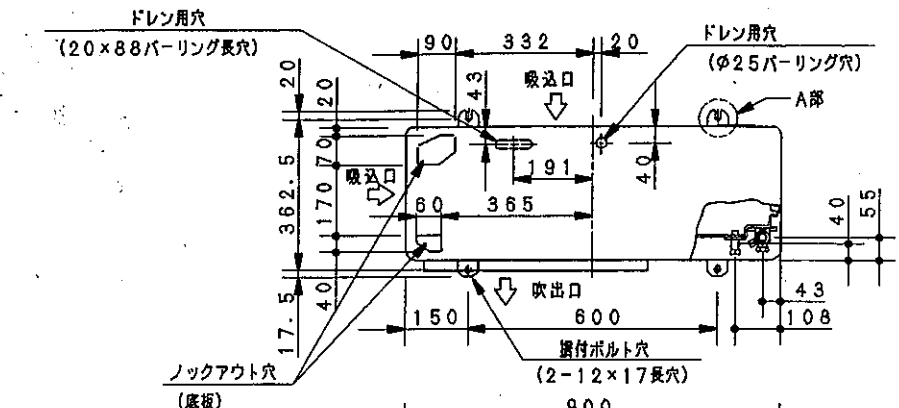


番号	名 称	番号	名 称
1	冷媒配管口、液割 (φ9.52銅管フレア接続)	7	加湿器配管口
2	冷媒配管口、ガス側 (φ19.05銅管フレア接続)	8	気化式加湿器 (別売品) A:本体、B:給水ユニット
3	電装BOX	9	ドレン口 (PS1 メネジ)
4	電源取入口 (電装BOX 下面)	10	据付金具 (据付穴 φ8)
5	配線接続口	11	吹出角丸ダクト・取付ねじ (付属品)
6	アース端子		

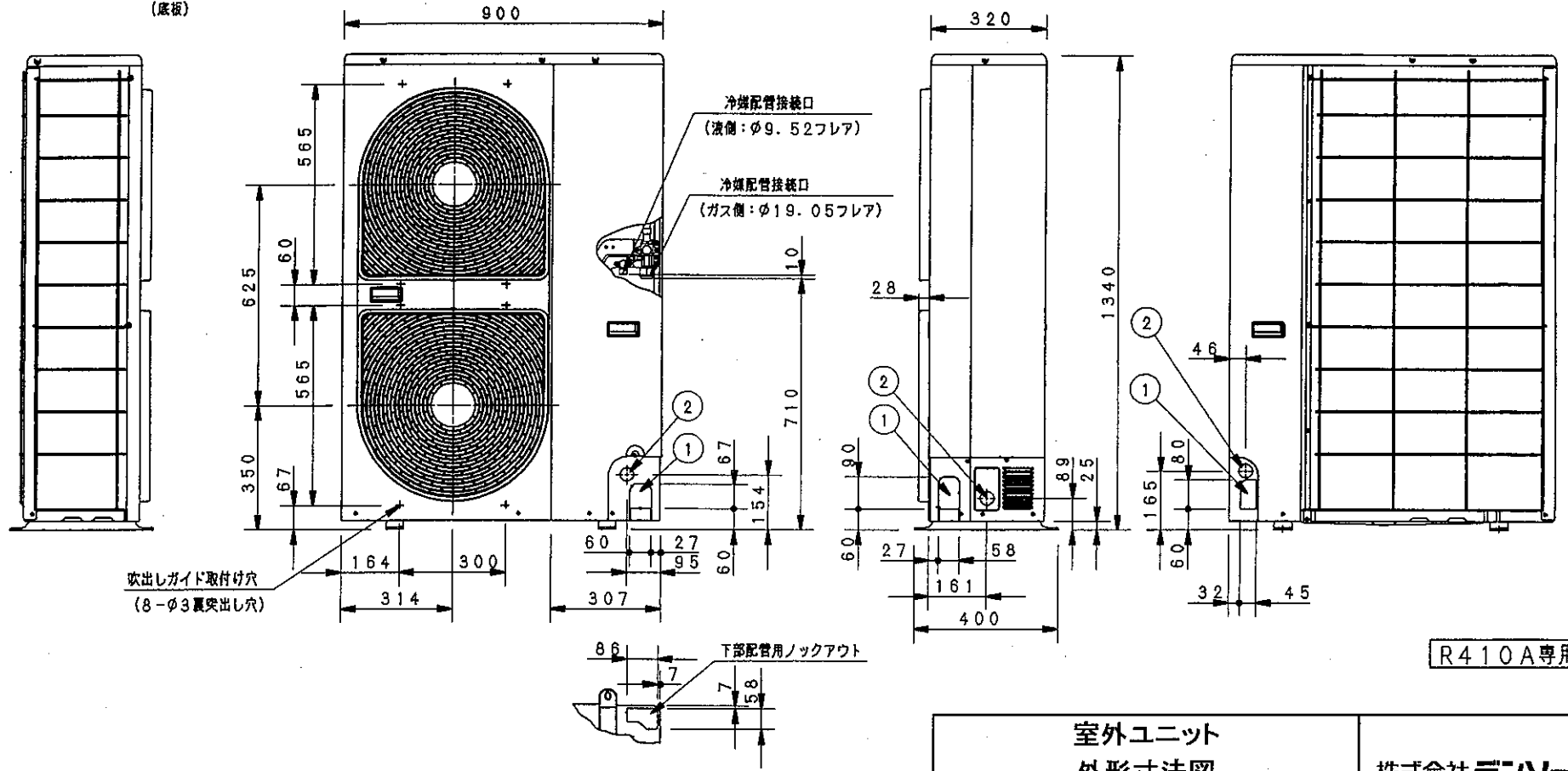
* 気化式加湿器 (別売品) の給水ユニットには、減圧逆止弁を装備してあります。



室内ユニット(床置型)
外形寸法図
ARVZP1122SB
株式会社デンソーエース



	名 称	記 事
①	冷媒配管取出口 室内外操作線取出口	—
②	電源取入口	φ38ノックアウト穴



R410A専用

室外ユニット 外形寸法図 ARAZP1123,1403,1603SB	株式会社 デンソーエース
--	--------------