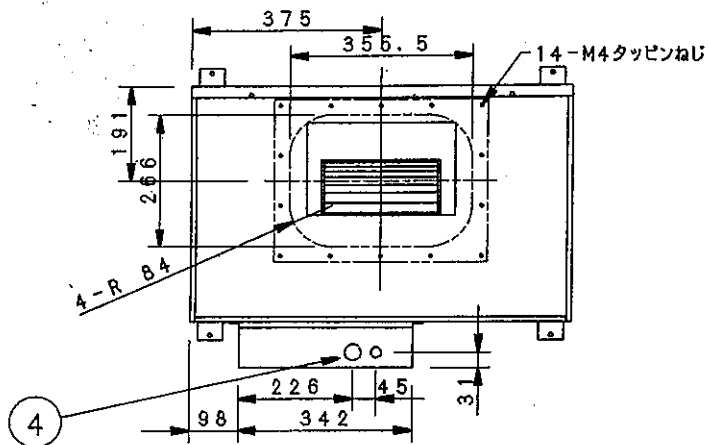


SKINNY Package 製品仕様書

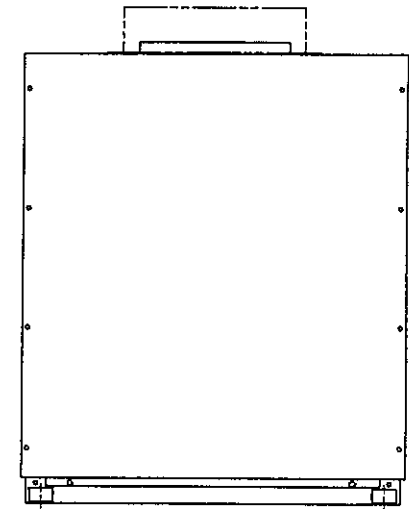
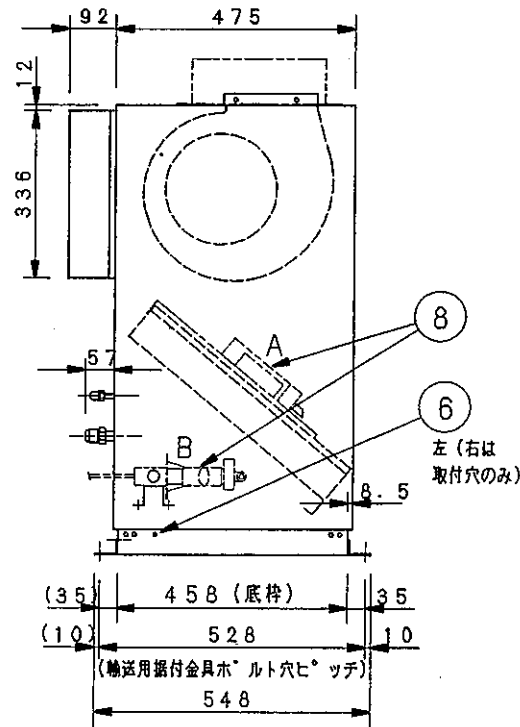
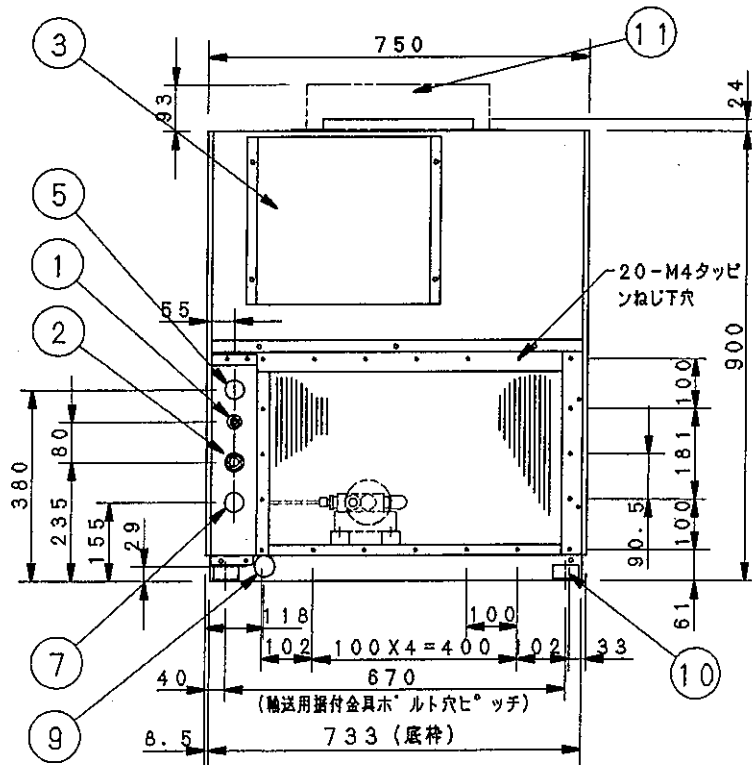
型 式			床置形 5馬力		
			室内ユニット ARVZP1602SB	室外ユニット ARAZP1403SB	
性 能	冷房能力		kW	12.5 (2.7 ~ 14.0)	
	暖房能力	標準	kW	14.0 (2.7 ~ 18.5)	
		低温	kW	16.3	
	COP	冷房標準	kW / kW	3.47 / 3.39	
		暖房標準	kW / kW	3.65 / 3.56	
冷暖平均		kW / kW	3.56 / 3.48		
外形寸法	高さ	mm	900	1340	
	幅	mm	750	900	
	奥行	mm	475 + 92	320	
製品質量		kg	63	88	
外装色(モデル記号)				シルキ-シート(1Y 8.5 / 0.5)	
電 源			三相 200V 50 / 60 Hz		
電 気 特 性	冷房	運転電流	A	11.5 / 11.7	
		消費電力	kW	3.60 / 3.69	
		力 率	%	90 / 91	
	暖房	標準	運転電流	A	12.2 / 12.4
			消費電力	kW	3.84 / 3.93
		低温	力 率	%	91 / 91
			消費電力	kW	6.55 / 6.64
	最大運転電流		A	23.1	
	始 動 電 流		A	13.7	
	圧縮機	型式 × 個数			全密閉R-列-式 × 1
定格出力(極数)		kW	2.5 (4P)		
冷凍機油		種 別		エステル油	
		封入量	lit	1.4	
クランクケースヒータ		W			
容量制御		%	インバータ方式		
冷媒封入量		kg		R410A 2.95	
冷媒制御方式				電子制御弁	
除霜方式			逆サイクル、マイコンデリアイサ		
熱交換器			プレートフィン付チューブ		
送風装置	型式 × 個数		シロココファン × 1	プロペラファン × 2	
	定格風量		m3/min	急34 強32 / 31 弱29/28	100
	機外静圧		Pa	167 / 137	
	電動機出力(極数)		kW	0.35 (4P)	0.06 (8P) + 0.06 (8P)
保護装置			室内機:保護サーモ、ヒューズ / 室外機:吐出温度センサ、過電流センサ、圧縮機サーモ		
配管	冷媒	ガス管	mm	19.05	
		液管	mm	9.52	
	ドレン口	室内機側		VP20 (外形 26)	
室外機側			25ℓ-リング穴 × 1、(20 × 88)ℓ-リング長穴 × 1		
運転SW(温度設定範囲)			リモコンMT28J500A (冷、ドライ18 ~ 30、暖16 ~ 26、冷暖自動17 ~ 27)		
外気運転範囲			冷房: -5 ~ +43DB 暖房: -20 ~ +15WB		
エアフィルタ		室内機側			
運 転 音 ()は室外静音モード時		dB(A)	急45, 強44/43, 弱42	冷49 / 49・暖51 / 51 (冷45 / 45・暖45 / 45)	
高圧ガス取締法区分			届出不要		
付 属 品			配管断熱材、クランプ、ドレンホース、据付説明書		

- 能力・電気性能および騒音はJIS B8616に基づいた値です。
冷房時:室内吸込空気温度27 D.B.・19 W.B. 室外吸込空気温度35 D.B.
暖房時(標準):室内吸込空気温度20 D.B., 室外吸込空気温度7 D.B.・6 W.B.
暖房時(低温):室内吸込空気温度20 D.B.・15 W.B.以下, 室外吸込空気温度2 D.B.・1 W.B.
- 騒音値は無響室で測定したもので、室内機正面1m・高さ1m、室外機正面1m 高さ1.5mの値です。
実際に据え付けますと、周囲の騒音や反響などにより表示値より大きくなるのが普通です。
室内ユニットは吸込口チャッキダンパー付の値です。
- 工場出荷時の冷媒量で保証しています配管長は30mまでです。



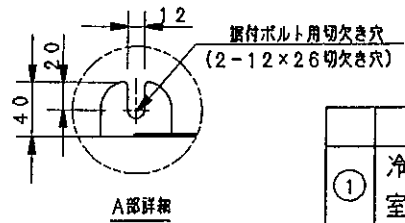
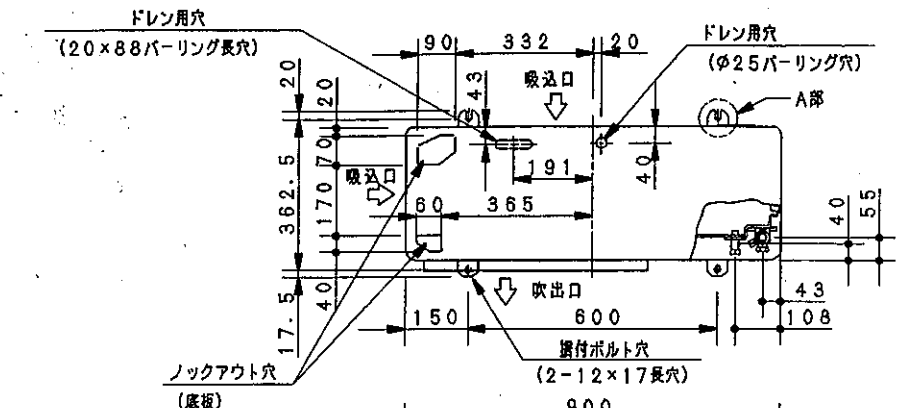
番号	名称	番号	名称
1	冷媒配管口、液側 (φ9.52銅管フレア接続)	7	加湿器配管口
2	冷媒配管口、ガス側 (φ19.05銅管フレア接続)	8	気化式加湿器 (別売品) A:本体、B:給水ユニット
3	電装BOX	9	ドレン口 (PS1:メネジ)
4	電源取入口 (電装BOX 下面)	10	掘付金具 (掘付穴 φ8)
5	配線接続口	11	吹出角丸ダクト・取付ねじ (付属品)
6	アース端子		

* 気化式加湿器 (別売品) の給水ユニットには、減圧逆止弁を装備してあります。

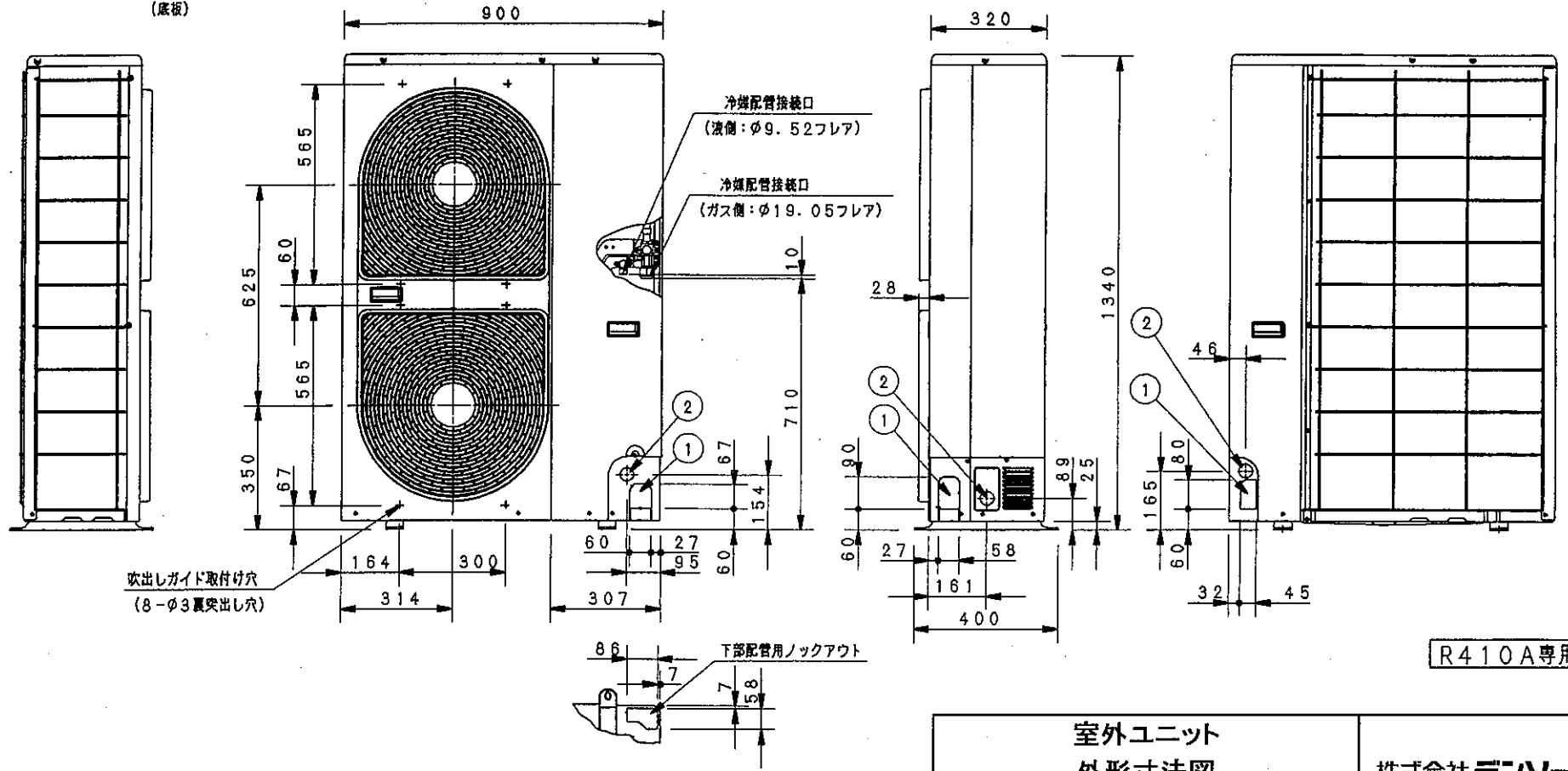


室内ユニット(床置型)
外形寸法図
ARVZP1602SB

株式会社デンソーエース



	名 称	記 事
①	冷媒配管取出口 室内外操作線取出口	—
②	電源取入口	φ38ノックアウト穴



R410A専用

室外ユニット 外形寸法図 ARAZP1123,1403,1603SB	株式会社 デンソーエース
--	--------------