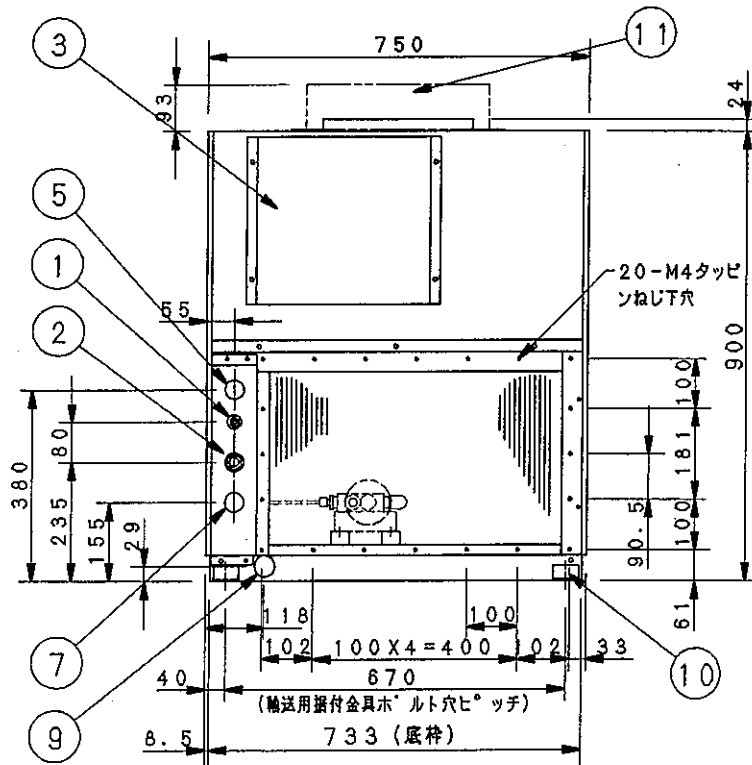
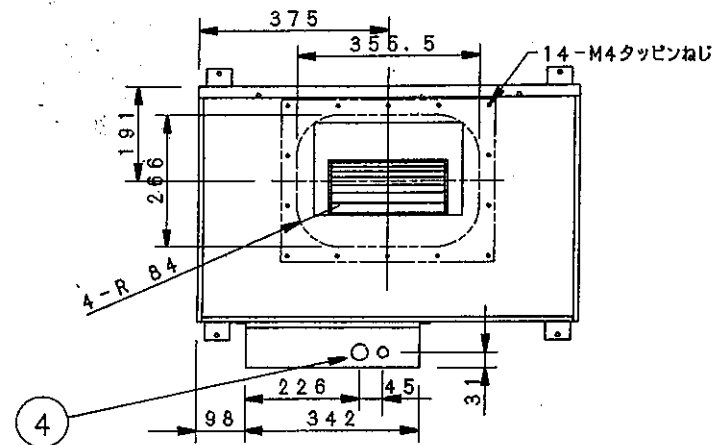


# SKINNY Package 製品仕様書

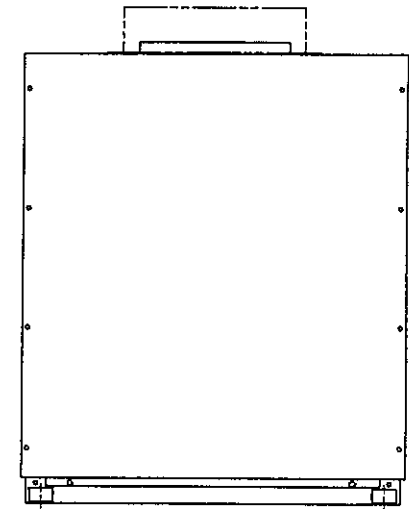
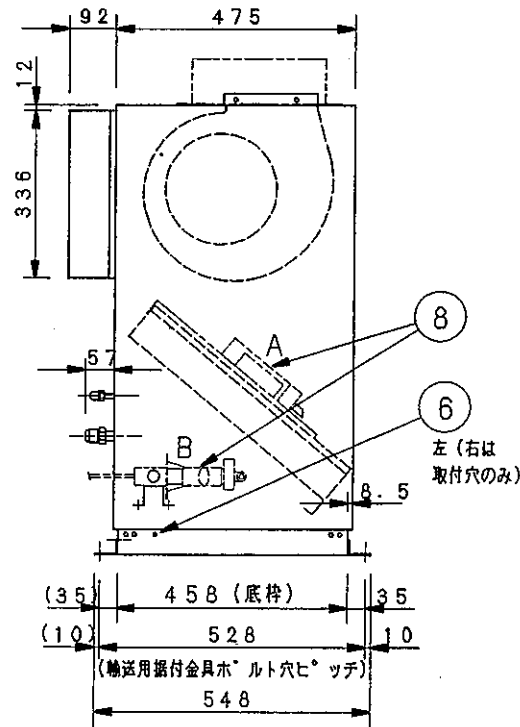
型 式			床置形 6馬力		
			室内ユニット ARVZP1602SB	室外ユニット ARAZP1603SB	
性 能	冷房能力		kW		
	暖房能力	標準	kW		
		低温	kW		
	COP	冷房標準	kW / kW		
		暖房標準	kW / kW		
冷暖平均		kW / kW			
外形寸法	高さ	mm	900	1340	
	幅	mm	750	900	
	奥行き	mm	475 + 92	320	
製品質量		kg	63	88	
外装色(マンセル記号)			シルキ-シート(1Y 8.5 / 0.5)		
電 源			三相 200V 50 / 60 Hz		
電 気 特 性	冷房	運転電流	A	13.6 / 13.8	
		消費電力	kW	4.29 / 4.38	
		力 率	%	91 / 92	
	暖房	標準	運転電流	A	14.8 / 15.0
			消費電力	kW	4.65 / 4.74
		低温	消費電力	kW	6.69 / 6.78
	最大運転電流		A	23.1	
	始動電流		A	16.3	
	圧 縮 機	型式×個数		全密閉R-列-式×1	
定格出力(極数)		kW	3.1 (4P)		
冷凍 機油		種 別	エステル油		
		封入量	lit	1.4	
クランクケースヒータ		W			
容量制御		%	インバ-タ方式		
冷媒封入量		kg	R410A 2.95		
冷媒制御方式			電子制御弁		
除霜方式			逆サイクル、マイコンデライザ		
熱交換器			プレートフィン付チューブ		
送 風 装 置	型式×個数		シロッコファン×1	プロペラファン×2	
	定格風量		m3/min	急35 強32 / 31 弱29/28	
	機外静圧		Pa	167 / 137	
	電動機出力(極数)		kW	0.35 (4P)	0.06 (8P)+0.06 (8P)
保護装置			室内機:保護サーモ、ヒューズ / 室外機:吐出温度センサ、過電流センサ、圧縮機サーモ		
配 管	冷媒	ガス管	mm	19.05	
		液管	mm	9.52	
	ドレン口	室内機側	VP20(外形 26)		
	室外機側	25ℎ-リング穴×1、(20×88)ℎ-リング長穴×1			
運転SW(温度設定範囲)			リモコンMT28J500A(冷、ドライ18~30、暖16~26、冷暖自動17~27)		
外気運転範囲			冷房:-5~+43DB 暖房:-20~+15WB		
エアフィルタ			室内機側		
運 転 音 ( )は室外静音モード時		dB(A)	急45, 強44/43, 弱42	冷49 / 49・暖51 / 51 (冷45 / 45・暖45 / 45)	
高圧ガス取締法区分			届出不要		
付 属 品			配管断熱材、クランプ、ドレンホース、据付説明書		

- 能力・電気性能および騒音はJIS B8616に基づいた値です。  
冷房時:室内吸込空気温度27 D.B.・19 W.B. 室外吸込空気温度35 D.B.  
暖房時(標準):室内吸込空気温度20 D.B., 室外吸込空気温度7 D.B.・6 W.B.  
暖房時(低温):室内吸込空気温度20 D.B.・15 W.B.以下, 室外吸込空気温度2 D.B.・1 W.B.
- 騒音値は無響室で測定したもので、室内機正面1m・高さ1m、室外機正面1m 高さ1.5mの値です。  
実際に据え付けますと、周囲の騒音や反響などにより表示値より大きくなるのが普通です。  
室内ユニットは吸込口チャッキダンパー付の値です。
- 工場出荷時の冷媒量で保証しています配管長は30mまでです。



番号	名称	番号	名称
1	冷媒配管口、液側 (φ9.52銅管フレア接続)	7	加湿器配管口
2	冷媒配管口、ガス側 (φ19.05銅管フレア接続)	8	気化式加湿器 (別売品) A:本体、B:給水ユニット
3	電装BOX	9	ドレン口 (PS1:メネジ)
4	電源取入口 (電装BOX 下面)	10	掘付金具 (掘付穴 φ8)
5	配線接続口	11	吹出角丸ダクト・取付ねじ (付属品)
6	アース端子		

\* 気化式加湿器 (別売品) の給水ユニットには、減圧逆止弁を装備してあります。

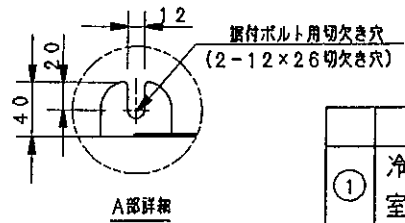
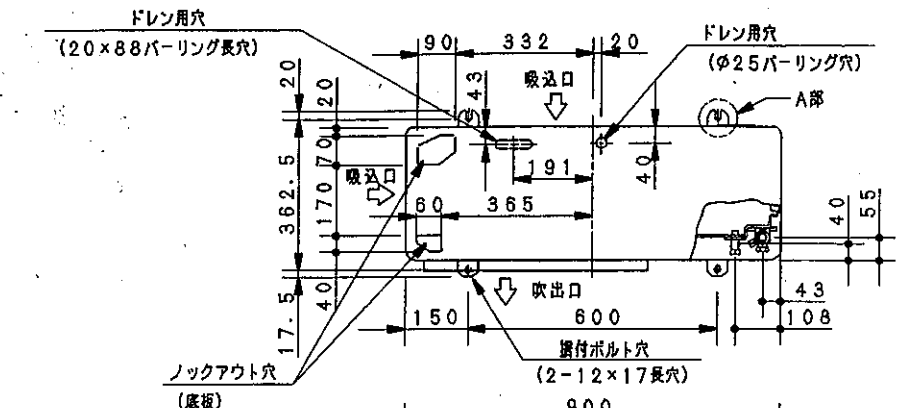


室内ユニット(床置型)

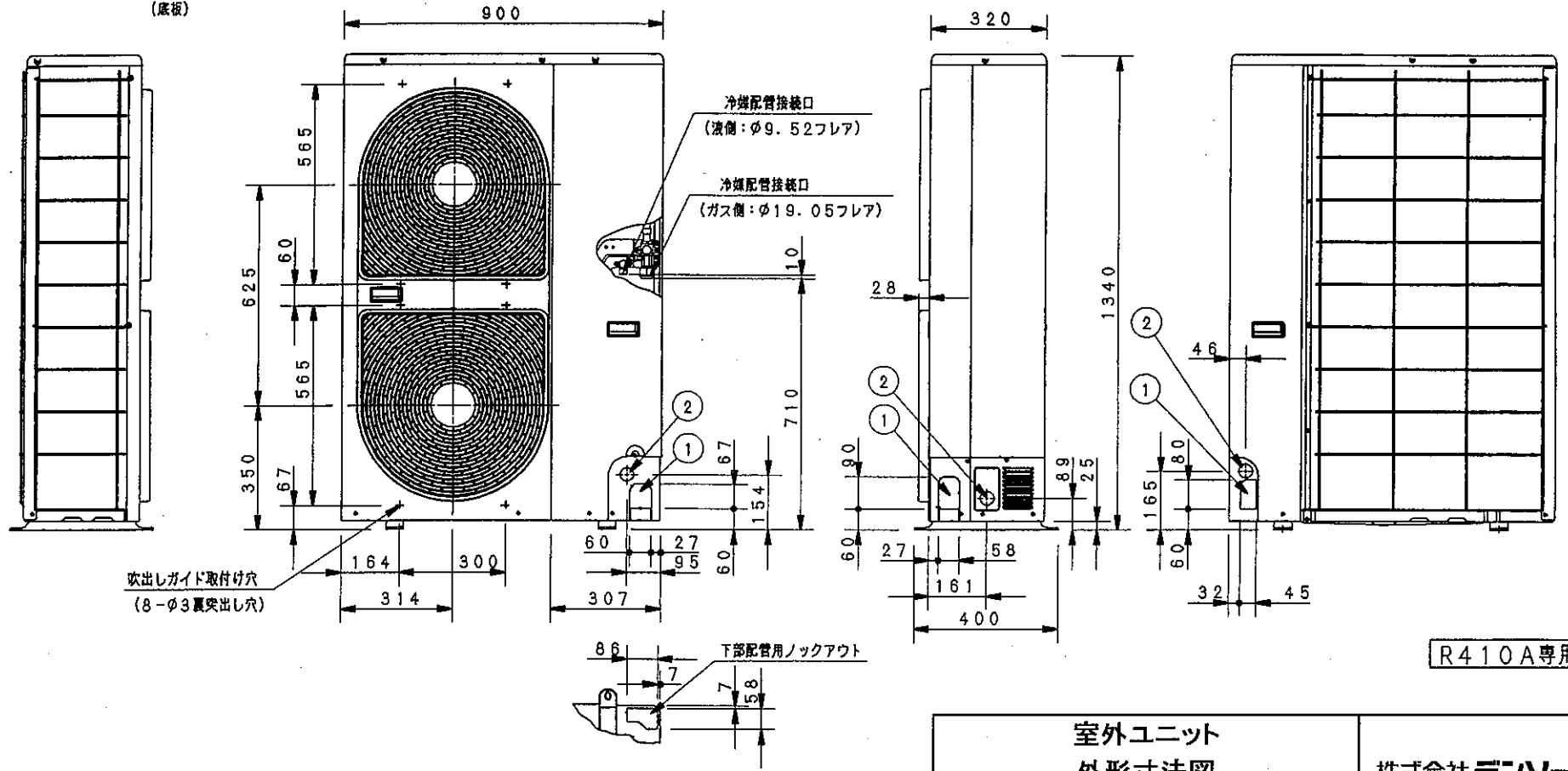
外形寸法図

ARVZP1602SB

株式会社デンソーエース



	名 称	記 事
①	冷媒配管取出口 室内外操作線取出口	—
②	電源取入口	φ38ノックアウト穴



R410A専用

室外ユニット 外形寸法図 ARAZP1123,1403,1603SB	株式会社 デンソーエース
--	--------------