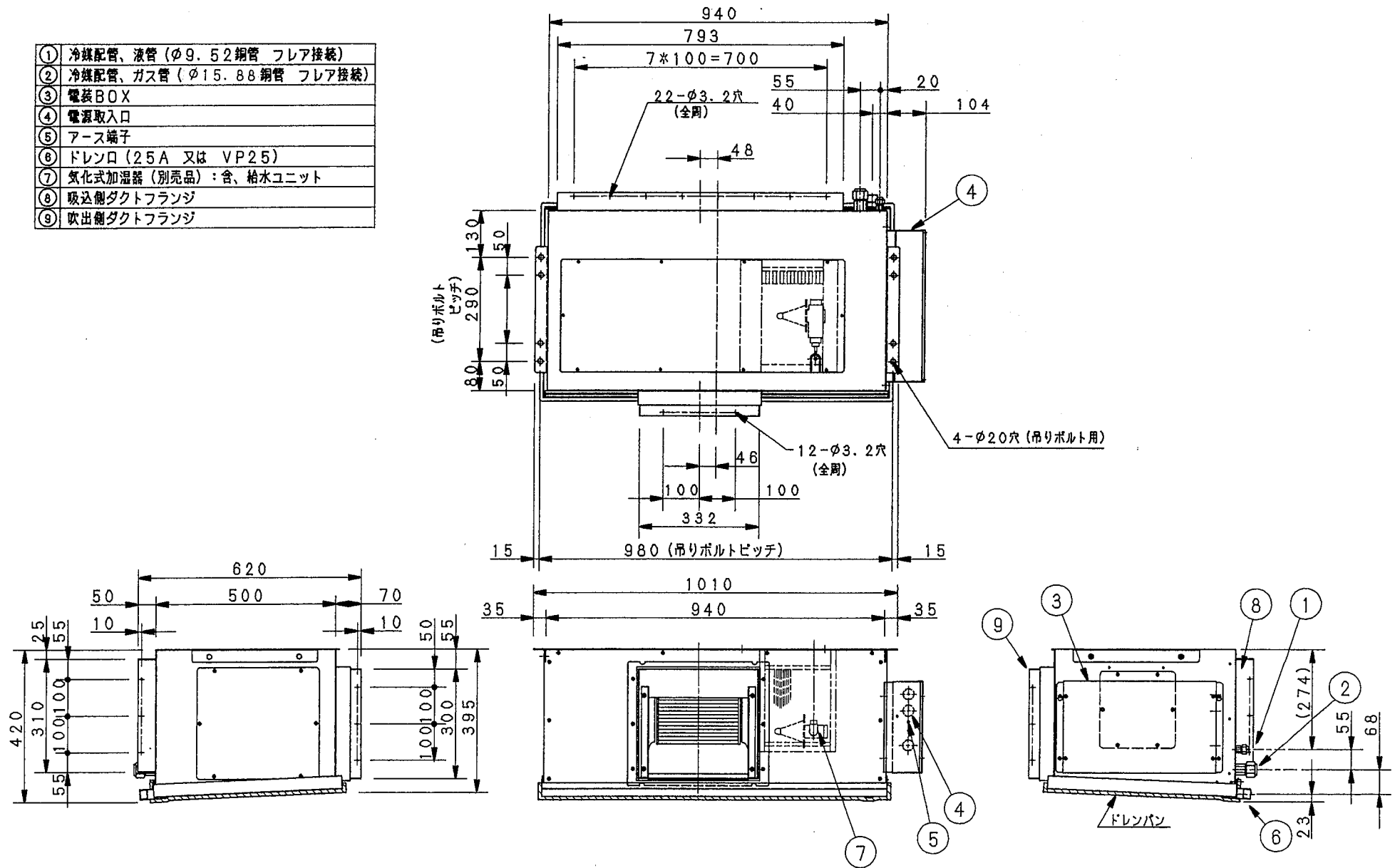


SKINNY Package 製品仕様書

型 式			天井埋込形 4馬力				
			室内ユニット	室外ユニット			
			ARHZP1122SC	ARAZP1123SC			
性能	冷房能力		kW		10.0 (2.7 ~ 11.2)		
	暖房能力	標準	kW		11.2 (2.7 ~ 15.6)		
		低温	kW		13.0		
	COP	冷房標準	kW / kW		3.66 / 3.53		
暖房標準		kW / kW		3.84 / 3.71			
冷暖平均		kW / kW		3.75 / 3.62			
外形寸法	高さ	mm	422		1340		
	幅	mm	1075		900		
	奥行き	mm	622		320		
製品質量		kg	50		88		
外装色(マンセル記号)				シルキ-シート(1Y 8.5 / 0.5)			
電 源			三相 200V 50 / 60 Hz				
電気特性	冷房	運転電流	A	8.8 / 9.1			
		消費電力	kW	2.73 / 2.83			
		力 率	%	90 / 90			
	暖房	標準	運転電流	A	9.3 / 9.6		
			消費電力	kW	2.92 / 3.02		
			力 率	%	91 / 91		
		低温	消費電力	kW	4.72 / 4.82		
	最大運転電流		A	20.8			
始 動 電 流		A	11.1				
圧縮機	型式×個数				全密閉R-リ-式×1		
	定格出力(極数)		kW		1.7(4P)		
	冷凍機油	種 別	エステル油				
		封入量	lit	1.4			
クランクケースヒータ		W					
容量制御		%	インバ-タ方式				
冷媒・封入量		kg			R410A 2.95		
冷媒制御方式				電子制御弁			
除霜方式				逆サイクル, マイコンデ-アイサ			
熱交換器				プレートフィン付チューブ			
送風装置	型式×個数		シロツクファン×1		プロペラファン×2		
	定格風量		m3/min	急30 強28 / 27 弱23 / 22		100	
	機外静圧		Pa	176 / 157			
	電動機出力(極数)		kW	0.2(4P)		0.06(8P)+0.06(8P)	
保護装置			室内機:保護サーモ,ヒューズ / 室外機:吐出温度センサ,過電流センサ,圧縮機サーモ				
配管	冷媒	ガス管	mm	15.88			
		液管	mm	9.52			
	ドレン口	室内機側	VP25				
室外機側		25バ-リング穴×1、(20×88)バ-リング長穴×1					
運転SW(温度設定範囲)		リモコンMT28J500A(冷,ドライ18~30,暖16~26,冷暖自動17~27)					
外気運転範囲		冷房:-5~+43DB 暖房:-20~+15WB					
エアフィルタ	室内機側						
運 転 音 ()は室外静音モード		dB(A)		急45/44, 強44/42, 弱42/41		冷48 / 48・暖50 / 50 (冷45 / 45・暖45 / 45)	
高圧ガス取締法区分		届出不要					
付 属 品		配管断熱材, クランパ, ドレンホ-ス, 据付説明書					

- 能力・電気性能および騒音はJIS B8616に基づいた値です。
冷房時:室内吸込空気温度27 D.B.・19 W.B. 室外吸込空気温度35 D.B.
暖房時(標準):室内吸込空気温度20 D.B., 室外吸込空気温度7 D.B.・6 W.B.
暖房時(低温):室内吸込空気温度20 D.B.・15 W.B.以下, 室外吸込空気温度2 D.B.・1 W.B.
- 騒音値は無響室で測定したもので, 室内機正面1m・下方1m, 室外機正面1m 高さ1.5mの値です。
実際に据え付けますと, 周囲の騒音や反響などにより表示値より大きくなるのが普通です。
- 工場出荷時の冷媒量で保証しています配管長は30mまでです。

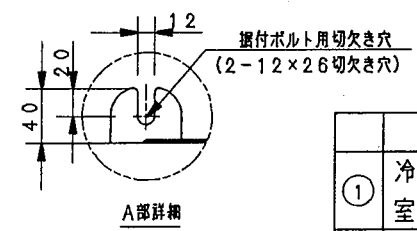
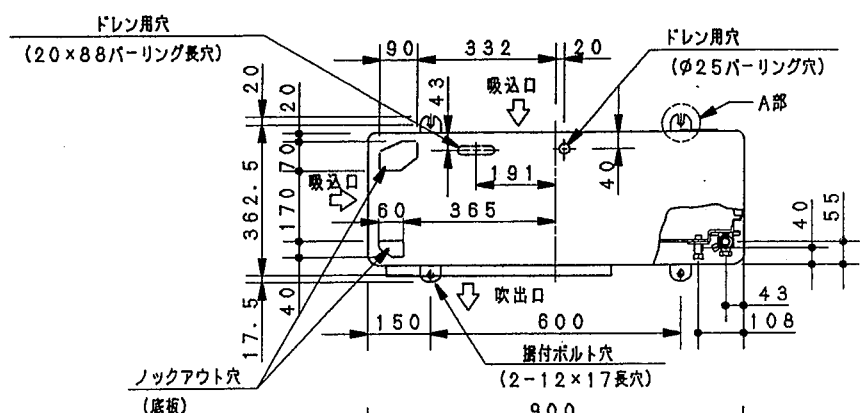
- | | |
|---|---------------------------|
| ① | 冷媒配管、液管 (φ9.52銅管 フレア接続) |
| ② | 冷媒配管、ガス管 (φ15.88銅管 フレア接続) |
| ③ | 電装BOX |
| ④ | 電源取入口 |
| ⑤ | アース端子 |
| ⑥ | ドレン口 (25A 又は VP25) |
| ⑦ | 気化式加湿器 (別売品) : 含、給水ユニット |
| ⑧ | 吸込側ダクトフランジ |
| ⑨ | 吹出側ダクトフランジ |



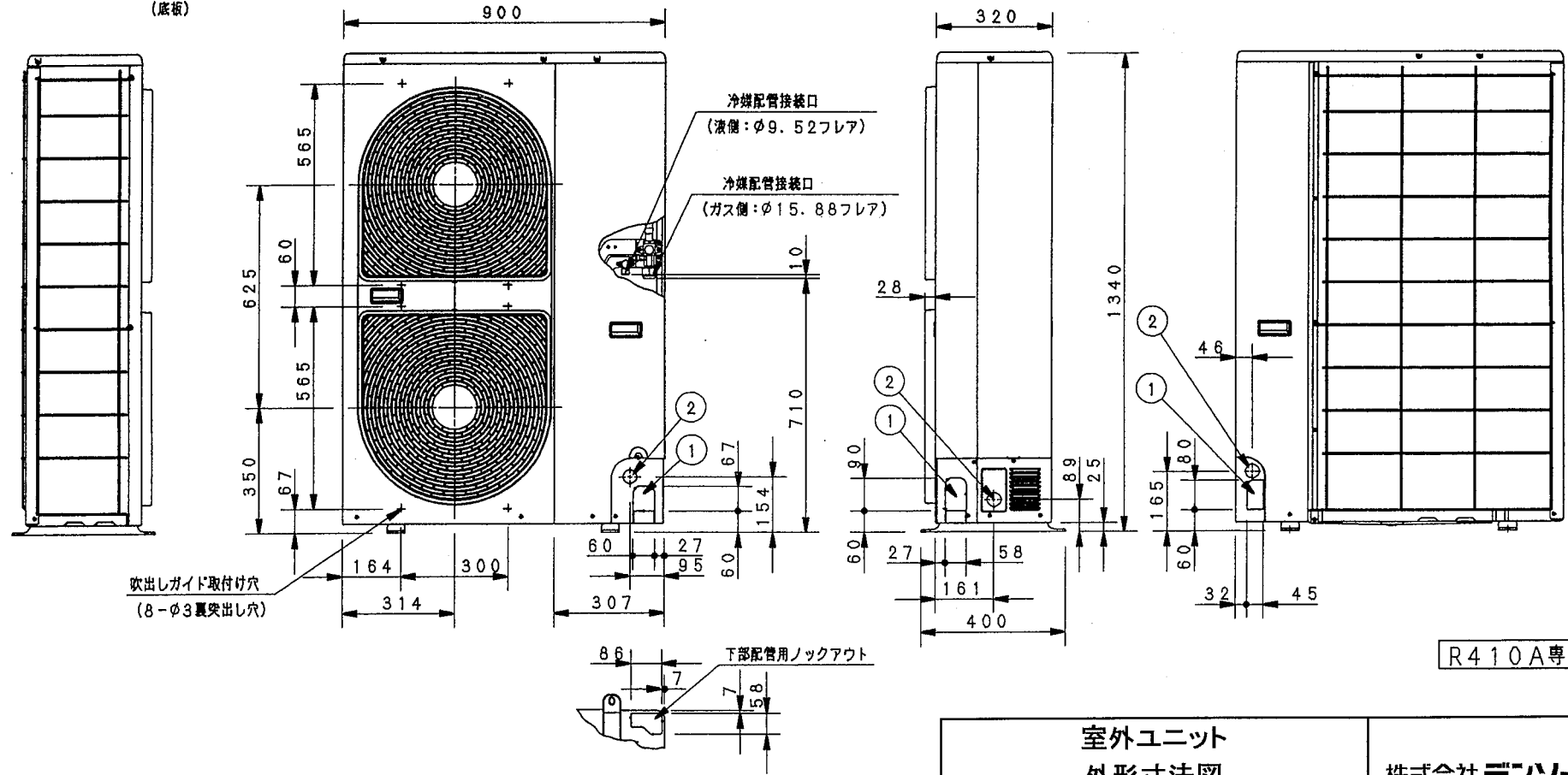
室内ユニット(天埋型)

外形寸法図
ARHZP1122SC

株式会社デンソーエース



	名 称	記 事
①	冷媒配管取出口 室内外操作線取出口	—
②	電源取入口	φ38ノックアウト穴



R410A専用

室外ユニット
外形寸法図
ARAZP1123,1403,1603SC

株式会社デンソーエース