

SKINNY Package 製品仕様書

型 式			天井埋込形 5馬力		
			室内ユニット ARHZP1602SC	室外ユニット ARAZP1403SC	
性能	冷房能力		kW	12.5 (2.7 ~ 14.0)	
	暖房能力	標準	kW	14.0 (2.7 ~ 18.5)	
		低温	kW	16.3	
	COP	冷房標準	kW / kW	3.42 / 3.32	
		暖房標準	kW / kW	3.59 / 3.50	
冷暖平均		kW / kW	3.51 / 3.41		
外形寸法	高さ	mm	452	1340	
	幅	mm	1075	900	
	奥行き	mm	622	320	
製品質量		kg	54	88	
外装色(マニセル記号)				シルキ-シート(1Y 8.5 / 0.5)	
電 源			三相 200V 50 / 60 Hz		
電気特性	冷房	運転電流	A	11.6 / 11.9	
		消費電力	kW	3.66 / 3.76	
		力 率	%	91 / 91	
	暖房	標準	運転電流	A	12.3 / 12.6
			消費電力	kW	3.90 / 4.00
		低温	力 率	%	92 / 92
			消費電力	kW	6.61 / 6.71
	最大運転電流		A	23.4	
始動電流		A	13.7		
圧縮機	型式×個数			全密閉ロータリー式×1	
	定格出力(極数)		kW	2.5 (4P)	
	冷凍機油	種 別		エステル油	
		封入量	lit	1.4	
クランクケースヒータ		W			
容量制御		%	インバータ方式		
冷媒・封入量		kg	R410A 2.95		
冷媒制御方式			電子制御弁		
除霜方式			逆サイクル, マイコンデリアイサ		
熱交換器			プレートフィン付チューブ		
送風装置	型式×個数		シロッコファン×1	プロペラファン×2	
	定格風量	m3/min	急36 強33 / 32 弱31/29	100	
	機外静圧	Pa	167 / 147		
	電動機出力(極数)	kW	0.35 (4P)	0.06 (8P)+0.06 (8P)	
保護装置			室内機:保護サーモ,ヒューズ / 室外機:吐出温度センサ, 過電流センサ, 圧縮機サーモ		
配管	冷媒	ガス管	mm	15.88	
		液管	mm	9.52	
	ドレン口	室内機側		VP25	
室外機側			25パイプリング穴×1, (20×88)パイプリング長穴×1		
運転SW(温度設定範囲)			リモコンMT28J500A(冷,ドライ18~30,暖16~26,冷暖自動17~27)		
外気運転範囲			冷房:-5~+43DB 暖房:-20~+15WB		
エアフィルタ		室内機側			
運 転 音 ()は室外静音モード		dB(A)	急47/46, 強45/44, 弱44/42	冷49 / 49・暖51 / 51 (冷45 / 45・暖45 / 45)	
高圧ガス取締法区分			届出不要		
付 属 品			配管断熱材、クランパ、ドレンホース、据付説明書		

1)能力・電気性能および騒音はJIS B8616に基づいた値です。

冷房時:室内吸込空気温度27 D.B.・19 W.B. 室外吸込空気温度35 D.B.

暖房時(標準):室内吸込空気温度20 D.B., 室外吸込空気温度7 D.B.・6 W.B.

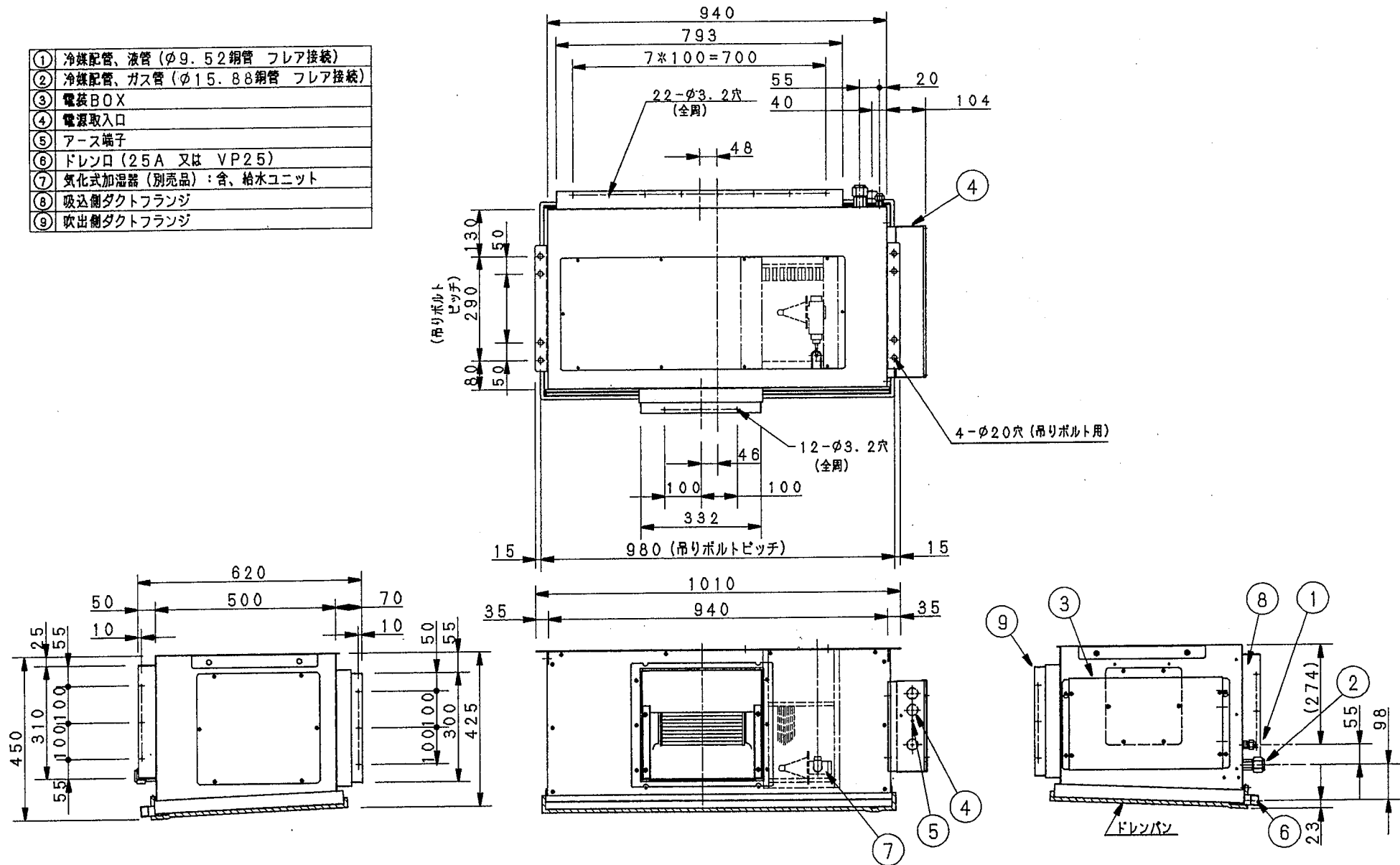
暖房時(低温):室内吸込空気温度20 D.B.・15 W.B.以下, 室外吸込空気温度2 D.B.・1 W.B.

2)騒音値は無響室で測定したもので、室内機正面1m・下方1m、室外機正面1m 高さ1.5mの値です。

実際に据え付けますと、周囲の騒音や反響などにより表示値より大きくなるのが普通です。

3)工場出荷時の冷媒量で保証しています配管長は30mまでです。

- | | |
|---|---------------------------|
| ① | 冷媒配管、液管 (φ9.52銅管 フレア接続) |
| ② | 冷媒配管、ガス管 (φ15.88銅管 フレア接続) |
| ③ | 電装BOX |
| ④ | 電源取入口 |
| ⑤ | アース端子 |
| ⑥ | ドレン口 (25A 又は VP25) |
| ⑦ | 気化式加湿器 (別売品) : 含、給水ユニット |
| ⑧ | 吸込側ダクトフランジ |
| ⑨ | 吹出側ダクトフランジ |

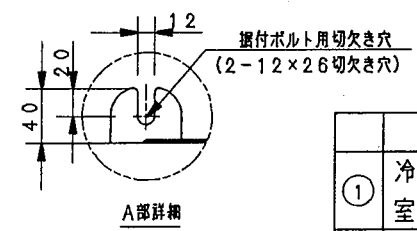
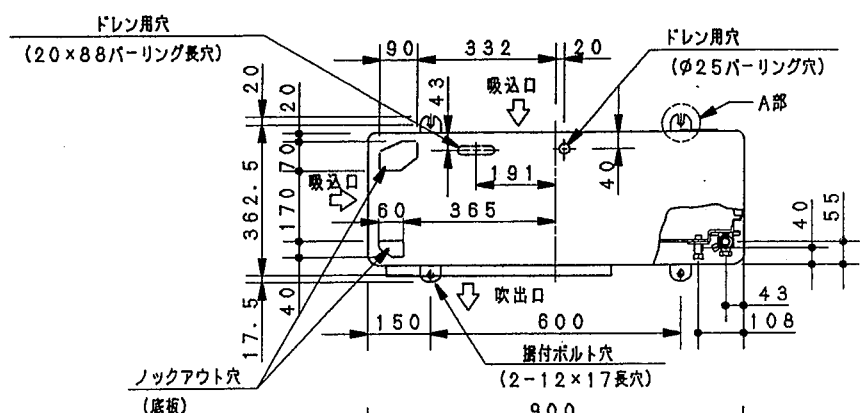


室内ユニット(天埋型)

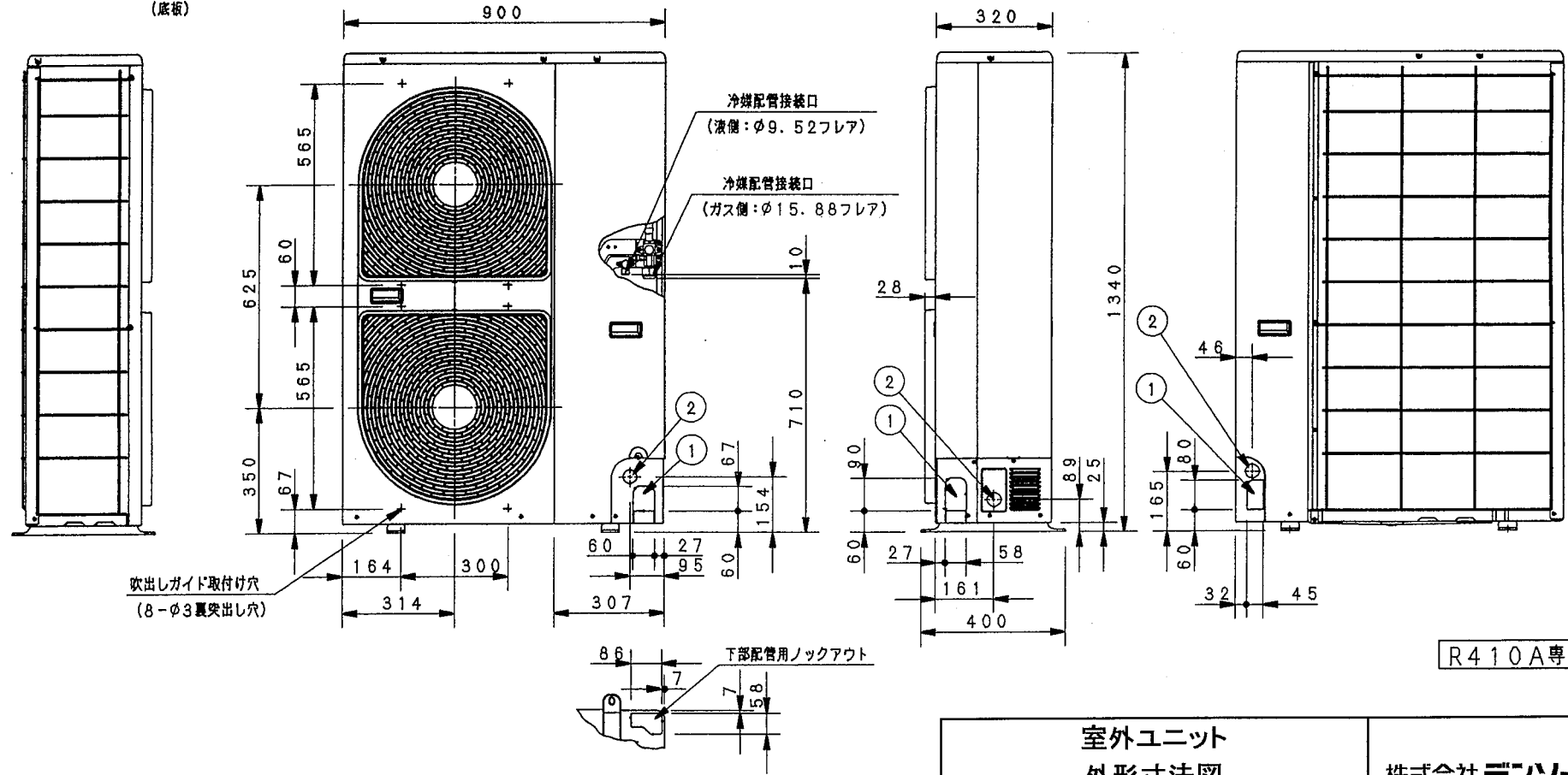
外形寸法図

ARHZP1602SC

株式会社デンソーエース



	名 称	記 事
①	冷媒配管取出口 室内外操作線取出口	—
②	電源取入口	φ38ノックアウト穴



R410A専用

室外ユニット
外形寸法図
ARAZP1123,1403,1603SC

株式会社デンソーエース