

SKINNY Package 製品仕様書

型 式			床置形 4馬力		
			室内ユニット ARVZP1122SC	室外ユニット ARAZP1123SC	
性能	冷房能力		kW	10.0 (2.7 ~ 11.2)	
	暖房能力	標準	kW	11.2 (2.7 ~ 15.6)	
		低温	kW	13.0	
	COP	冷房標準	kW / kW	3.75 / 3.64	
		暖房標準	kW / kW	3.92 / 3.81	
冷暖平均		kW / kW	3.84 / 3.73		
外形寸法	高さ	mm	900	1340	
	幅	mm	600	900	
	奥行き	mm	475 + 92	320	
製品質量		kg	57	89	
外装色(モデル記号)				シルキーシート ¹ (1Y 8.5 / 0.5)	
電 源			三相 200V 50 / 60 Hz		
電気特性	冷房	運転電流	A	8.6 / 8.9	
		消費電力	kW	2.67 / 2.75	
		力 率	%	90 / 89	
	暖房	標準	運転電流	A	9.2 / 9.4
			消費電力	kW	2.86 / 2.94
		低温	消費電力	kW	4.66 / 4.74
	最大運転電流		A	20.4	
	始動電流		A	11.1	
	圧縮機	型式 × 個数			全密閉ローリ-式 × 1
定格出力(極数)		kW	1.7 (4P)		
冷凍機油		種 別		エステル油	
		封入量	lit	1.4	
クランクケースヒータ		W			
容量制御		%	インバータ方式		
冷媒封入量		kg		R410A 2.95	
冷媒制御方式				電子制御弁	
除霜方式			逆サイクル, マイコンタイイサ		
熱交換器			プレートフィン付チューブ		
送風装置	型式 × 個数		シロッコファン × 1	ブロワファン × 2	
	定格風量		急28 強25 弱23	100	
	機外静圧		Pa	142 / 127	
	電動機出力(極数)		kW	0.2(4P)	0.06(8P)+0.06(8P)
保護装置			室内機:保護サーモ,ヒューズ / 室外機:吐出温度センサ,過電流センサ,圧縮機サーモ		
配管	冷媒	ガス管	mm	15.88	
		液管	mm	9.52	
	ドレン口	室内機側		PS 1(メネジ)	
室外機側			25 ¹ / ₈ - リング穴 × 1, (20 × 88) ¹ / ₈ - リング長穴 × 1		
運転SW(温度設定範囲)			リモコンMT28J500A(冷,ドライ18 ~ 30,暖16 ~ 26,冷暖自動17 ~ 27)		
外気運転範囲			冷房: -5 ~ +43DB 暖房: -20 ~ +15WB		
エアフィルタ		室内機側			
運 転 音 ()は室外静音モード時		dB(A)	急45/44, 強43/42, 弱42/41	冷48 / 48・暖50 / 50 (冷45 / 45・暖45 / 45)	
高圧ガス取締法区分			届出不要		
付 属 品			配管断熱材、クランク、ドレンホース、据付説明書		

1)能力・電気性能および騒音はJIS B8616に基づいた値です。

冷房時:室内吸込空気温度27 D.B.・19 W.B. 室外吸込空気温度35 D.B.

暖房時(標準):室内吸込空気温度20 D.B., 室外吸込空気温度7 D.B.・6 W.B.

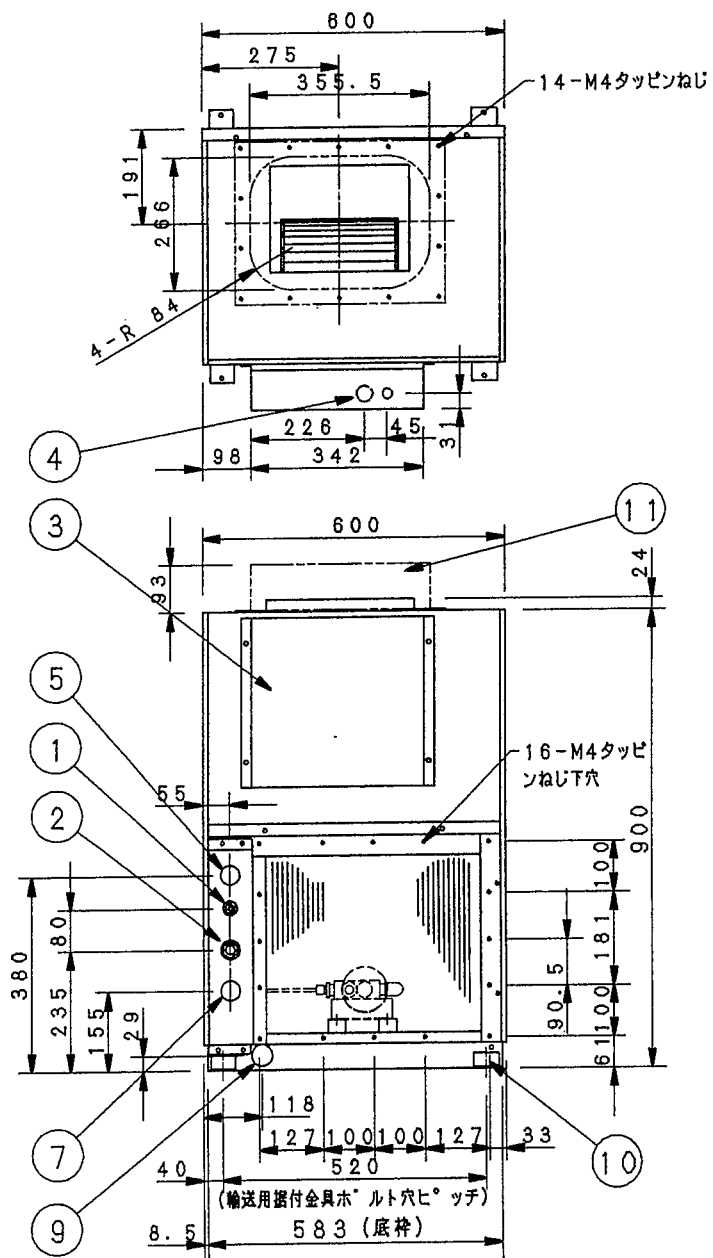
暖房時(低温):室内吸込空気温度20 D.B.・15 W.B.以下, 室外吸込空気温度2 D.B.・1 W.B.

2)騒音値は無響室で測定したもので、室内機正面1m・下方1m、室外機正面1m 高さ1.5mの値です。

実際に据え付けますと、周囲の騒音や反響などにより表示値より大きくなるのが普通です。

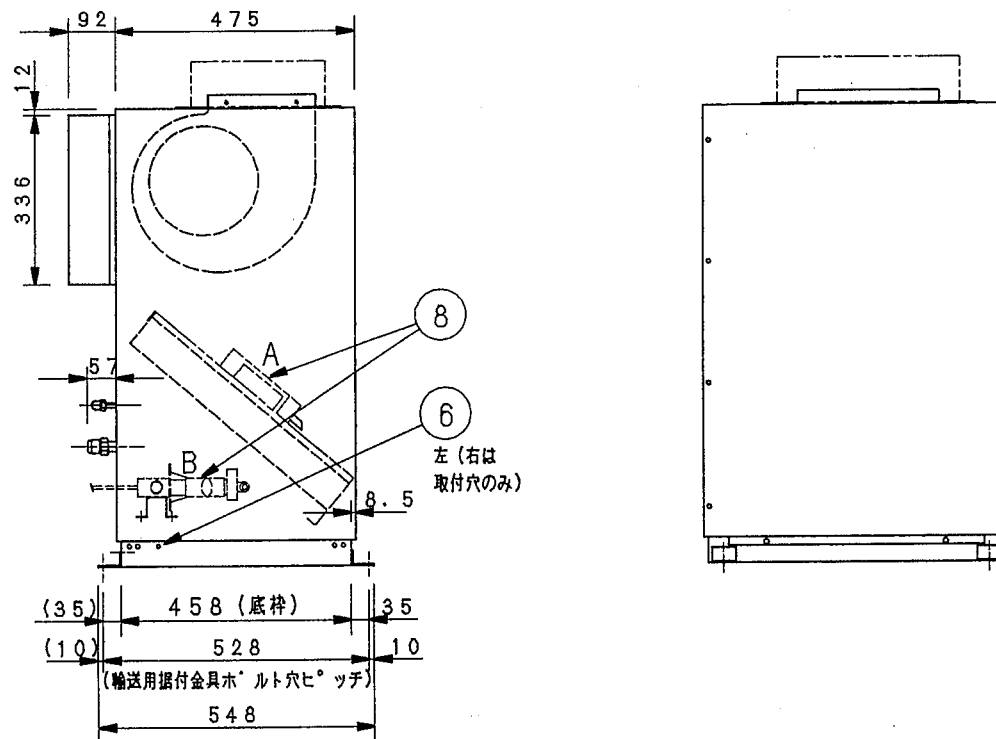
室内ユニットは吸込口チャッキダンパー付の値です。

3)工場出荷時の冷媒量で保証しています配管長は30mまでです。



番号	名称	番号	名称
1	冷媒配管口、液側 (φ9.52銅管フレア接続)	7	加湿器配管口
2	冷媒配管口、ガス側 (φ15.88銅管フレア接続)	8	気化式加湿器 (別売品) A:本体、B:給水ユニット
3	電装BOX	9	ドレン口 (PS1メネジ)
4	電源取入口 (電装BOX 下面)	10	据付金具 (据付穴 φ8)
5	配線接続口	11	吹出角丸ダクト・取付ねじ (付属品)
6	アース端子		

* 気化式加湿器 (別売品) の給水ユニットには、減圧逆止弁を装備してあります。

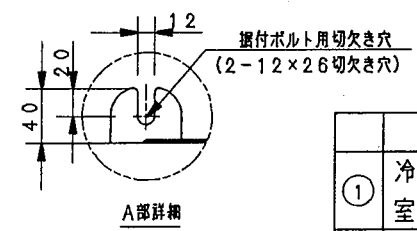
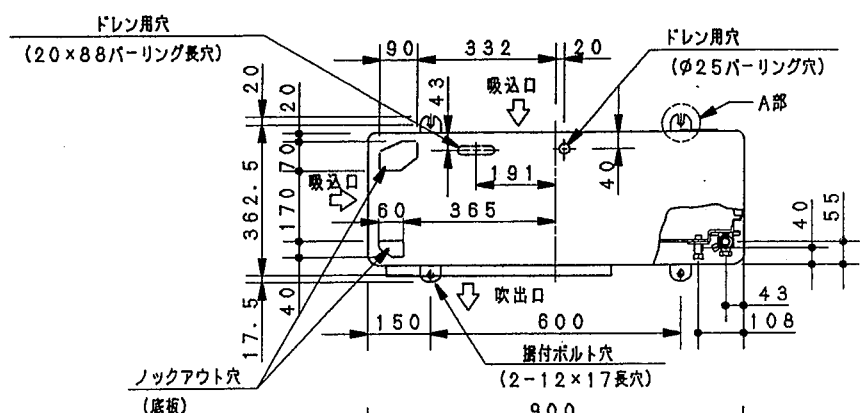


室内ユニット(床置型)

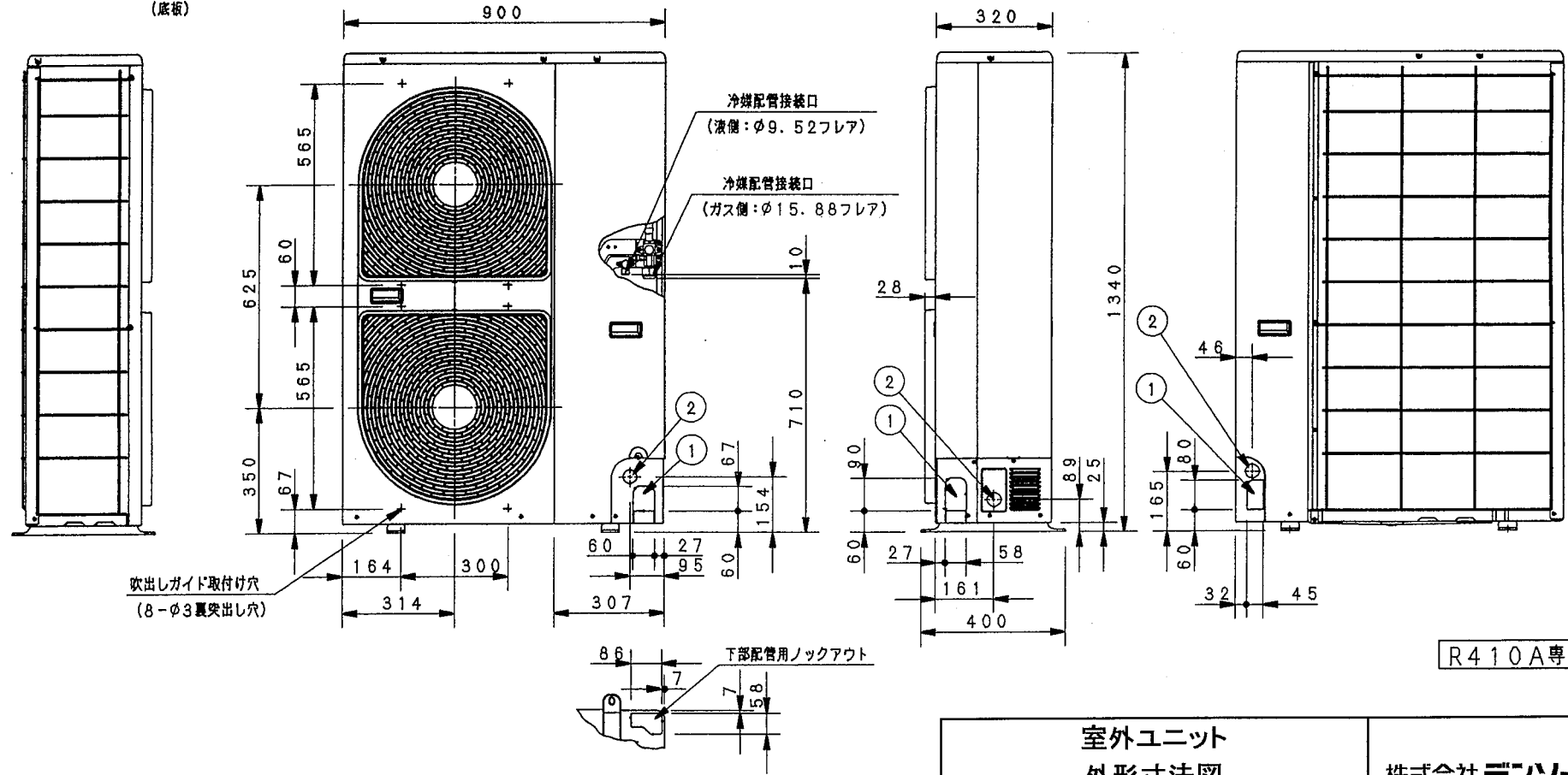
外形寸法図

ARVZP1122SC

株式会社デンソーエース



	名 称	記 事
①	冷媒配管取出口 室内外操作線取出口	—
②	電源取入口	φ38ノックアウト穴



R410A専用

室外ユニット
外形寸法図
ARAZP1123,1403,1603SC

株式会社デンソーエース