

## SKINNY Package 製品仕様書

型 式			床置形 6馬力		
			室内ユニット ARVZP1602SC	室外ユニット ARAZP1603SC	
性能	冷房能力		kW	14.0 (2.7 ~ 16.0)	
	暖房能力	標準	kW	16.0 (2.7 ~ 19.0)	
		低温	kW	16.8	
	COP	冷房標準	kW / kW	3.26 / 3.20	
		暖房標準	kW / kW	3.44 / 3.38	
冷暖平均		kW / kW	3.35 / 3.29		
外形寸法	高さ	mm	900	1340	
	幅	mm	750	900	
	奥行き	mm	475 + 92	320	
製品質量		kg	63	88	
外装色(マンセル記号)				シルキーシート(1Y 8.5 / 0.5)	
電 源			三相 200V 50 / 60 Hz		
電気特性	冷房	運転電流	A	13.6 / 13.8	
		消費電力	kW	4.29 / 4.38	
		力 率	%	91 / 92	
	暖房	標準	運転電流	A	14.8 / 15.0
			消費電力	kW	4.65 / 4.74
		低温	消費電力	kW	6.69 / 6.78
	最大運転電流		A	23.1	
	始動電流		A	16.3	
	圧縮機	型式 × 個数			全密閉ロータリー式 × 1
定格出力(極数)		kW	3.1 (4P)		
冷凍機油		種 別		エステル油	
		封入量	lit	1.4	
クランクケースヒータ		W			
容量制御		%	インバータ方式		
冷媒・封入量		kg	R410A 2.95		
冷媒制御方式			電子制御弁		
除霜方式			逆サイクル, マイコンデリアイサ		
熱交換器			プレートフィン付チューブ		
送風装置	型式 × 個数		シロッコファン × 1	プロペラファン × 2	
	定格風量		m3/min	急35 強32 / 31 弱29/28	
	機外静圧		Pa	167 / 137	
	電動機出力(極数)		kW	0.35 (4P)	0.06 (8P) + 0.06 (8P)
保護装置			室内機: 保護サーモ, ヒューズ / 室外機: 吐出温度センサ, 過電流センサ, 圧縮機サーモ		
配管	冷媒	ガス管	mm	15.88	
		液管	mm	9.52	
	ドレン口	室内機側	VP20(外形 26)		
	室外機側	25パイプリング穴 × 1, (20 × 88)パイプリング長穴 × 1			
運転SW(温度設定範囲)			リモコンMT28J500A(冷, ドライ18 ~ 30, 暖16 ~ 26, 冷暖自動17 ~ 27)		
外気運転範囲			冷房: -5 ~ +43DB 暖房: -20 ~ +15WB		
エアフィルタ		室内機側			
運 転 音 ( )は室外静音モード時		dB(A)	急45, 強44/43, 弱42	冷49 / 49・暖51 / 51 (冷45 / 45・暖45 / 45)	
高圧ガス取締法区分			届出不要		
付 属 品			配管断熱材, クランパ, ドレンホース, 据付説明書		

1) 能力・電気性能および騒音はJIS B8616に基づいた値です。

冷房時: 室内吸込空気温度27 D.B.・19 W.B. 室外吸込空気温度35 D.B.

暖房時(標準): 室内吸込空気温度20 D.B., 室外吸込空気温度7 D.B.・6 W.B.

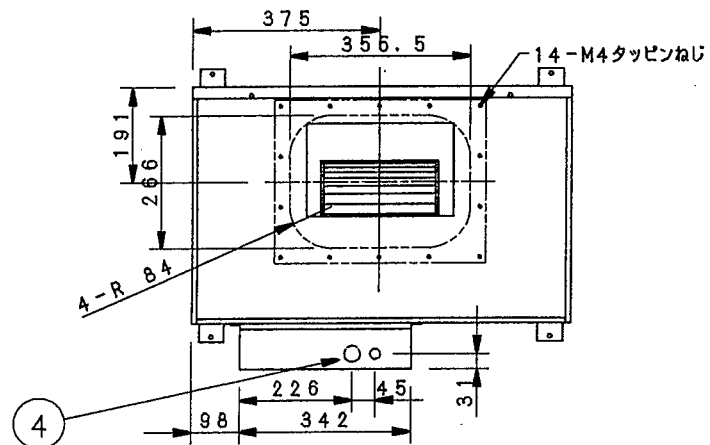
暖房時(低温): 室内吸込空気温度20 D.B.・15 W.B.以下, 室外吸込空気温度2 D.B.・1 W.B.

2) 騒音値は無響室で測定したもので, 室内機正面1m・高さ1m, 室外機正面1m 高さ1.5mの値です。

実際に据え付けますと, 周囲の騒音や反響などにより表示値より大きくなるのが普通です。

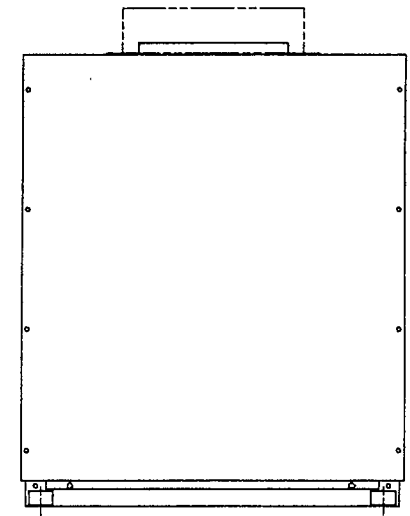
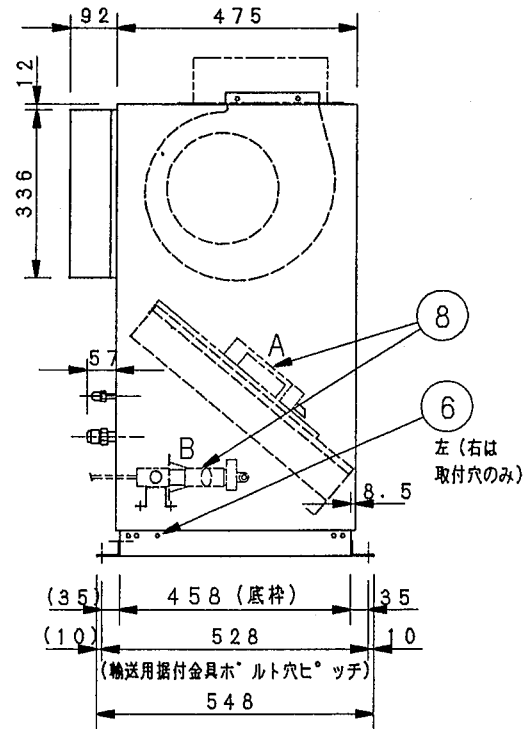
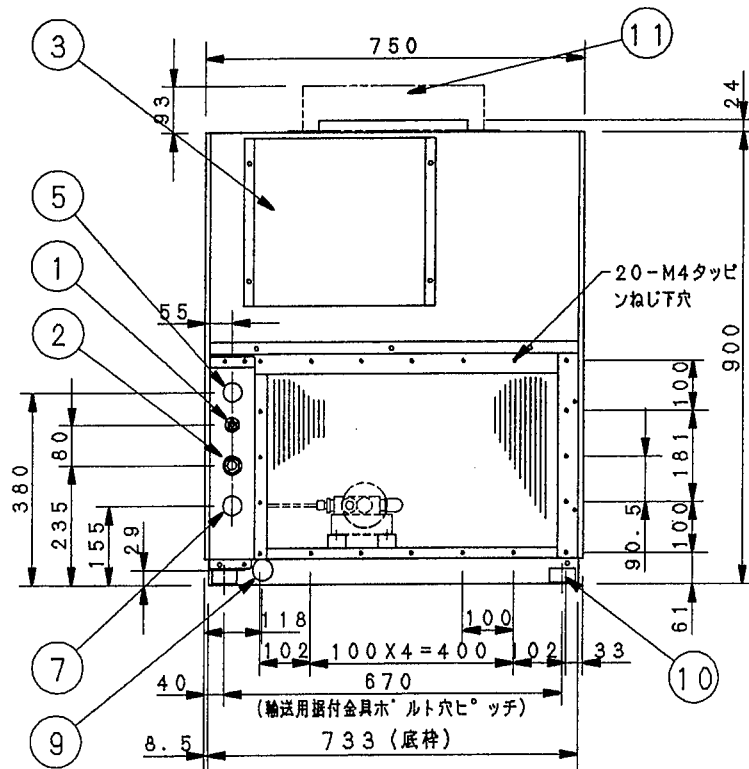
室内ユニットは吸込口チャッキダンパー付の値です。

3) 工場出荷時の冷媒量で保証しています配管長は30mまでです。



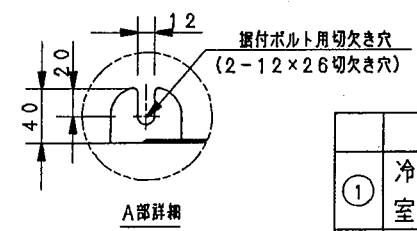
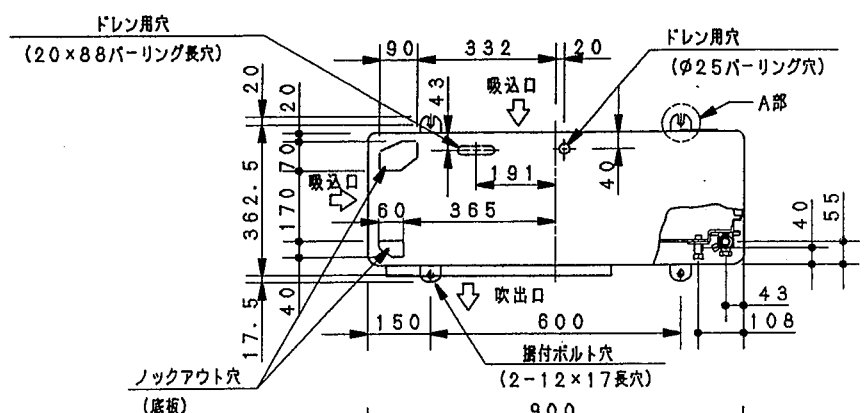
番号	名称	番号	名称
1	冷媒配管口、液側 (φ9.52銅管フレア接続)	7	加湿器配管口
2	冷媒配管口、ガス側 (φ15.88銅管フレア接続)	8	気化式加湿器 (別売品) A:本体、B:給水ユニット
3	電装BOX	9	ドレン口 (PS1 メネジ)
4	電源取入口 (電装BOX 下面)	10	据付金具 (据付穴 φ8)
5	配線接続口	11	吹出角丸ダクト・取付ねじ (付属品)
6	アース端子		

\* 気化式加湿器 (別売品) の給水ユニットには、減圧逆止弁を装備してあります。

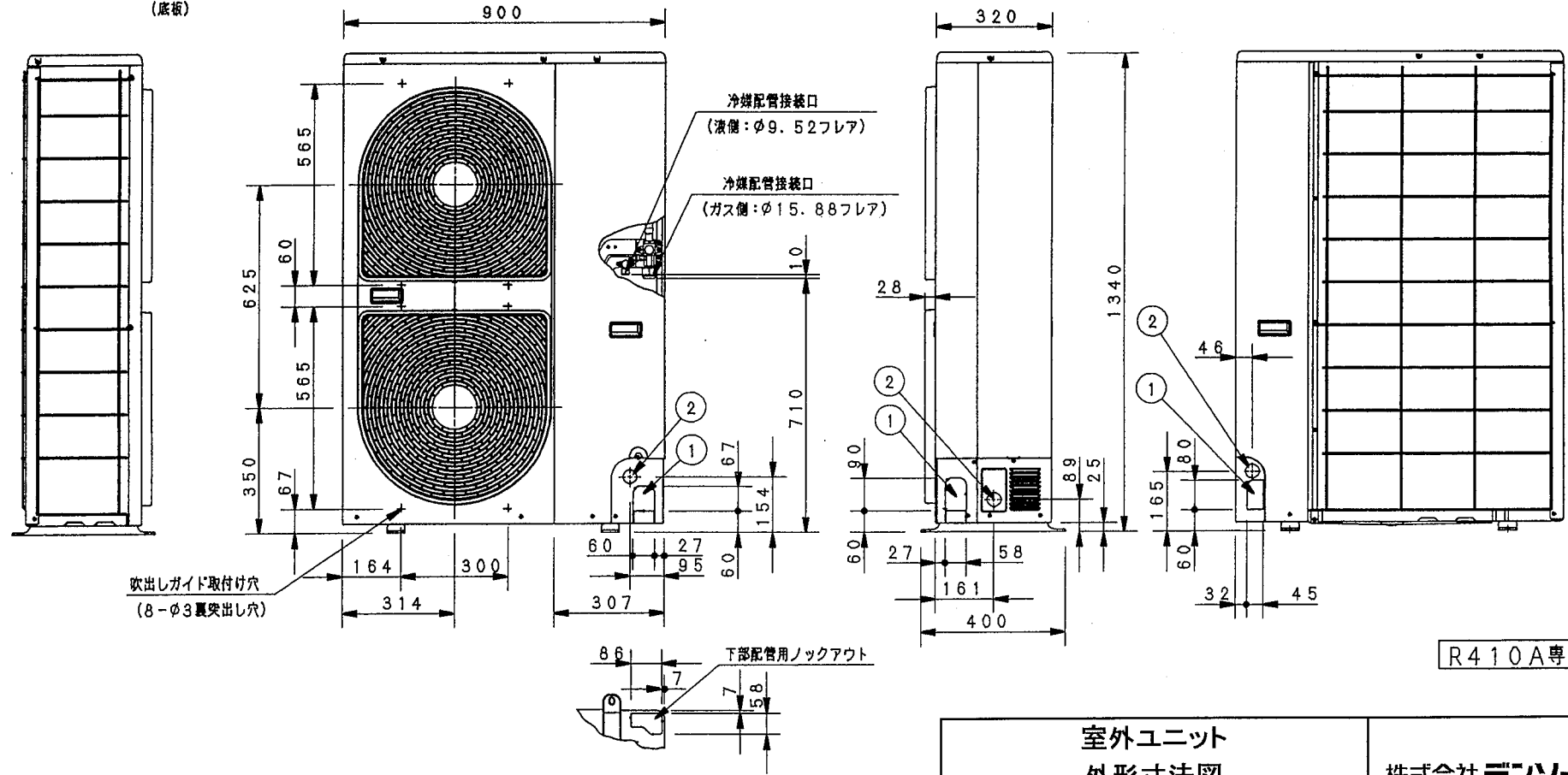


室内ユニット(床置型)  
外形寸法図  
ARVZP1602SC

株式会社 デンソーエース



	名 称	記 事
①	冷媒配管取出口 室内外操作線取出口	—
②	電源取入口	φ38ノックアウト穴



R410A専用

室外ユニット  
外形寸法図  
ARAZP1123,1403,1603SC  
株式会社デンソーエース