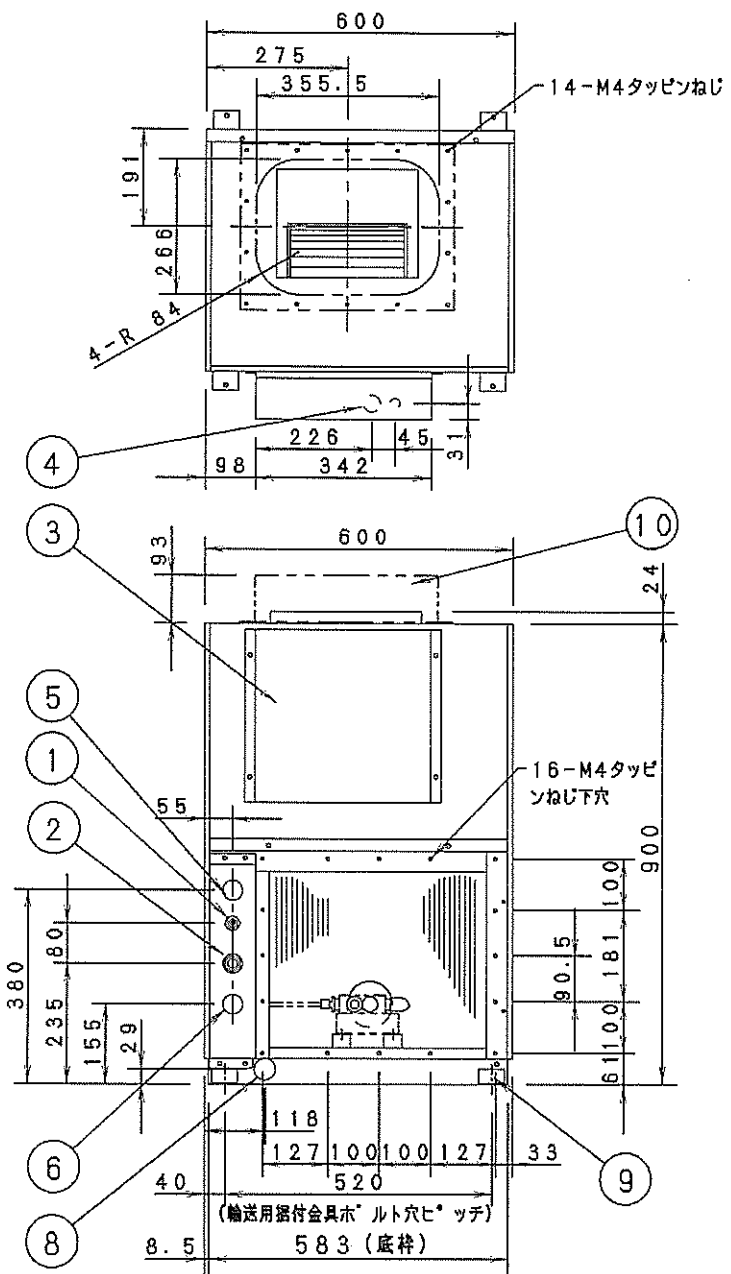


仕 様 書

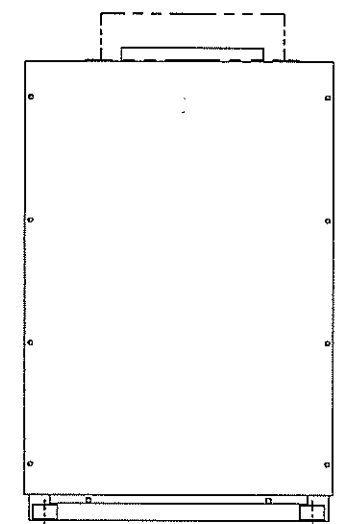
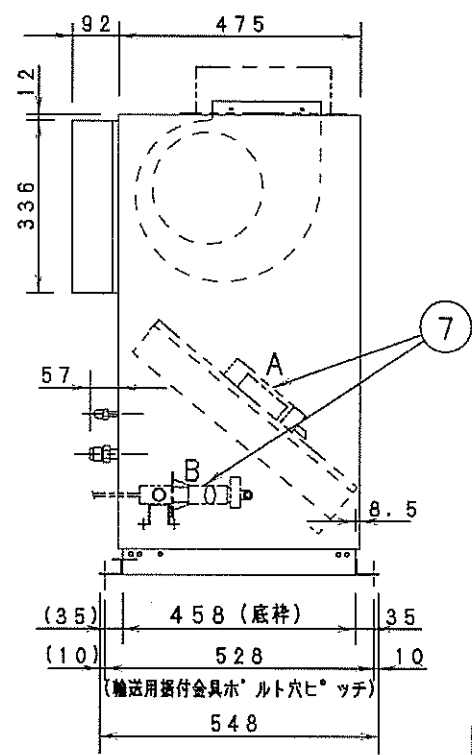
図面記号一台数					
形名			床置形 (3馬力) 単相電源		
室内・室外ユニット品番			ARVZP802SDA	ARAZP802SDA	
能力	冷房定格 [中間]	kW	7.1 [3.3] (2.2~8.0)		
	暖房定格 [中間]	kW	8.0 [3.7] (2.2~10.6)		
	暖房低温	kW	8.2		
冷房定格時の顕熱比		—	0.78		
補助ヒーター容量		kW	—		
COP	冷房定格 [中間]	—	3.20 [3.51] / 3.11 [3.30]		
	暖房定格 [中間]	—	3.76 [3.98] / 3.65 [3.74]		
	冷暖平均 (定格)	—	3.48/3.38		
APF	通年エネルギー消費効率	kW	3.9/3.7		
外形寸法 H×W×D		mm	900×600×475(+92)	780×940×340(+70)	
製品質量		kg	57	60	
外装色(マニカ記号)		—	シルキーシェード (1Y 8.5/0.5)		
電 源			単相 200V 50/60Hz		
電 気 特 性	消費電力	冷房定格 [中間]	kW	2.22 [0.94] / 2.28 [1.00]	
		暖房定格 [中間]	kW	2.13 [0.93] / 2.19 [0.99]	
		暖房低温	kW	2.83/2.89	
	運転電流	冷房定格	A	11.6/11.9	
		暖房定格	A	11.2/11.5	
	力率	冷房定格	%	96/96	
		暖房定格	%	95/95	
		最大運転電流	A	19.1	
		始動電流	A	—	
	待機電力	W	11	10	
設計圧力		Mpa	高圧部4.15, 低圧部2.21		
圧縮機	形名×個数		全密閉ロータリー式×1		
	電動機出力 (極数)		1.5(4P)		
	冷凍機油	種別	—		
	機油	封入量	エーテル油 0.60		
	クランクケースヒーター		W	—	
容量制御		%	インバーター方式		
冷媒・封入量		kg	—		
冷媒制御方式		—	R410A・2.2 電子制御弁		
除霜方式		逆サイクル、マイコンディアイサ			
熱交換器		プレートフィン付チューブ			
送風装置	形名×個数		シロッコファン×1	プロペラファン×1	
	定格風量		m ³ /min	急22 強20/19 弱18/17	
	機外静圧		Pa	172/162	
	電動機出力 (極数)		kW	0.2(4P)	
保護装置		室内：保護サーモ、ヒューズ 室外：過電流(CT方式)、圧縮機吐出温度サーミスター			
配管	冷媒	ガス管	mm	φ15.88 (フレア)	
		液管	mm	φ9.52 (フレア)	
	ドレン口	室内側	Rp1めねじ		
	室外側	φ32穴×4			
運転SW (温度設定範囲)		℃	リモコン MT28J700A (冷・弱冷18~30、暖16~26、冷暖自動17~27)		
外気運転範囲		℃	冷房：-15 ~ +43DB 暖房：-20 ~ +15WB		
ダクト接続口		mm	—		
外気導入口		mm	—		
エアフィルター		—			
運転音 (静音)		dB(A)	急44/43 強42/41 弱41/40	冷46・暖46 (静音：43)	
高圧ガス保安法区分		届出不要			
主要付属品		配管断熱材、据付説明書			

- ※ 性能・電気特性および運転音はJIS B8616に基づいた値です。
(冷房時：室内吸込空気温度27℃DB・19℃WB, 室外吸込空気温度35℃DB)
(暖房時(標準)：室内吸込空気温度20℃DB・15℃WB以下, 室外吸込空気温度7℃DB・6℃WB)
(暖房時(低温)：室内吸込空気温度20℃DB・15℃WB以下, 室外吸込空気温度2℃DB・1℃WB)
- ※ 運転音は無響室で測定したもので、室内ユニット正面1m下方1m、室外ユニット正面1m高さ1.5mの値です。実際に据え付けますと、周囲の騒音や反響などにより表示値より大きくなるのが普通です。
- ※ 工場出荷時の冷媒量で保証しています配管長は30mまでです。
- ※ -5℃以下で冷房運転をする場合には別売部品の防風板と防雪ダクトを取り付けてください。

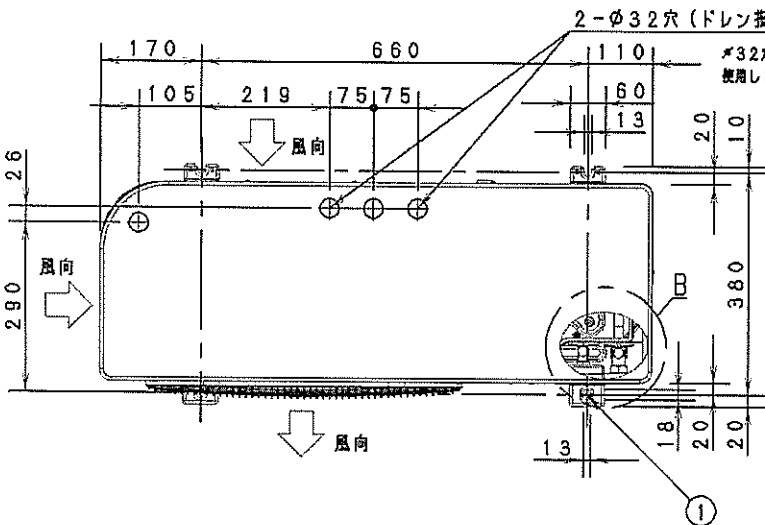


番号	名 称	番号	名 称
1	冷媒配管口、液側 (φ9.52銅管フレア接続)	7	気化式加湿器 (別売品) A:本体、B:給水ユニット
2	冷媒配管口、ガス側 (φ15.88銅管フレア接続)	8	ドレン口 Rø1メネジ
3	電装BOX	9	据付金具 (据付穴 φ8)
4	電源取入口 (電装BOX 下面)	10	吹出筒ダクト (別売品)
5	配線接続口		
6	加湿器配管口		

* 気化式加湿器 (別売品) の給水ユニットには、減圧逆止弁を装備しております。

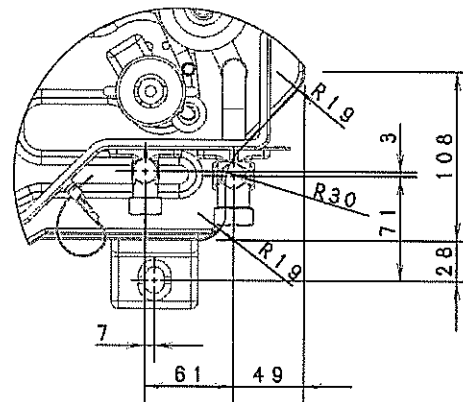


品番	ARVZP802SDA	外形寸法図 (床置形 室内ユニット)
----	-------------	-----------------------

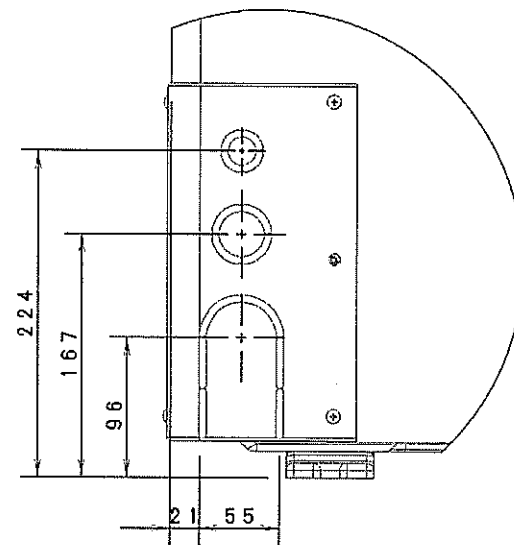
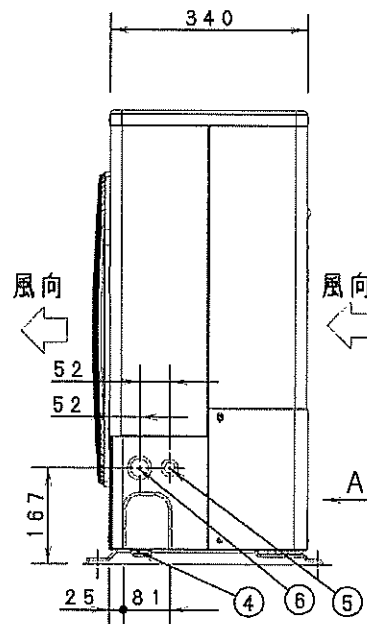
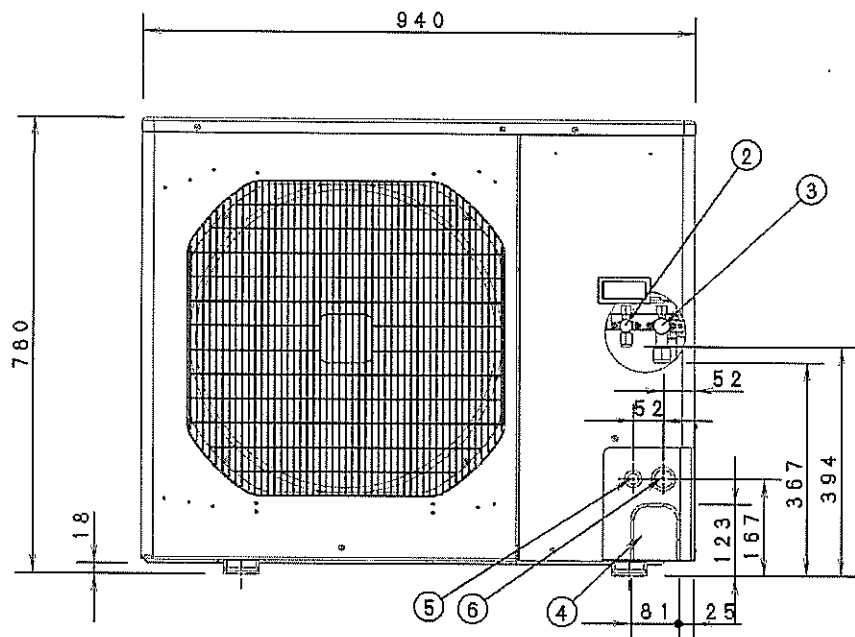


φ32穴4つのうち、指定された2箇所のいずれかを
使用しドレン口を設け、残り3箇所をゴム栓でシールする。

B 詳細図



①	据付固定穴 (4-R6.5) / アンカーボルト: M10
②	冷媒配管接続口 (液管) φ9.52 フレア
③	冷媒配管接続口 (ガス管) φ15.88 フレア
④	冷媒配管取出口
⑤	電気配線口 φ26
⑥	電気配線口 φ38



矢視図 A

品番	ARAZP802SDA	外形寸法図 (室外ユニット)
	ARAZP803SDA	