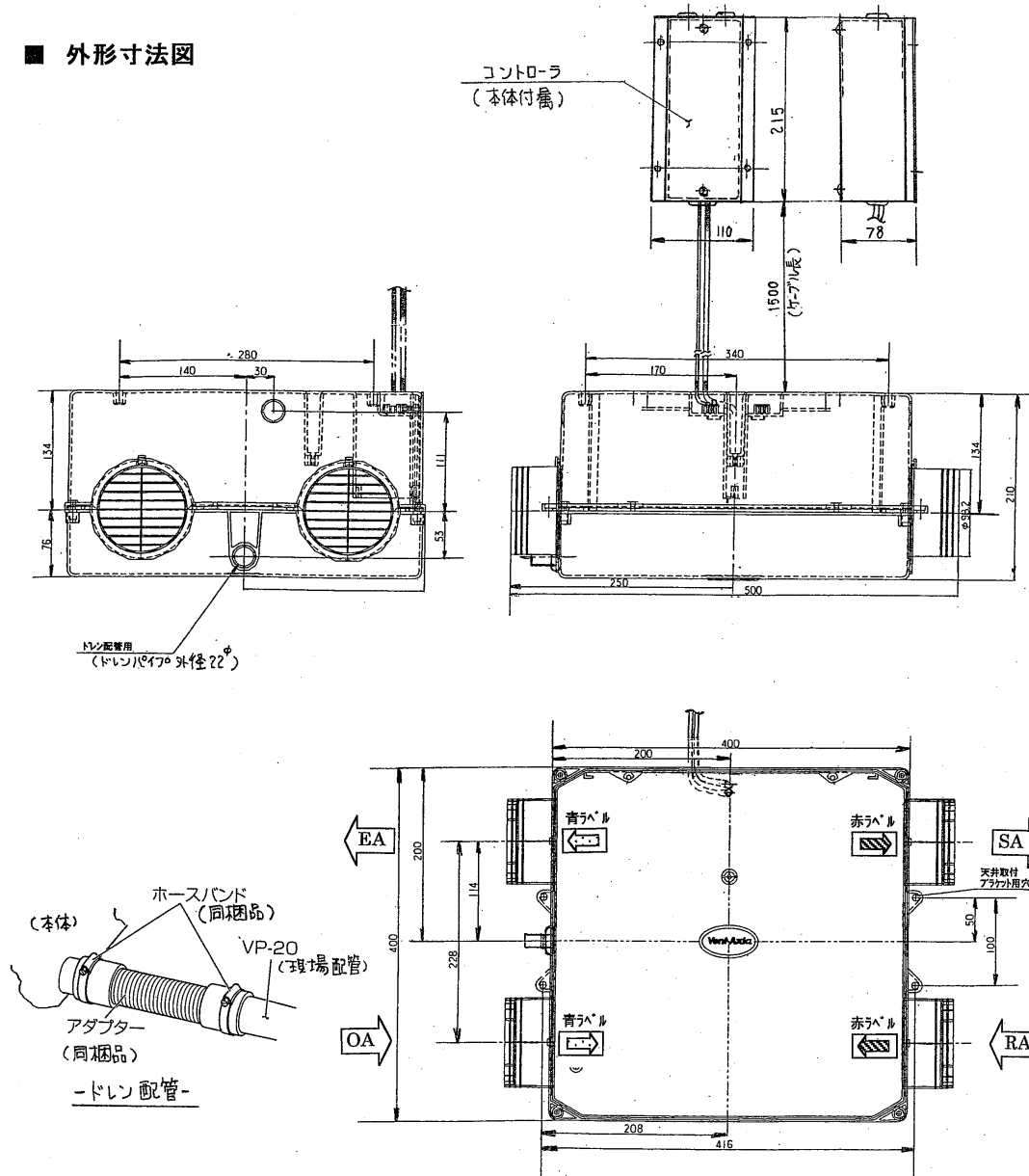


製品仕様書 HRB150P(第一種換気ユニット)

■ 外形寸法図



■ 製品仕様

型式	HRB150P			
	Hi		Lo	
モータップ	50Hz	60Hz	50Hz	60Hz
電源仕様	単相100V			
消費電力 W	125	162	55	55
風量 m ³ /H	150	150	80	80
機外静圧 Pa	150	150	80	80
騒音特性 dB(A)	39.5	42.5	31.5	29.5
外形寸法 mm	210×400×400			
質量 Kg	本体 8.5 コントローラ 1.8			

■ 送風機特性

