

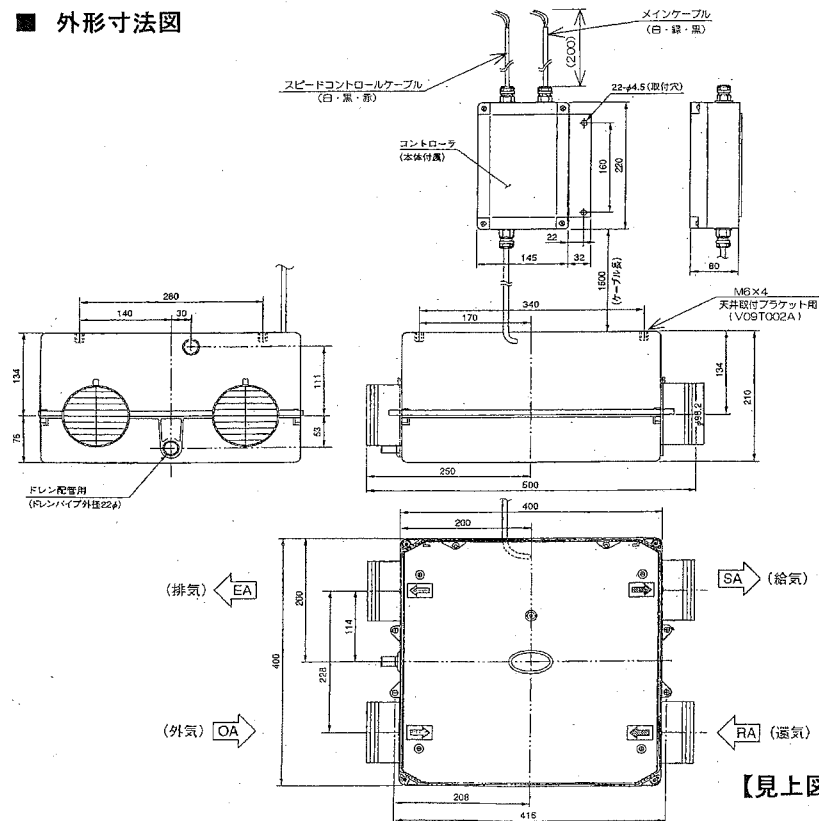
製品仕様書 HRB150PB (第一種換気ユニット)

■ 製品仕様

型式		HRB150PB					
電源仕様		単相 100V					
電源周波数		50Hz			60Hz		
モータタップ		Hi	Lo	LL	Hi	Lo	LL
消費電力	W	130	105	55	175	135	62
風量	m ³ /H	150	135	80	154	140	75
機外静圧	Pa	150	125	40	158	130	35
温度効率	%	73	76	91	72	75	92
騒音特性	dB(A)	39	36	30	40.0	37.0	28.0
外形寸法	mm	210 × 400 × 400					
質量	Kg	本体 8.5 コントローラ 1.3					

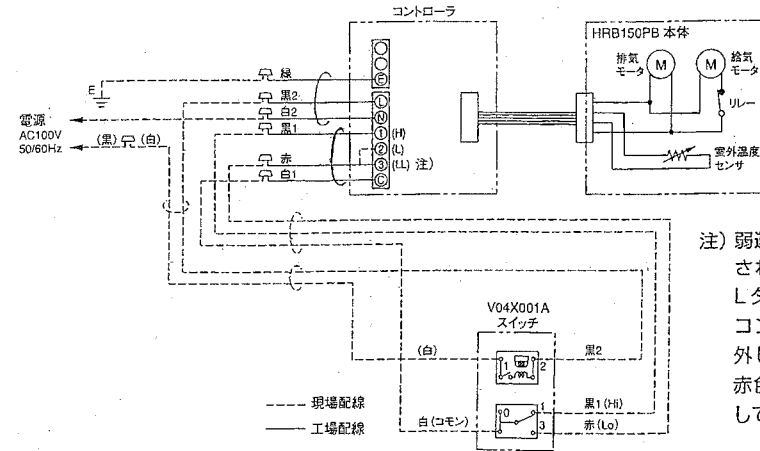
※騒音値は本体下方1.5mの値です。
 ※最低気温が-10°Cを下回る環境にはご使用になれません。
 ※熱交換後の排気空気温度が4°C以下になると、デフロスト運転(給気モータ停止)を開始し、排気空気温度が7°C以上になると通常運転に戻ります。

■ 外形寸法図



【見上図】

■ 結線図



注) 弱運転は出荷時LL③に接続されています。戸建住宅でLタップを選択する場合はコントローラのカバーを外し、③に接続されている赤色のリード線を②に変更してください。

■ 送風機特性

