

製品仕様書 HRB150PR(第一種換気ユニット)

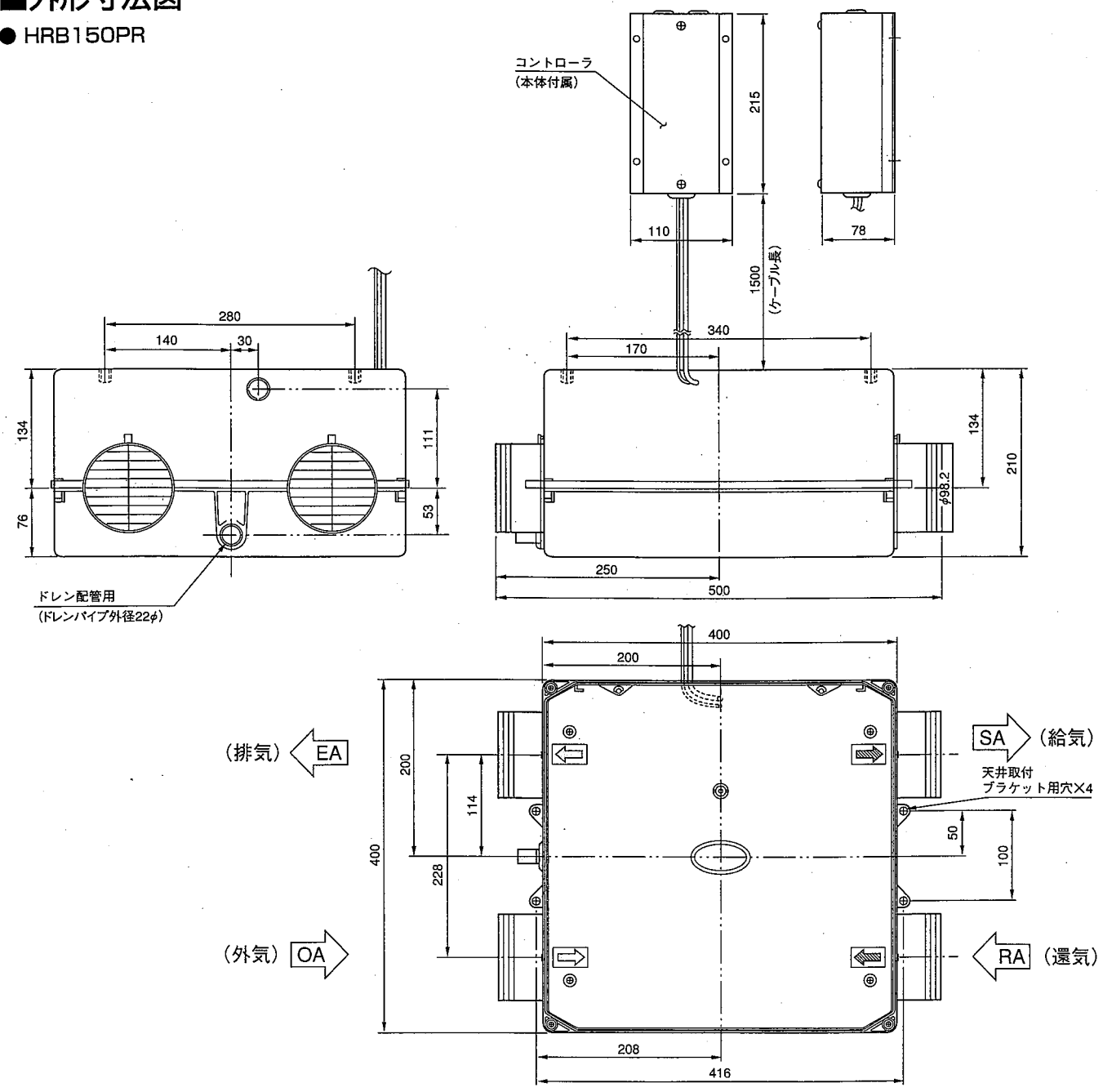
■製品仕様

型式		HRB150PR			
モータータップ		Hi		Lo	
		50Hz	60Hz	50Hz	60Hz
電源仕様		単相100V			
消費電力	W	125	162	100	130
風量	m ³ /H	150	154	135	140
機外静圧	Pa	150	158	120	130
温度効果	%	70	69	74	73
騒音特性	dB(A)	39.5	42.5	36.0	37.0
外形寸法 (H×W×D)	mm	210×400×400			
質量	Kg	本体8.5 コントローラ1.8			

※騒音値は本体下方1.5mの値です。
 ※最低気温が-10℃を下回る環境においてはご使用になれません。

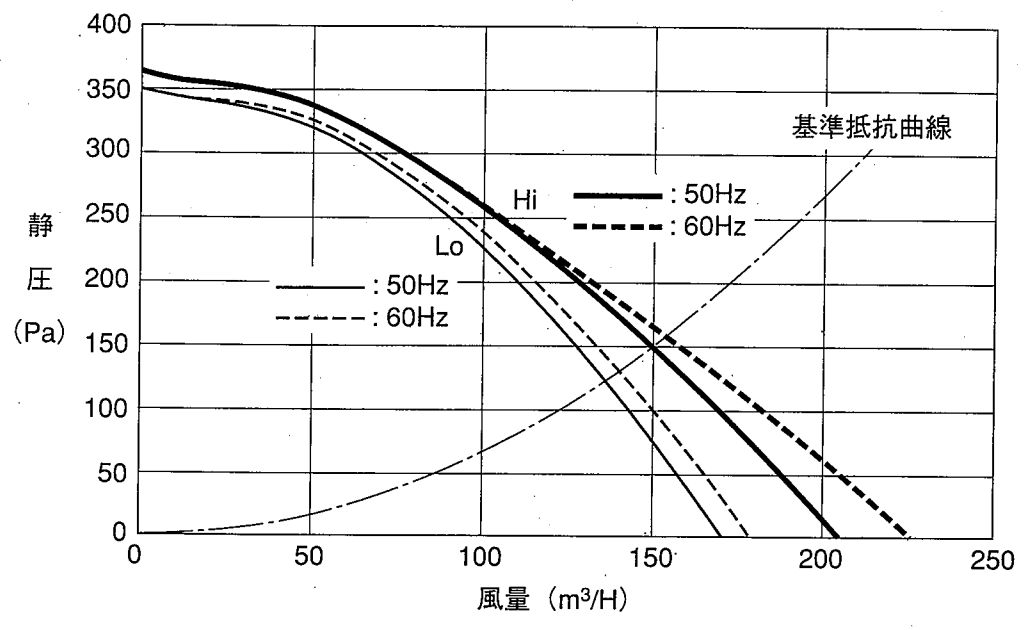
■外形寸法図

●HRB150PR



■送風機特性

●HRB150PR



■結線図

●HRB150PR

