

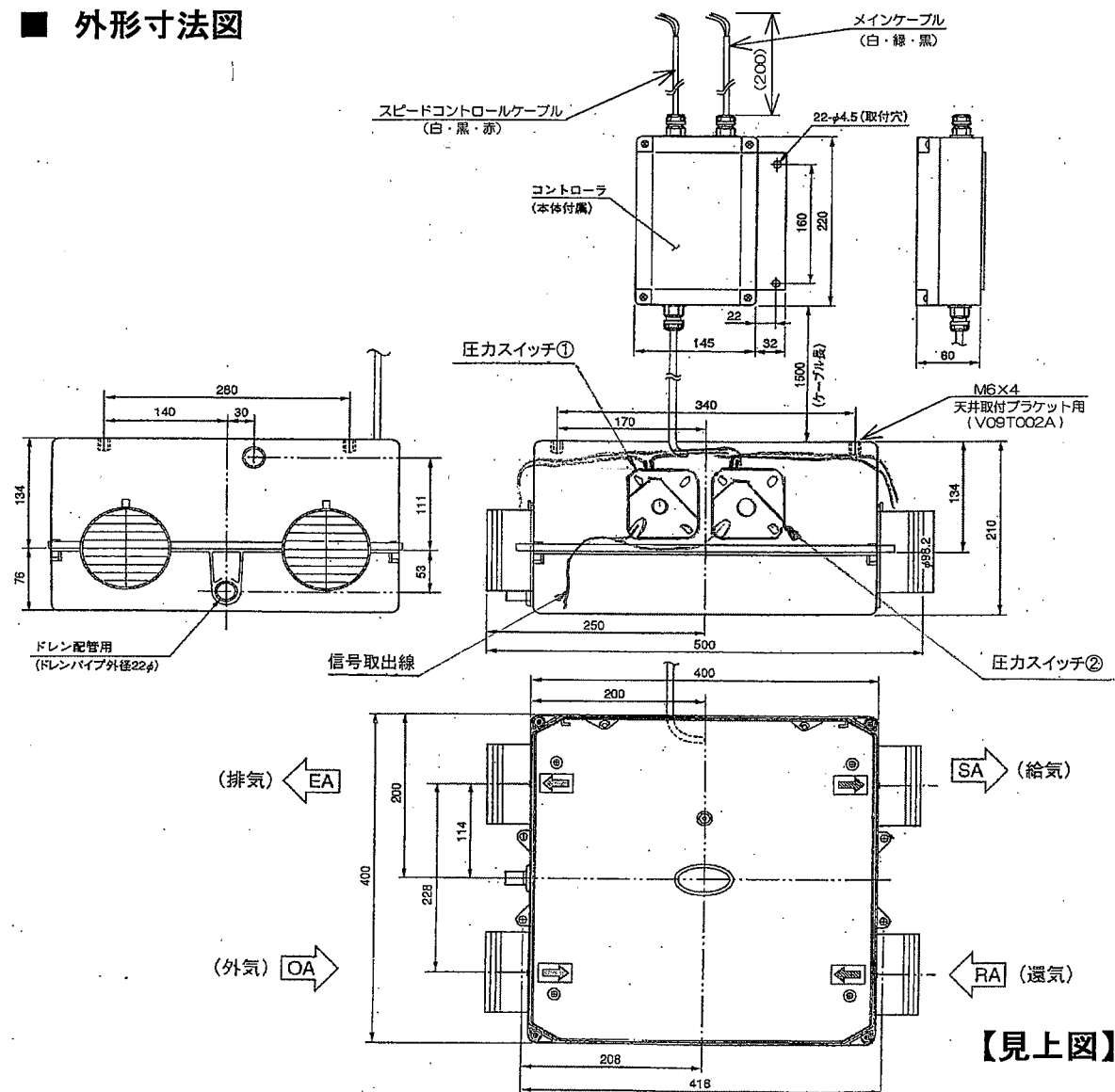
■ 製品仕様

型式	HRB150SA					
電源仕様	単相 100V					
電源周波数	50Hz			60Hz		
モータタップ	Hi	Lo	LL	Hi	Lo	LL
消費電力 W	130	105	55	175	135	62
風量 m ³ /H	150	135	80	154	140	75
機外静圧 Pa	150	125	40	158	130	35
温度効率 %	73	76	91	72	75	92
騒音特性 dB(A)	39	36	30	40.0	37.0	28.0
外形寸法 mm	210×400×400					
質量 Kg	本体 8.5 コントローラ 1.3					

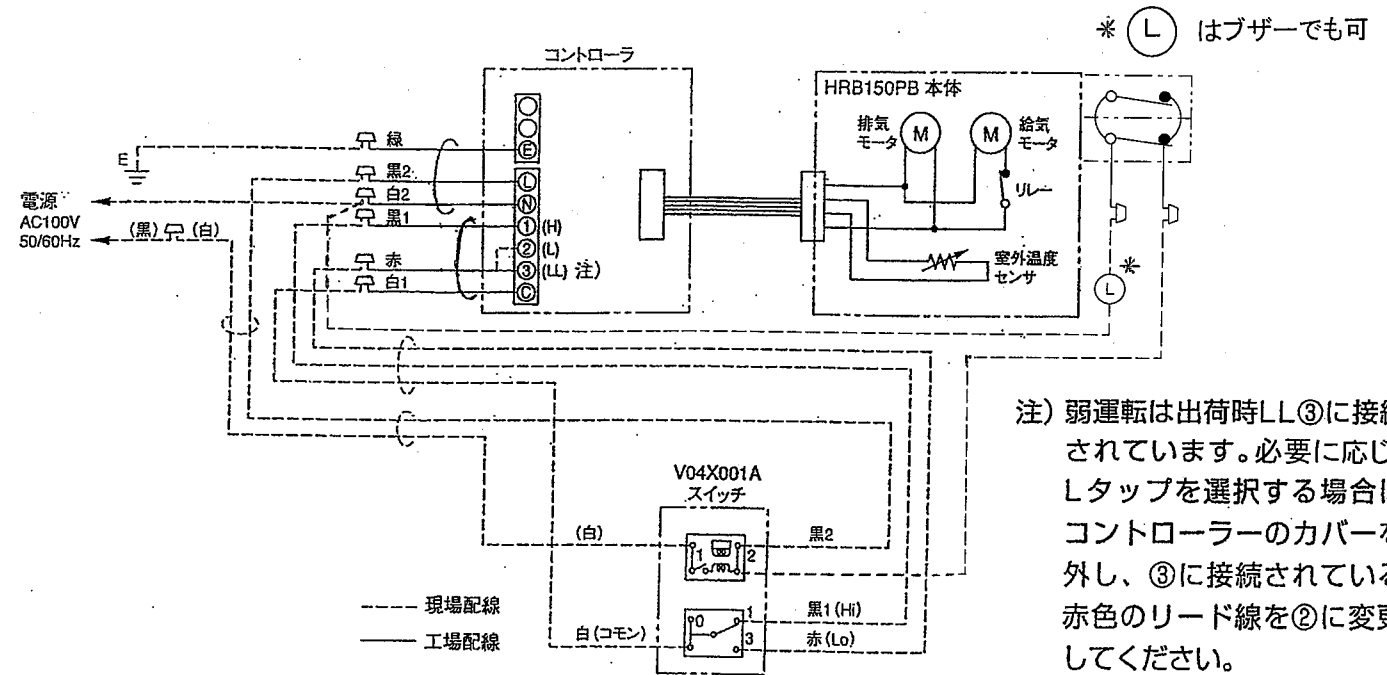
※騒音値は本体下方1.5mの値です。

※最低気温が-10℃を下回る環境においてはご使用になれません。

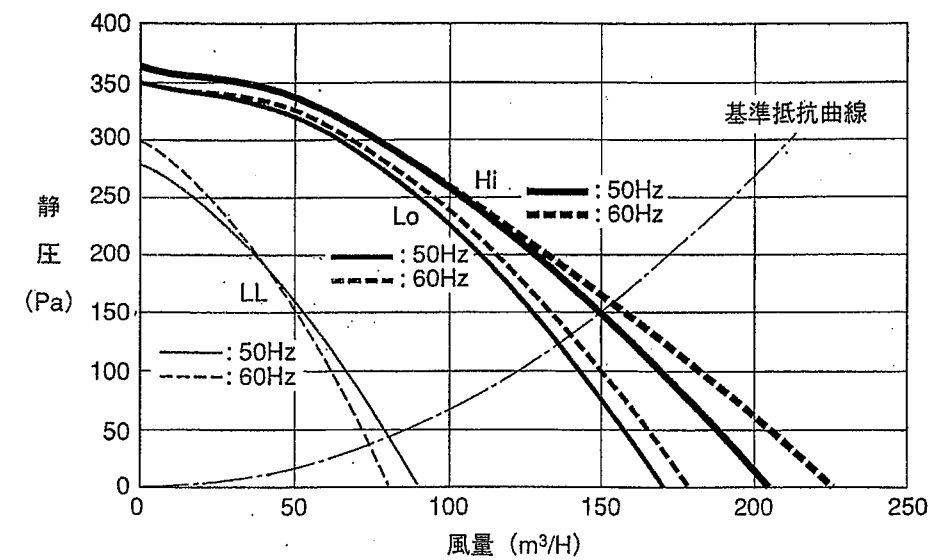
■ 外形寸法図



■ 結線図



■ 送風機特性



品番	品名	図版	日付	承認	作成	株式会社デンソーエース
HRB150SA	第一種換気ユニット		05.01.07	荒木	伊藤	