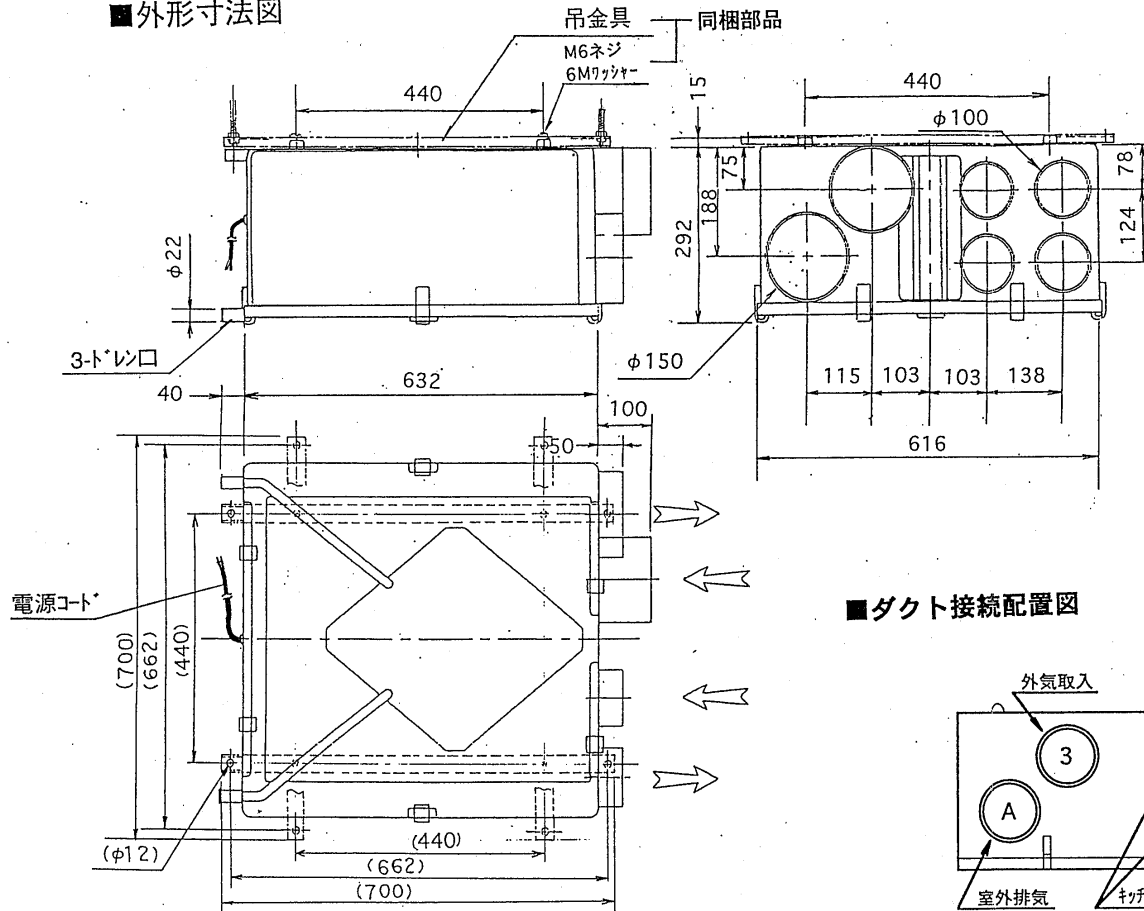
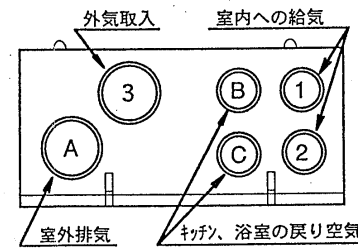


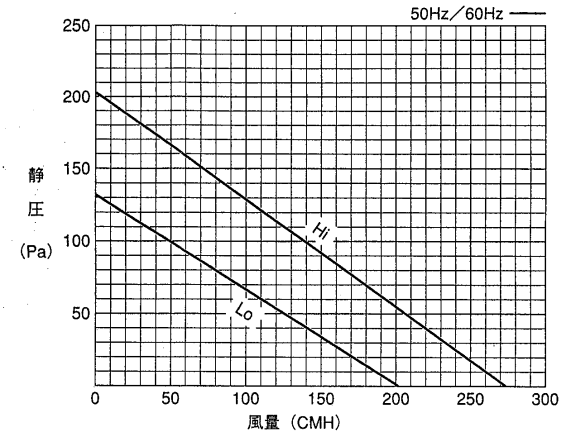
■外形寸法図



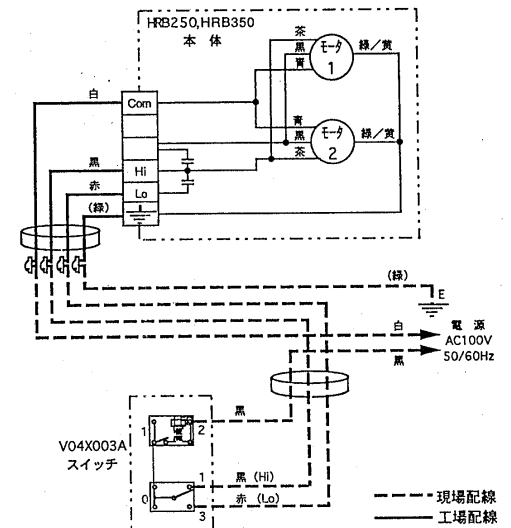
■ダクト接続配置図



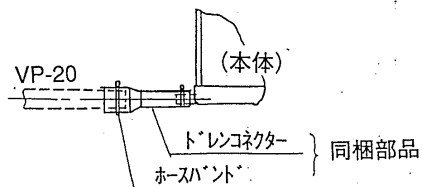
■送風機特性



■結線図



■ドレン接続



■製品仕様

モータータップ	HRB250			
	Hi		Lo	
	50Hz	60Hz	50Hz	60Hz
消費電力 (W)	100	134	60	70
風量 (m³/h)	150	150	110	110
機外静圧 (Pa)	90	90	60	60
騒音特性 (dBA)	34	34	27	27
電源	単相100V 50/60Hz			
製品重量 (kg)	16.7			