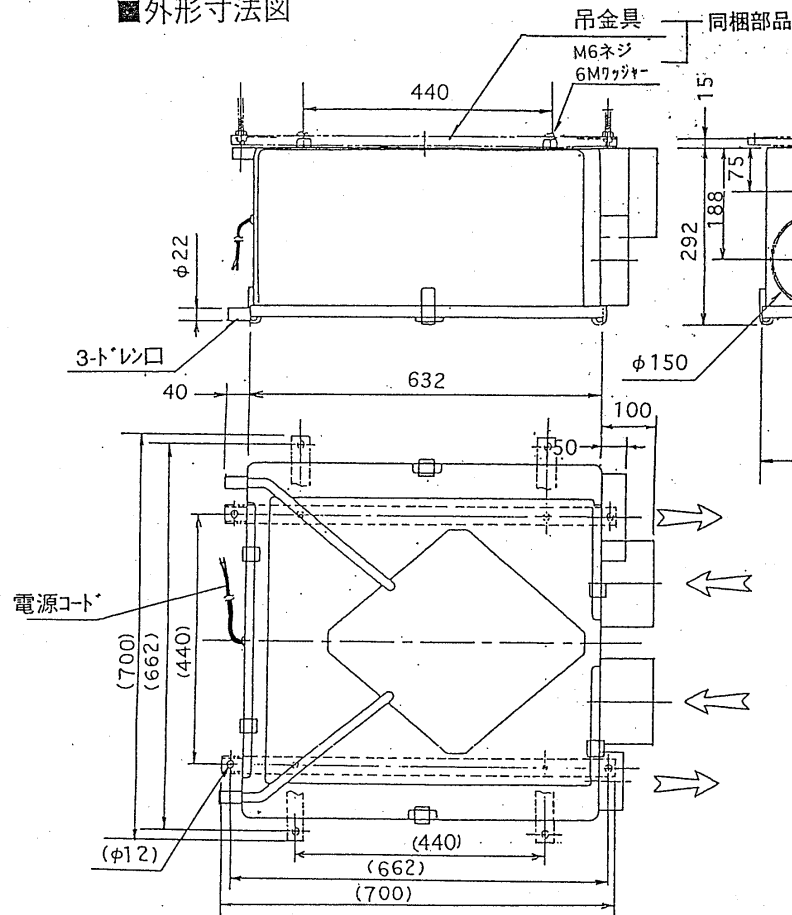
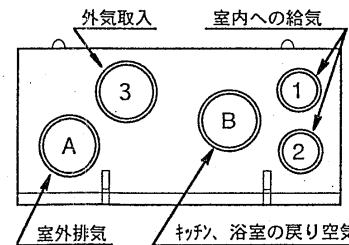


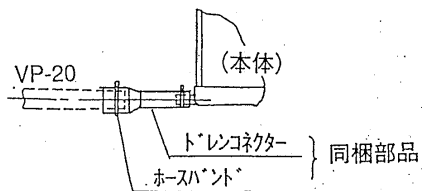
■外形寸法図



■ダクト接続配置図



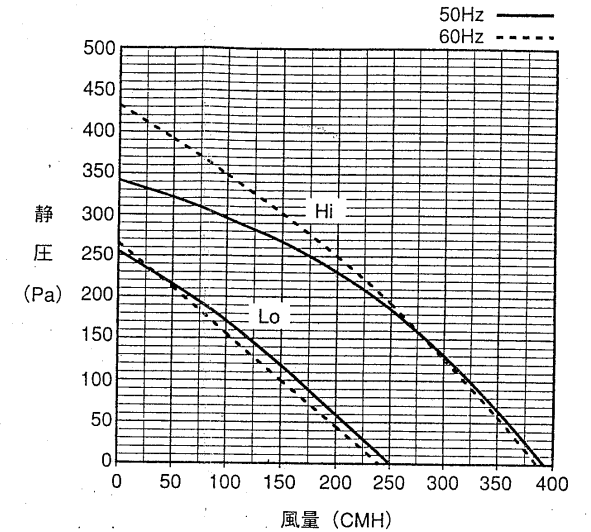
■ドレン接続



■製品仕様

モータータップ	High		Lo	
	50Hz	60Hz	50Hz	60Hz
消費電力(W)	136	185	88	115
風量(m <sup>3</sup> /h)	200	220	145	130
機外静圧(Pa)	230	230	125	120
騒音dB[A特性]	35	35	30	32
製品寸法(mm)	292 × 632 × 616			
電源	単相100V 50/60Hz			
製品重量(kg)	18.0			

■送風機特性



■結線図

