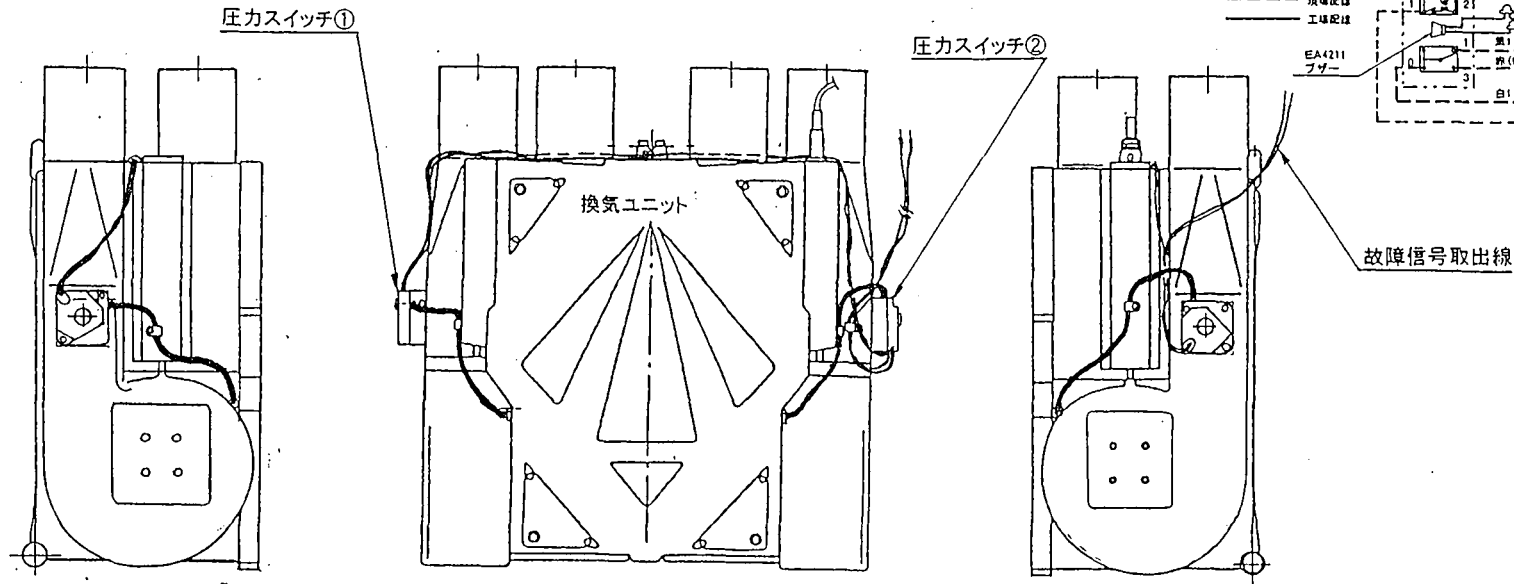
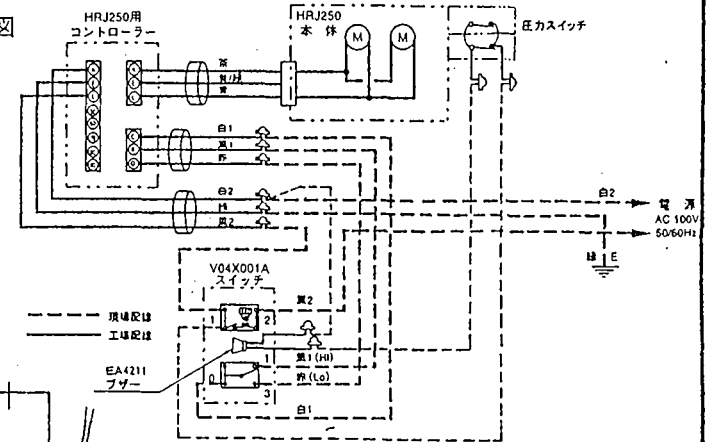


注)ブザーにて故障を発報する場合は別途ブザー(器具用音調ブザー EA4211)が必要です。



■ 結線図



故障信号発報

電源電圧100Vを印加してもいずれかの又は両方のファンモーターが回らず、風が出ない場合にブザーにて故障を知らせる。

<p>品番 HRJ250SA</p>	<p>品名 故障信号回路組込 顕熱型熱回収式換気ユニット</p>	<p>図番</p>	<p>日付 2001.10.15</p>	<p>株式会社デンソーエース</p>
------------------------	--	-----------	--------------------------	--------------------