

# デンソー遠赤外線ヒーター ENSEKI

必要となるだけを暖める効率的なスポット暖房

## スポット暖房「エンセキ」で快適 & 節電



### 安全に関するご注意 (インスパック) ⚠

警告

- 電気工事(漏電ブレーカの設置、D種接地工事など)はお買い上げの販売店、または電気工事の専門業者に依頼する。電気工事に不備があると、感電、漏電、火災の原因になります。
- アース工事を行う。アース線は、ガス管、水道管、避雷針、電話のアース線に接続しない。(アース工事は、電気工事の有資格者に依頼する)アースが不完全な場合は、感電や火災の原因になります。
- 可燃性ガスや油など危険物を使用したり漏れる恐れがある場所、導電性粉塵や油成分が浮遊している場所、木屑などの発火性粉塵がかかる場所では使用しない。爆発性粉塵の近くや霧田気内に設置しない。爆発や火災の原因になります。
- オプション品は必ず当社指定の製品を使用する。当社指定外の製品を使用した場合は、水漏れ、感電、火災の原因になります。
- オプション品の取付けはお買い上げの販売店、または専門業者に依頼する。取付けに不備があると、水漏れ、感電、火災の原因になります。
- 冷媒漏れ対策はお買い上げの販売店に相談する。万一冷媒が漏れて限界濃度を超過すると、酸欠事故の原因になります。小部屋に据え付ける場合は、冷媒が漏れても限界濃度を超過しないよう対策する必要があります。
- 電源の接続が電源プラグによるものは、定期的にはごりごりが付着していないか、変形・破損していないか確認し、がたつきがないよう、また斜め差しにならないよう刃の根元まで確実に差し込む。感電や火災の原因になります。
- 電源コードは、途中で接続したり、延長コードの使用、他の電気器具とのタコ足配線をしていない。感電や発熱、火災の原因になります。
- 電源コードを傷つけたり、破損したり、加工したり、無理に曲げたり、引っ張ったり、ねじったり、重い物を載せたり、挟み込んだり、巻いたまま・束ねたまま使用しない。電源コードが破損し、感電や火災の原因になります。
- 空気の吹き出し口や吸い込み口に指や棒などを入れない。内部でファンが高速回転しており、ケガの原因になります。
- 電源プラグの抜き差しや漏電ブレーカの入り切りで運転や停止をしない。感電や火災、故障の原因になります。
- 改造は絶対にしない。故障や事故の原因になります。改造による故障は保証期間内でも保証対象外となります。
- 専用の漏電ブレーカを取付ける。漏電ブレーカが取付けられていないと感電の原因になります。お買い上げの販売店、または専門業者に依頼してください。
- 異常時(こげ臭いなど)は、すぐに運転を停止し、漏電ブレーカをOFFまたは電源プラグを抜いて、お買い上げの販売店に相談する。異常のまま運転を続けると故障や感電、火災などの原因になります。

注意

- 取扱説明書をよく読み正しくお使いください。
- 火花が飛び散る恐れのある場所への設置には火花よけをする。火花よけがないとユニット内部に火花が入り、発火の原因になったり、ドレインパンやドレインタンクに穴が空き水漏れの原因になることがあります。
- 雨水のかかる場所、水の飛び散る場所に設置しない。水が電気部品にかかることと絶縁が悪くなり、感電や漏電の原因になることがあります。
- 酸、アルカリ、溶剤、塗料などの有害ガスや腐食性ガスが発生する場所では使用しない。絶縁が悪くなり、感電や発火の原因になったり、配管が腐食し、冷媒漏れの原因になることがあります。
- 車両や船舶への搭載など、振動がある場所では使用しない。冷媒漏れ、水漏れ、故障の原因になったり、機器の移動や転倒によりケガの原因になることがあります。
- 浮遊粉じんが多い場所では使用しない。粉じんにより、感電や火災、故障の原因になることがあります。
- 本体からの風が直接あたる所に燃焼器具を置かない。燃焼器具の不完全燃焼の原因になることがあります。
- 電源プラグを抜くときは、電源コードを持たずに必ず先端の電源プラグを持って引き抜く。感電やショートして発火の原因になることがあります。
- 電源は定格電源以外で使用しない。(本体貼り付けの銘板を確認してください) 感電や火災、故障の原因になることがあります。
- 清掃・点検・保守をするときは必ず運転を停止し、漏電ブレーカをOFFまたは電源プラグを抜く。感電やケガの原因になることがあります。
- 長期間使用しないときは、漏電ブレーカをOFFにするか、電源プラグを抜く。ほこりが溜まって発熱、発火の原因になることがあります。
- 本体の上に乗ったり、よりかかったり、物を載せたりしない。落下・転倒などによりケガの原因になることがあります。
- 本体の上に水の入った容器などを載せたりしない。水がこぼれたとき、本体内部に浸水して感電の原因になることがあります。
- エアフィルターを外したまま使用しない。熱交換器(フィン)が露出し、ケガの原因になることがあります。
- 食品・動植物・精密機械等特殊用途に使用する場合は対象物への影響を確認する。品質低下などの悪影響をおよぼす原因になることがあります。
- 本体は凹凸や傾斜面など不安定な場所で使用しない。転倒によるケガや水漏れ、感電などの原因になることがあります。
- 本体を移動するときは、傾けない。内部に溜まっている水が滴下して床や周囲を濡らしたり、転倒によるケガなどの原因になることがあります。
- キャスターをロックして使用する。ロックしないで使用すると移動・転倒によるケガなどの原因になることがあります。
- 本体を移動するときは必ず運転を停止し、キャスターのロックを解除して本体部分を押す。転倒によるケガや水漏れの原因になることがあります。
- ドレインタンク満水時には必ず水を排水する。オーバーフローすると本体より水が滴下し、床や周囲を濡らす原因になることがあります。
- 吹き出しダクトの方向を変えるときは、ていねいに取り扱う。ダクトに強い衝撃を与えると、ダクトの破損や脱落、本体の転倒などによりケガの原因になることがあります。
- 吹き出しダクトや外装の汚れを拭くときは、ベンジンやシンナーなど溶剤は使わず、水で濡らせるか中性洗剤をしみ込ませたやわらかい布で拭く。感電や発火、ひび割れなどの原因になることがあります。
- 本体を倒したり、強い衝撃を与えたりしない。転倒によるケガや故障の原因になることがあります。

●このカタログの内容は、2026年2月現在のものです。本カタログ記載の数値は、メーカー試験条件のもとでの値です。また本仕様は改良のため予告なく変更することがあります。  
●商品の色は実際とは異なる場合があります。 ●商品の外観・仕様は予告なく変更することがあります。

お問い合わせは最寄りの各支社・支店までどうぞ。

販売元  
**株式会社デンソーソリューション**

本社東京オフィス  
〒105-0004 東京都港区新橋4丁目3-1 新虎安田ビル9F

製造元  
**株式会社デンソーエアクール**

〒399-8386 長野県安曇野市穂高北穂高2027-9

お問い合わせ先はこちら



26-2 INSPAC  
26-02/CT  
42702S-009-00

**DENSO**  
Crafting the Core

デンソースポットクーラー  
**INSPAC**



効率的なスポット冷房で、  
働きやすい職場環境づくりに貢献



# デンソー スポットクーラー INSPAC

デンソー スポットクーラー「INSPAC」は、工場などの作業環境改善のため1973年より発売を開始して以来、さまざまなお客様のニーズに対して、デンソーの技術を活用しながら対応してまいりました。これからも、お客様のニーズに応えながら環境に配慮し持続可能な社会づくりに貢献できる高品質な製品を提供してまいります。

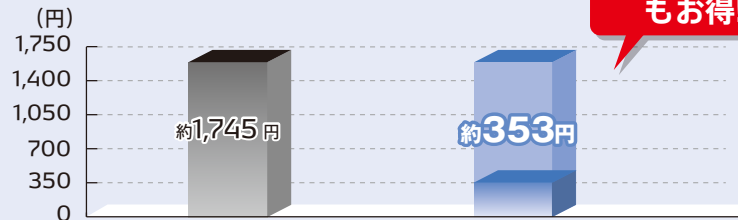
※1 必要な場所を冷房する場合

## インスパックならこんなに経済的! ※1

### インスパックと全体空調 ※2 との比較

※2 [例] 建物900㎡ 150馬力相当の全体空調機を使用と仮定

#### 1時間あたりの電気代 比較表



1時間で  
約1,390円  
もお得!

#### 全体空調の場合

設備用パッケージエアコン  
床置きダクトタイプ(空冷)  
50馬力(消費電力51.4kW)×3台  
●使用条件により異なります。

#### インスパックの場合

10HF/HR-SB2機種  
作業員20人  
10HF/HR-SB2機種×20台  
約17.7円/h×20人=約353円/h

## INSPAC

1台あたり

[10HF/HR-SB2機種] 約17.7円/h

例えば、作業員が20人いても、  
17.7円/h×20人=約353円/h  
必要なとき、必要な場所だけ運転すれば、さらに経済的!

### 1時間あたりの電気代

電力会社及び契約条件により電気料金は異なります。また、電気料金は変動しますので、必ず最新の電気料金をご確認ください。

#### ●全体空調の場合

●空調負荷率35% (使用条件 東京・4~9月平均値想定) ●設備用パッケージエアコン床置きダクトタイプ(空冷)  
●50馬力(冷房定格消費電力51.4kW)×3台=合計150馬力(154.2kW) ●基本料金3,220円/kW ●電力量料金16.63円/kWh  
●燃料費 約1.17円/kWh(2025年4~2026年1月平均)、再生可能エネルギー発電促進賦課金3.98円/kWh(東京電力エナジーパートナー 高圧電力500kW以上 市場調整ゼロプラン)  
●調整単価(税込) ※ヘッジプラン、市場価格連動プランでは試算結果が異なります。2026年2月時点にて1時間あたりの電気代を試算合計約1,745円(基本料金660円/時+電力量料金840円+再生可能エネルギー発電促進賦課金215円)  
●基本料金 3,220円/月×契約電力154.2kW×(1.05の場合)+30(月当たりから日毎に)×24(日毎から時間あたり)×690  
●電力量料金 電力量料金単価16.63円/kWh+燃料費調整単価-1.17円/kWh+使用電力量154.2kW×(1時間)×0.35(空調負荷変動率)×840円  
●再生可能エネルギー 3.98円/kWh×使用電力量154.2kW×(1時間)×0.35(空調負荷変動率)×215  
●発電促進賦課金

#### ●インスパックの場合

●10HF/HR-SB2機種(1人用床置きタイプ三極200V機種) ●冷房定格消費電力0.71kW×20台=合計14.7kW  
●基本料金3,220円/kW ●電力量料金16.63円/kWh  
●燃料費 約1.17円/kWh(2025年4~2026年1月平均)、再生可能エネルギー発電促進賦課金3.98円/kWh(東京電力エナジーパートナー 高圧電力500kW以上 市場調整ゼロプラン)  
●調整単価(税込) ※ヘッジプラン、市場価格連動プランでは試算結果が異なります。2026年2月時点にて1時間あたりの電気代を試算合計約353円(基本料金66円/時+電力量料金228円+再生可能エネルギー発電促進賦課金59円)  
●基本料金 3,220円/月×契約電力14.7kW×(1.05の場合)+30(月当たりから日毎に)×24(日毎から時間あたり)×66  
●電力量料金 電力量料金単価16.63円/kWh+燃料費調整単価-1.17円/kWh+使用電力量14.7kW×(1時間)×228円  
●再生可能エネルギー 3.98円/kWh×使用電力量14.7kW×(1時間)×59  
●発電促進賦課金

<共通条件> ●基本料金3,220円/kW ●電力量料金単価16.63円/kWh(2026年2月時点)

## 特長 CHARACTERISTICS

### スモールドレイン(小型タンク)

#### 小型で扱いやすい排水タンク

エボレーターにて発生する水をコンデンサーの排熱を利用して蒸発させる事で、ドレインタンクの小型化を実現。



#### さらに排水しやすく

床置きタイプ1人用はドレインタンクを従来比20%小型化し、排水作業をしやすくしました。



対象機種  
10HF-SB1/SB2・10HR-SB1/SB2  
15HF-SKF・15HR-SKF

### 満水制御機能

#### ドレインタンクからの水漏れを防止

ドレインタンクが満水になると自動で停止します。床置きタイプ全機種に標準装備。

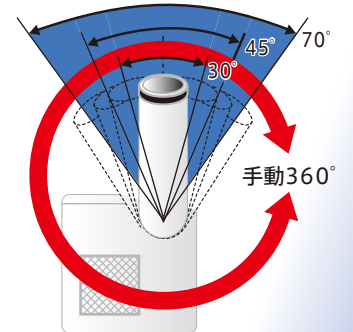


ストップするとランプが点灯してお知らせ

対象機種  
床置きタイプ全機種

### 人数・動きによって 選べる自動首振り角度

首振りの角度は、30°・45°・70°の3段階に切替えが可能。手動により360°全方位、好みの位置から首振りをスタート可能。

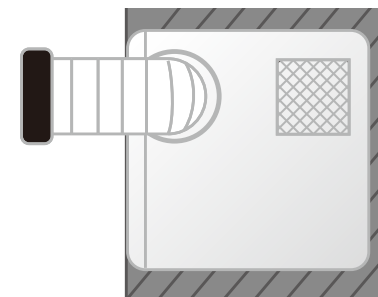


#### 対象機種

10HR-SB1/SB2  
15HR-NKF・15HR-SKF  
20HR-KF

### 3面密着据付可能

左右両面 & 背面の密着据付により、据付用スペースの低減に貢献。



●両側面・背面に吸込み口はありません

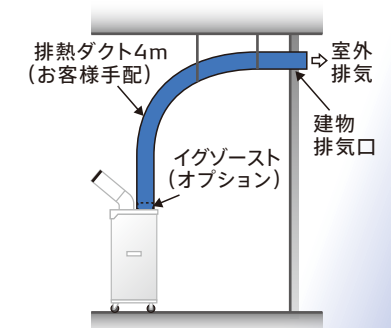
#### 対象機種

10HF-SB1/SB2・10HR-SB1/SB2  
15HF-SKF・15HR-SKF

### 最大4mの排熱ダクトを 接続可能

排熱が気になる場合に、最大4mの排熱ダクトが接続可能なイグゾーストをオプションにご用意。

※3 700mm以外の排熱ダクトはお客様にてご手配ください



#### 対象機種

10HF-SB1/SB2・10HR-SB1/SB2

### 床置きタイプ

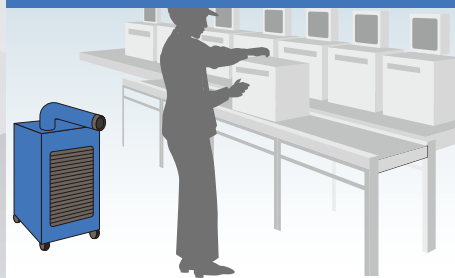
床置きタイプなら移動もラクラク。広い工場・半屋外、開口部に近い場所でも快適にスポット冷房。

### 天吊り・据置き・セパレートタイプ

天井が高い場所や広い工場でも作業を妨げずに快適冷房。

## 使用例 INSTALLATION EXAMPLES

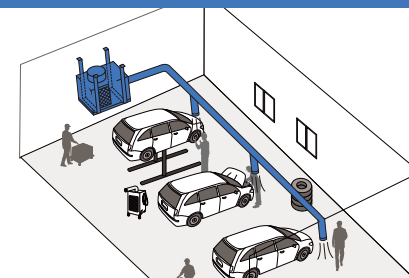
#### 広い工場内での冷房に



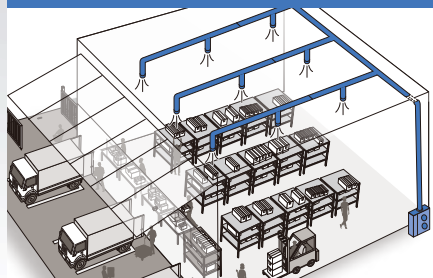
#### 半屋外での作業に



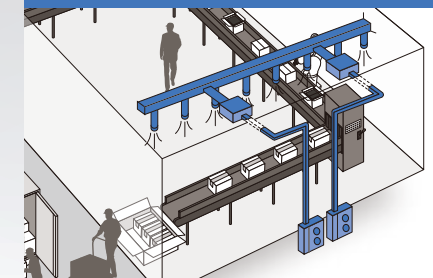
#### 整備工場での使用例



#### 物流倉庫での使用例



#### 工場での使用例



床置きタイプは全機種 満水制御機能を搭載!

標準型・自動首振り型

1人用

スモールドレインの  
コンパクトタイプ

冷房能力1.9/2.2 (kW) ※1

標準型



10HF-SB1  
単相100V  
(電源コード5mプラグ付)

10HF-SB2  
三相200V  
(電源コード10m丸端子付)

スモールドレインの  
首振りタイプ

冷房能力1.9/2.2 (kW) ※1

自動  
首振り型

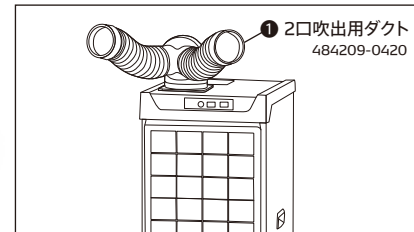
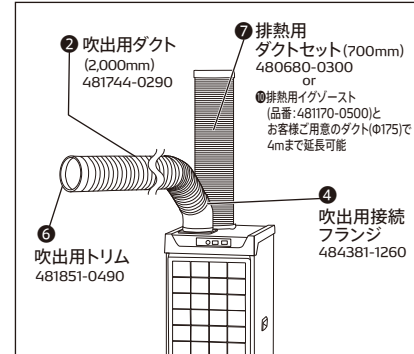


10HR-SB1  
単相100V  
(電源コード5mプラグ付)

10HR-SB2  
三相200V  
(電源コード10m丸端子付)



写真は10HF-SB1



●適用機種はP04の「主要オプション適用価格一覧表」をご確認ください。

※1 50Hz/60Hz地域

3人用

厳しい環境下でも  
ラクラクの強カタイプ

冷房能力5.3/5.9 (kW) ※1

標準型



20HF-KF  
三相200V  
(電源コード10m丸端子付)

左右2本のダクトが  
自動首振りタイプ

冷房能力5.3/5.9 (kW) ※1

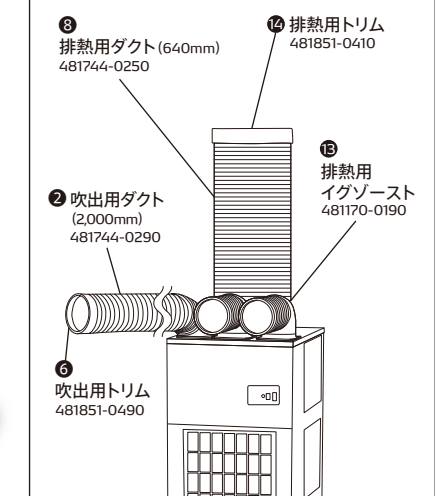
自動  
首振り型



20HR-KF  
三相200V  
(電源コード10m丸端子付)



写真は20HF-KF



●適用機種はP04の「主要オプション適用価格一覧表」をご確認ください。

※1 50Hz/60Hz地域

主要オプション適用価格一覧 OPTION PRICE

2人用

コンパクト &  
パワフル冷房タイプ

冷房能力3.8/4.2 (kW) ※1

標準型



15HF-NKF  
三相200V  
(電源コード10m丸端子付)

コンパクト &  
パワフル冷房の首振りタイプ

冷房能力3.8/4.2 (kW) ※1

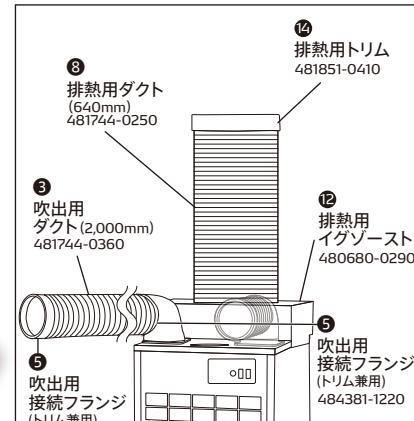
自動  
首振り型



15HR-NKF  
三相200V  
(電源コード10m丸端子付)



写真は15HF-NKF



●適用機種はP04の「主要オプション適用価格一覧表」をご確認ください。

※1 50Hz/60Hz地域

スモールドレイン &  
パワフル冷房タイプ

冷房能力3.8/4.2 (kW) ※1

標準型



15HF-SKF  
三相200V  
(電源コード10m丸端子付)

スモールドレイン &  
パワフル冷房の首振りタイプ

冷房能力3.8/4.2 (kW) ※1

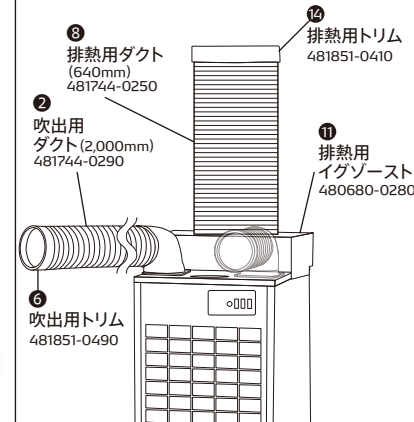
自動  
首振り型



15HR-SKF  
三相200V  
(電源コード10m丸端子付)



写真は15HF-SKF



●適用機種はP04の「主要オプション適用価格一覧表」をご確認ください。

項目	品番	適用機種	番号	10HF-SB1/2	10HR-SB1/2	15HF-NKF	15HR-NKF	15HF-SKF	15HR-SKF	20HF-KF	20HR-KF	メーカー希望 小売価格 (円・税込)	備考
				100V-200V	100V-200V								
吹出用	2口吹出用ダクト	484209-0420	1	●								14,080	2口、Φ90mm、90°曲り
	ダクト 2,000mm (延長用)	481744-0290	2	●(※2)				●		●		9,130	Φ125mm
		481744-0360	3			●(※2)						9,130	Φ115mm
	接続 フランジ	484381-1260	4	●								6,160	Φ125mm用
		484381-1220	5			●						6,160	Φ115mm用トリム兼用
トリム	481851-0490	6	●				●		●		913	Φ125mm用硬質	
排熱用	ダクトセット (700mm)	480680-0300	7	●	●							12,980	Φ175mm×L700mm、 トリム、イグゾースト付
	ダクト	481744-0250	8			●(※4)	●(※4)	●(※4)	●(※4)	●(※4)	●(※4)	7,480	Φ300mm×L640mm
		481744-0330	9					●(※4)	●(※4)	●(※4)	●(※4)	21,780	Φ300mm×L2000mm
	イグゾースト	481170-0500	10	●(※3)	●(※3)							10,340	Φ175mm用、クランプ付
		480680-0280	11				●	●				15,180	Φ300mmクランプ付
		480680-0290	12			●	●					15,180	Φ300mmクランプ付
		481170-0190	13							●	●	5,313	Φ300mmクランプ付
	トリム	481851-0410	14			●	●	●	●	●	●	913	Φ300mm軟質

※2 吹出用接続フランジが必要になります。取付け時には市販のPP用接着剤で接着してください。  
 ※3 排熱ダクトはお客様手配になります。(700mmの排熱ダクトをご要望の場合は、排熱用ダクトセット(品番:480680-0300)をご注文ください。) ※4 排熱用イグゾーストが必要になります。  
 注) 工事費・付属品は含まれておりません。注) 運送費は別途申し受ける場合があります。  
 注) 表示の他にも各種オプションを取り揃えております。詳しくは販売店にお問い合わせください。 注) 色は変更の可能性があります。

# 製品ラインアップ 天吊り・据置き兼用タイプ PRODUCT LINEUP

## 耐震防雨型 振動や雨に強い小型タイプ

- ~1人用 冷房能力2.0/2.3 (kW) ※1
  - 単相100V
  - 三相200V運転ランプ付
  - 耐震性0.5G
- 10H-K (200V)



イラストは10H-K  
三相200V  
(ダクト・フランジ別売)

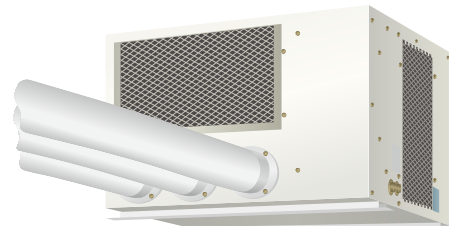


リモコンスイッチ付※2  
(200V)

※1 50Hz/60Hz地域 ※2 リモコンスイッチは防雨対応ではありません。 ※在庫限りとなります。

## 防雨型 設置スペース低減を実現した側面排熱タイプ

- ~2人用 空間を広く使える薄型タイプ
  - 冷房能力3.8/4.2 (kW) ※1
  - 三相200V 運転ランプ付
- 15H-K

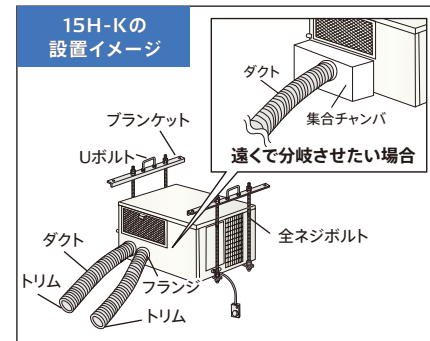


イラストは20H-K (ダクト・フランジ別売)

- ~3人用 3人まで冷房可能な効率の良いタイプ
  - 冷房能力5.3/5.9 (kW) ※1
  - 三相200V 運転ランプ付
- 20H-K



3機種ともリモコンスイッチ付※2



- ~3人用 3人まで冷房ができる天吊り・据置き兼用のユーティリティータイプ
  - 冷房能力5.3/5.9 (kW) ※1
  - 三相200V 運転ランプ付 (ダクト・フランジ別売)
- 20H-KC



- ~6人用 1台6人までの強力な冷房から効率の良い冷房まで広範囲に対応
  - 冷房能力8.5/9.5 (kW) ※1
  - 三相200V 運転ランプ付 (ダクト・フランジ別売)
- 30H-K



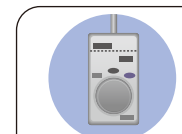
※1 50Hz/60Hz地域 ※2 リモコンスイッチは防雨対応ではありません。 ※15H-K、20H-K、20H-KCは在庫限りとなります。

# 製品ラインアップ 据置きタイプ PRODUCT LINEUP

## 防雨型 暑さの厳しい場所におすすめ

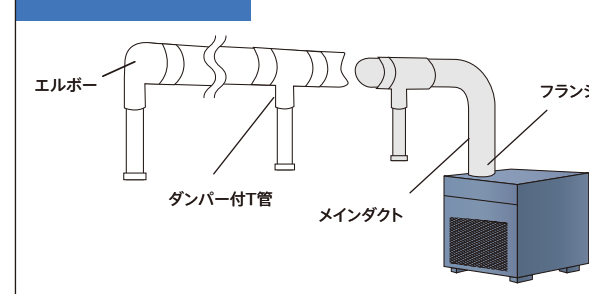


- ~8人用 冷房能力15.2/17.1 (kW) ※1
  - 三相200V運転ランプ付 (ダクト・フランジ別売)
- 50H-K



リモコンスイッチ付※2

### 50H-Kの設置イメージ



※1 50Hz/60Hz地域 ※2 リモコンスイッチは防雨対応ではありません。

# 製品ラインアップ セパレートタイプ

製品特徴 アイコン紹介 防雨型 耐震性

## 室内&室外機のセットで、効率的な冷房を実現!

3機種とも  
リモコン付※2



~6人用

- 1台6人まで冷房できるセパレートタイプ
- 冷房能力8.0/8.0 (kW) ※1 (室内機は屋内専用)
- 室内機三相200V
- 室外機三相200V

30HS-KJ (ダクト別売) (室外機)



~8人用

- 工場等広い空間でのスポット冷房に最適な大能力タイプ
- 冷房能力14.0/14.0 (kW) ※1 (室内機は屋内専用)
- 室内機三相200V
- 室外機三相200V

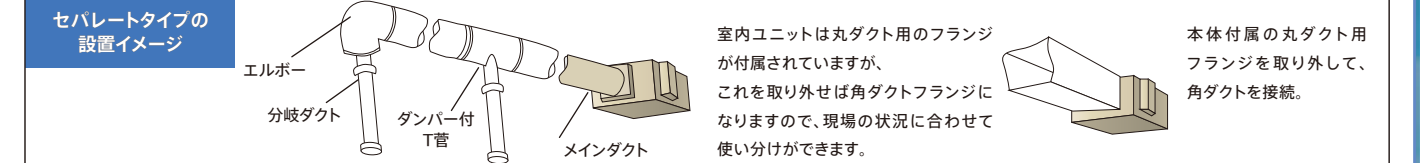
50HS-KJ (ダクト別売) (室外機)



~14人用

- さらに最大14人まで対応可能な大能力タイプ
- 冷房能力28.0/28.0 (kW) ※1 (室内機は屋内専用)
- 室内機三相200V
- 室外機三相200V

100HS-KJ (ダクト別売) (室外機)



※1 50Hz/60Hz地域 ※2 リモコンは防雨対応ではありません。

# 主要オプション適用価格一覧 OPTION PRICE

品名	品番	天吊り・据置き兼用タイプ					据置きタイプ				セパレートタイプ			メーカー希望小売価格 (円・税込)	備考
		10H-K (200V)	15H-K	20H-K	20H-KC	30H-K	50H-K	30HS-KJ	50HS-KJ	100HS-KJ					
吹出用ダクト	484209-0450		●	●									11,440	2口、φ90mm (スクリュ付)	
	484209-0280				●	●							7,590	2口、φ150mm (スクリュ付)	
	484209-0270						●	●					7,590	3口、φ150mm (スクリュ付)	
	484209-0310	●											11,440	2口、φ90mm (ボルト付)	
ワゴンキット	484710-0080					●							63,800	(※3)	
	484710-0070						●						46,090	(※3)	
スタンド	484750-0050					●							44,330	グレイッシュブルー	
	484750-0040						●						26,620	グレイッシュブルー	
フランジ	481170-0330	●	●	●									3,795	φ125mm サンドグレー (クランプ付)	
	481170-0340	●	●	●									3,795	φ125mm (クランプなし)	
	481170-0190						●						5,313	φ300mm (クランプ付)	
	481170-0200						●						5,313	φ250mm (クランプ付)	
集合チャンバ	481170-0210						●						5,313	φ200mm (クランプ付)	
	481769-0200		●	●									36,520	φ250mm、前・下吹出し	
	481769-0210		●	●									36,520	φ250mm、上・下吹出し	
	481980-0420				●	●	●	●	●	●	●		13,750	φ200×φ200×φ150mm	
ダンパー付T管	481980-0410				●	●	●	●	●	●	●		15,180	φ250×φ250×φ200mm	
	481980-0400				●	●	●	●	●	●	●		18,260	φ300×φ300×φ200mm	
	481980-0390				●	●	●	●	●	●	●		18,260	φ300×φ300×φ250mm	
	481980-0430				●	●	●	●	●	●	●		13,750	φ200×φ150×φ150mm	
	481980-0440				●	●	●	●	●	●	●		15,180	φ250×φ200×φ200mm	
	481980-0450				●	●	●	●	●	●	●		18,260	φ300×φ250×φ250mm	
イグゾースト (排熱用)	480680-0200					●							10,670		
	480680-0210						●						11,440		
ダクト (2m)	481744-0290												9,130	φ125mm、PP製 (サンドグレー)	
	481744-0300												9,900	φ150mm、PP製 (サンドグレー)	
	481744-0310												13,420	φ200mm、PP製 (サンドグレー)	
	481744-0320												17,710	φ250mm、PP製 (サンドグレー)	
	481744-0330												21,780	φ300mm、PP製 (サンドグレー)	
	481744-0180												6,160	φ90mm、PP製 (サンドグレー)	
トリム (ダクト先端用化粧カバー)	481744-0230												9,130	φ100mm、PP製 (サンドグレー)	
	481851-0120												616	φ125mm 軟質 (黒)	
	481851-0130												616	φ150mm 軟質 (黒)	
	481851-0140												616	φ200mm 軟質 (黒)	
	481851-0500												913	φ90mm 硬質 (黒)	
	481851-0350												913	φ100mm 硬質 (グレイッシュブルー)	
ドレンタンク	481851-0490												913	φ125mm 硬質 (黒)	
	481851-0510												913	φ150mm 硬質 (黒)	
	484730-0020					●	●						2,277	20ℓ	

※3 「ワゴンキット」: 484710-0080 キャスター4個 (自在、固定各2個)、ドレンタンク2個付  
484710-0070 キャスター4個 (自在、固定各2個)、ドレンタンク2個付

注) 工事費・付属品は含まれておりません。注) 運送費は別途申し受ける場合があります。注) 表示の他にも各種オプションを取り揃えております。詳しくは販売店にお問い合わせください。注) 色は変更の可能性があります。

# 仕様表 床置きタイプ SPECIFICATIONS

項目	型式	10HF-SB1	10HF-SB2	10HR-SB1	10HR-SB2	15HF-NKF	15HR-NKF	15HF-SKF	15HR-SKF	20HF-KF	20HR-KF
		100V	200V	100V	200V	3φ 200V					
電源		1φ 100V	3φ 200V	1φ 100V	3φ 200V	3φ 200V					
冷房能力(※1)(kW) 50Hz/60Hz		1.9/2.2				3.8/4.2				5.3/5.9	
寸法形	幅×奥行(mm)	395×450				480×550		480×520		490×730	
	高さ(mm)	990				995		1,190		1,190	
重量(kg)		36				71		64		96	
電気特性 (※1)	消費電力(kW)	0.71/0.87				1.33/1.70		1.48/1.87		2.00/2.50	
	消費電流(A)	7.8/8.7	2.9/2.9	7.8/8.7	2.9/2.9	4.7/5.3		5.2/5.9		7.3/7.9	
	始動電流(A)	35/32	15/14	35/32	15/14	29/27		29/27		40/37	
圧縮機	形式	全密閉ロータリー									
	出力(kW)	0.5				0.9				1.3	
冷媒種類		R407C									
蒸発器側風量(m³/min) (機外静圧(Pa))		5.8/6.7		5.3/6.3		12.0/13.0		強13.3/15.0 弱12.0/13.0		16.7/20.0	
除湿能力(ℓ/h)		0.18/0.20				3.20/3.60		0.35/0.35		3.90/4.40	
運転音dB(A)		63.0/66.0				73.0/74.0		64.5/65.0		67.0/69.0	
保護装置		圧縮機用プロテクタ、送風機用プロテクタ、ドレーン満水制御機能、逆相防止リレー(200V)				圧縮機サーマル、圧縮機用プロテクタ、送風機用プロテクタ、ドレーン満水制御機能、逆相防止リレー					
電源コード		5m(プラグ付)	10m(M4丸端子付)	5m(プラグ付)	10m(M4丸端子付)	10m(M4丸端子付)					
運転可能範囲 (温度 湿度)		25℃ 50%~45℃ 40%									
吹出し口数めやす		1口			2口				3口		
の冷めやす対象人数	25℃	1人(※2)	2人(※3)	1人~2人(首振り時) 1人(固定)	2人	2人~4人(首振り時) 2人(固定)	2人	2人~4人(首振り時) 2人(固定)	3人	2人~4人(首振り時) 3人(固定)	
	30℃										
	35℃										
	40℃										
	45℃										
●機能標準装備 ▲オプション											
自動首振り			●		●		●		●		
首振り角度調節			●		●		●		●		
風量2段階切替					●		●		●		
キャスター		●		●	●		●		●		
満水制御機構		●		●	●		●		●		
スモールドレーン		●		●	●		●		●		
防雨型										● 室外機	
耐震性										● 室外機	

※1 冷房性能及び電気特性は吸込空気乾球温度37℃、相対湿度60%の時の値です。 ※2 4mダクト取り付け時は、使用範囲上限は吸込空気乾球温度40℃、相対湿度40%になります。  
 ※3 2口吹出用ダクトオプション取付け時。



## スポットクーラー「インスパック」は簡易点検のみ

### フロン排出抑制法施行について

●2005年~2009年販売の100HS-Kのみ有資格者による定期点検の対象となります。

#### 点検内容

全ての第一種特定製品について、3ヶ月に一回以上管理者自身で「簡易点検」を行う必要があります。さらに管理する第一種特定製品の圧縮機に用いられる電動機の定格出力が、7.5kW以上の場合には有資格者※4による「定期点検」を行う必要があります。

目視確認による | ①異常音・異常振動 ②外観の損傷 ③摩耗及び腐食、その他の劣化 ④錆び ⑤油漏れ ⑥熱交換器の霜の付着有無 ※4 冷媒フロン類取扱技術者等

#### 管理者(ユーザー様)が取組むこと

機器の点検	●簡易点検: 全ての第一種特定製品
漏えいの対処	フロン類の漏えいが見つかった際、修理をしないでフロン類を充填することは原則禁止。適切な専門業者に修理、フロン類の充填を依頼しなければなりません。
記録の保管	機器の点検・修理・冷媒の充填・回収の履歴は、当該製品を設置してから廃棄した後も3年間保存しなければなりません。
暫定漏えい量の報告	使用時漏えい量が「1,000CO <sub>2</sub> -ton」以上漏えいした事業者(法人単位)は、所管大臣に報告義務があります。

●冷蔵機器及び冷凍機器の場合、上記項目に加え庫内温度の確認 ●1,000CO<sub>2</sub>-tonはR22・R407C・R410A冷媒約500kgに相当



フロン排出抑制法  
ウェブサイトはこちら

2015年より業務用冷凍空調機器(第一種特定製品)をお持ちのお客様を対象に、定期的な点検を行う義務があります。  
 ●第一種特定製品とは、冷媒にフロン類が使用されているすべての業務用エアコン、冷蔵冷凍機器のことです。

# 仕様表 天吊り・据置き兼用タイプ・据置きタイプ・セパレートタイプ SPECIFICATIONS

項目	型式	天吊り・据置き兼用タイプ					据置きタイプ	セパレートタイプ(※3)(※4)					
		10H-K (200V)	15H-K	20H-K	20H-KC	30H-K		50H-K	30HS-KJ 室内機 室外機		50HS-KJ 室内機 室外機		100HS-KJ 室内機 室外機
電源		3φ 200V					3φ 200V	3φ 200V					
冷房能力(※1)(kW) 50Hz/60Hz		2.0/2.3	3.8/4.2	5.3/5.9		8.5/9.5	15.2/17.1	8.0/8.0		14.0/14.0		26.6/26.6	
寸法形	幅×奥行(mm)	520×510	880×680	880×705	880×620	650×1,100	800×1,250	680×750	795×300	830×750	940×320	1,130×850	940×320
	高さ(mm)	375	550		772	857	1,037	420	595	420	1,080	555	1,430
重量(kg)		40	80	90	102	145	200	62	44	81	71	132	120
電気特性 (※1)	消費電力(kW)	0.67/0.84	1.30/1.70	1.95/2.40	2.15/2.80	3.20/4.25	5.65/7.15	0.34/0.32	2.71/2.69	0.56/0.55	4.15/4.15	1.04/0.97	9.38/9.38
	消費電流(A)	2.6/2.8	5.3/6.1	7.7/7.8	8.1/9.3	11.5/13.6	20.0/23.0	1.8/1.5	7.2/7.2	3.1/2.7	12.9/12.9	6.1/5.3	29.1/29.1
	始動電流(A)	15/14	25/23	40/37	35/33	70/80	115/105	11/11	—	27/24	—	47/41	—
圧縮機	形式	全密閉ロータリー					全密閉スクロール	全密閉スイング					
	出力(kW)	0.5	0.9	1.3	1.5	2.2	3.75	1.81		3.38		7.47	
冷媒種類		R407C					R32						
蒸発器側風量(m³/min) (機外静圧(Pa))		6.7/7.5	13.3/15.0	16.7/20.0	16.7/20.0 (50/70)	25.0/30.0 (147/157)	38.3/45.0 (157/196)	22.0/22.0 (140/140)※5		38.0/38.0 (171/171)※5		75.0/75.0 (190/190)※5	
除湿能力(ℓ/h)		1.70/1.90	3.00/3.30	3.80/4.30	4.10/4.40	8.60/9.80	12.60/13.60	—					
運転音dB(A)		59.0/61.0	67.5/68.0	68.0/69.0		73.0/74.0	71.0/72.0	—	69 (音響パワーレベル値)	—	76 (音響パワーレベル値)	—	82 (音響パワーレベル値)
保護装置		圧縮機用プロテクタ、送風機用プロテクタ、逆相防止リレー(200V)	圧縮機サーマル、圧縮機用プロテクタ、送風機用プロテクタ、逆相防止リレー	圧縮機サーマル、送風機用プロテクタ、逆相防止リレー	圧縮機サーマル、送風機用プロテクタ、逆相防止リレー	圧縮機サーマル、送風機用プロテクタ、逆相防止リレー	圧縮機サーマル、送風機用プロテクタ、逆相防止リレー	過電流継電器(室内ファン電動機)					
電源コード		—						—					
運転可能範囲 (温度 湿度)		25℃ 50%~45℃ 50%					25℃ 50%~45℃ 50%	25℃ 40%~45℃ 40%	-5℃~43℃	25℃ 40%~45℃ 40%	-5℃~43℃	25℃ 40%~45℃ 40%	-5℃~43℃
ダクト距離(※2)		5m	20m			25m	30m	—	30m	—	30m	—	
吹出し口数めやす		2口まで		4口まで		6口まで	8口まで	6口まで		8口まで		14口まで	
の冷めやす対象人数	25℃	2人		3人		5人~6人	7人~8人	5人~6人		7人~8人		13人~14人	
	30℃	1人		2人		2人~4人	4人~6人	2人~4人		4人~6人		6人~12人	
	35℃												
	40℃												
	45℃												
●機能標準装備 ▲オプション													
自動首振り													
首振り角度調節													
風量2段階切替													
キャスター					▲	▲	▲						
満水制御機構													
スモールドレーン													
防雨型		●	●	●	●	●	●	● 室外機		● 室外機		● 室外機	
耐震性		●											

※1 冷房性能及び電気特性は吸込空気乾球温度37℃、相対湿度60%の時の値です。 ※2 ダクト距離は環境により異なりますので、ダクト設置条件表を参照ください。

※3 セパレートタイプ性能表示は、乾球温度35℃、相対湿度60%、配管長75m、高低差0mの時の値です。  
 ※4 冷媒許容配管長 設置可能範囲は下記のセパレートタイプ冷媒許容配管長 設置可能範囲表を参照ください。  
 ※5 標準装備している可変ブリーデーの機外静圧の値です。(50Hz地域ではブリーデー径の調整が必要です)  
 ※10H-K(200V)、15H-K、20H-K、20H-KCは在庫限りとなります。

#### 仕様表ダクト距離の設置条件

設置条件	30H-K	50H-K	30HS-KJ	50HS-KJ	100HS-KJ
	メインダクト径	φ 250	φ 300	φ 250(丸ダクト) □ 314×356(角ダクト)	φ 300(丸ダクト) □ 314×506(角ダクト)
メインダクト曲がり有無	有(1回)		有(1回)		
分岐ダクト径	φ 125				
吹出し口数	6口	8口	6口	8口	14口

●更にメインダクトを引く場合は、メインダクトをφ350(市販品)をご使用ください。

#### セパレートタイプ冷媒許容配管長 設置可能範囲

	30HS-KJ	50HS-KJ	100HS-KJ
最大配管長	50m(相当長70m)	50m(相当長70m)	70m(相当長95m)
最小配管長	5m	5m	5m
最大高低差	30m		

#### 2020年4月より、スポットエアコンの性能表示が変わりました。

スポットエアコンはこれまで各社独自の方針に基づいた性能表示をしてきましたが、ユーザー目線で判断しやすくするために(一社)日本冷凍空調工業会標準規格、JRA4040:1993 JRA4039:1993 を2018年12月に近年の使用実態に合わせて統合し、JRA4040:2018 に規格が改訂されました。これを受け、JRA4040:2018の評価に基づく新しい性能表示が変わりました。主な規格変更点は以下の通りです。

①定格冷房能力の試験条件について  
 JRA4040:2018では、近年、室内の作業環境が悪化している背景を受け、一体形の定格冷房能力試験条件を従来の「35.0°CDB/28.5°CWB」から「37.0°CDB/30.0°CWB」に引き上げました。これに伴い、従来の能力表記が変わりました。  
 <JRA4040:2018に基づいた定格冷房能力試験条件>

項目	天吊り・据置き兼用タイプ・据置きタイプ	セパレートタイプ
室内・室外吸込空気温度		
— 乾球温度	37.0°C	35.0°C
— 湿球温度	30.0°C	28.5°C

②定格冷房能力および定格冷房消費電力の許容差について  
 日本冷凍空調工業会の方針に則り、定格冷房能力および定格冷房消費電力の許容差が見直されることとなりました。これに伴い、従来の能力表記が変わりました。

定格冷房能力	100%以上
定格冷房消費電力	105%以下

③定格冷房エネルギー消費効率の表示について  
 冷房性能の1つとして、新たに定格冷房エネルギー消費効率を規定しました。

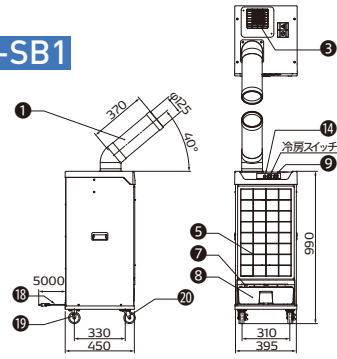
# 外形図 床置きタイプ

DIMENSIONS

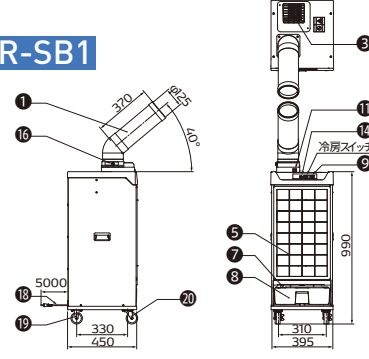
# 外形図 天吊り・据置き兼用タイプ・据置きタイプ・セパレートタイプ

DIMENSIONS

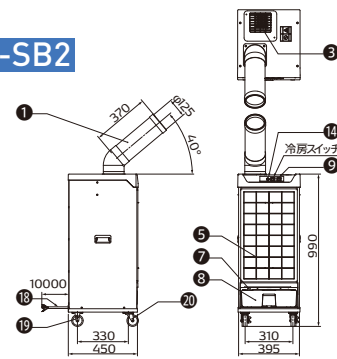
10HF-SB1



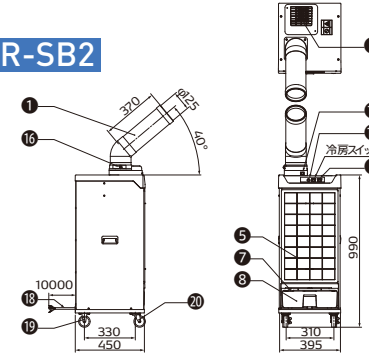
10HR-SB1



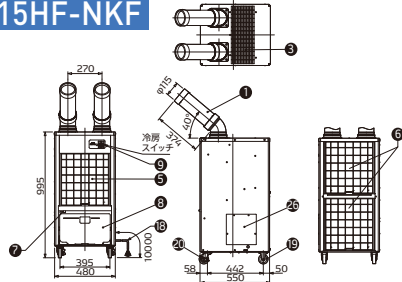
10HF-SB2



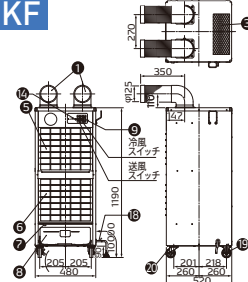
10HR-SB2



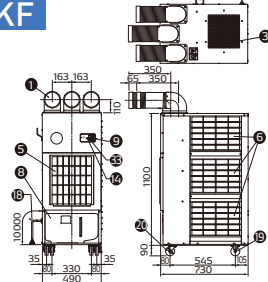
15HF-NKF



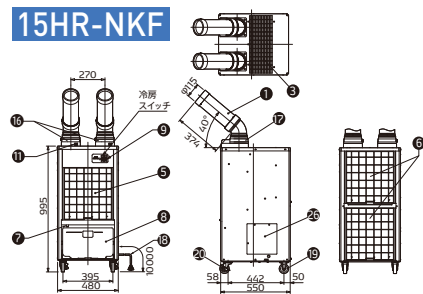
15HF-SKF



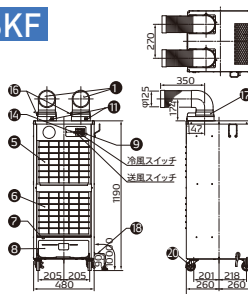
20HF-KF



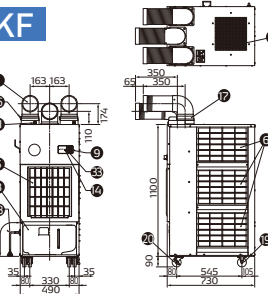
15HR-NKF



15HR-SKF



20HR-KF

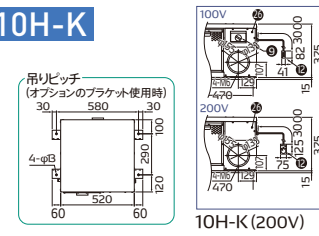


番号明細

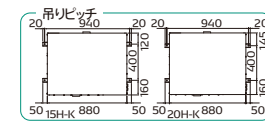
- ① 冷風吹出し口
- ② 冷風吸込み口
- ③ 排熱吹出し口
- ④ 排熱吸込み口
- ⑤ 冷風フィルタ
- ⑥ 排熱フィルタ
- ⑦ ドレーン排出口
- ⑧ ドレーンタンク
- ⑨ 操作スイッチ
- ⑩ 風量切替スイッチ
- ⑪ 首振りスイッチ
- ⑫ リモコンスイッチ
- ⑬ 電源ランプ
- ⑭ ドレーン満水ランプ
- ⑮ 異常表示ランプ
- ⑯ 電源コード
- ⑰ 固定キャスター
- ⑱ 自在キャスター
- ⑲ リモコンコード取出口
- ⑲ アイナット
- ⑲ アイボルト
- ⑳ サーマスタット
- ㉑ コントローラサービスパネル
- ㉒ モーターサービスパネル
- ㉒ サーマスタットサービスパネル
- ㉒ 液管接続口
- ㉒ ガス管接続口
- ㉓ 電気配線接続口
- ㉓ 制御配線接続口
- ㉓ 電源線接続口
- ㉔ サービスポート
- ㉔ サーマスタット
- ㉔ 電気配線接続口
- ㉔ 制御配線接続口
- ㉔ 電源線接続口
- ㉔ アース線接続口
- ㉔ サービスポート
- ㉔ 操作線取出口
- ㉔ 電源線取出口
- ㉔ 冷媒配管取出口

天吊り・据置き兼用タイプ

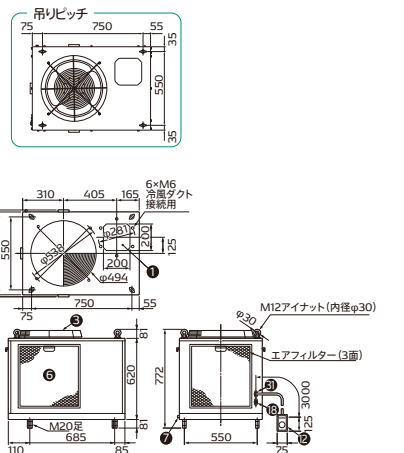
10H-K



15H-K 20H-K

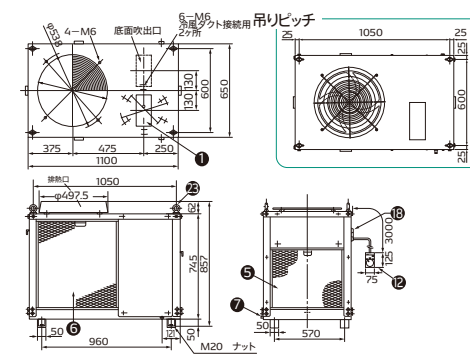


20H-KC

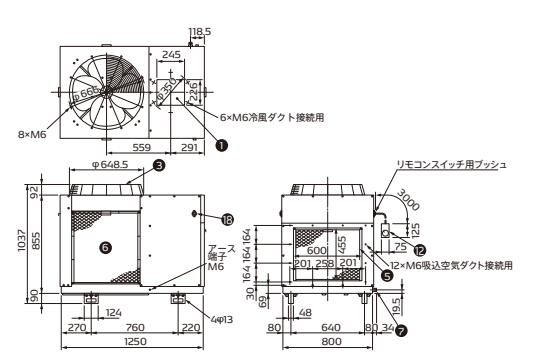


天吊り・据置き兼用タイプ

30H-K

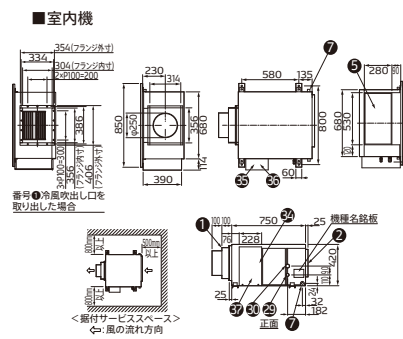


50H-K

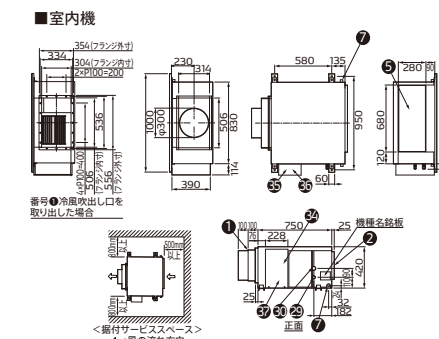


セパレートタイプ

30HS-KJ



50HS-KJ



100HS-KJ

